

KONSPORT

Furtka

Instrukcja montażu

Spis treści

1. Jak korzystać z instrukcji?	1
1.1. Wskazówki bezpieczeństwa	1
1.2. Pozostałe konwencje	1
2. Zastosowanie zgodne z przeznaczeniem	2
3. Informacje ogólne	3
3.1. Ogólne wskazówki bezpieczeństwa	3
3.2. Schematyczny widok furtki i istotne definicje	4
4. Zawartość dostawy	5
4.1. Elementy konstrukcyjne furtki	5
4.2. Osprzęt	5
5. Przygotowanie ławy fundamentowej	6
6. Montaż furtki	9
6.1. Montaż zawiasów	10
6.2. Montaż skrzydła furtki	11
6.3. Montaż listwy domykowej	12
6.4. Regulacja furtki	13
7. Przechowywanie i transport	14
7.1. Przechowywanie	14
7.2. Transport furtek	14
8. Konserwacja	15
9. Utylizacja	15
10. Gwarancja	16
11. Wzór formularza zgłoszenia reklamacji	17

1. Jak korzystać z instrukcji?

1.1. Wskazówki bezpieczeństwa

Ostrzeżenie – ostrzega przed lekkimi urazami i zniszczeniem mienia.

Struktura wskazówki bezpieczeństwa:

 <p>Ostrzeżenie!</p>	Skutek zagrożenia
	Źródło zagrożenia
	➤ Działania zaradcze

Wyróżnienie ważnej treści:

Ważne!	Ważna wskazówka
--------	-----------------

1.2. Pozostałe konwencje

1.2.1. Instrukcje

Struktura instrukcji:

- ☞ Wykonaj to polecenie.
- Opis rezultatów, jeśli dotyczy.

1.2.2. Listy

Struktura listy z punktami:

- Pierwszy poziom listy
- Drugi poziom listy

1.2.3. Legendy

A wymiary

1 elementy



ikona furtki



miejsce, którego dotyczy rysunek

2. Zastosowanie zgodne z przeznaczeniem

Furtki firmy KONSPORT są przeznaczone do ogrodzeń terenów zewnętrznych i wjazdów w posesjach prywatnych i obiektach komercyjnych.

Konstrukcja furtek umożliwia zainstalowanie instalacji domofonowej z elektromagnesem.

Nie wolno zawieszać na furtce zbędnych obciążeń ani pozwalać dzieciom bawić się „jeżdżąc” na furtce. Jest to niezgodne z przeznaczeniem, a uszkodzenia powstałe z tego powodu nie są objęte gwarancją.

Ważne!

Produkt powinien być montowany przez specjalistyczny zakład montażowy. Samodzielny montaż skutkuje brakiem gwarancji na montaż i prawidłowe działanie furtki.

3. Informacje ogólne

Furtki firmy KONSPORT to wyroby indywidualne, produkowane na wymiar. Z tego względu niniejsza instrukcja montażu prezentuje wyłącznie zasady montażu i nie przedstawia w detalach zakupionej furtki. Istotne parametry wyrobu są zawsze wyspecyfikowane na zamówieniu.

Warunkiem gwarancji na montaż i prawidłowe działanie jest wykonanie montażu przez specjalistyczny zakład i potwierdzenie go na protokole odbioru (patrz instrukcja obsługi). Bez podpisanego protokołu odbioru gwarancja obejmuje wyłącznie wady produkcyjne wyrobu.

Ocynk nie jest powłoką ozdobną. Cynkowanie ogniowe nie jest procesem podnoszącym estetykę produktu tylko procesem w znacznym stopniu przedłużającym jego żywotność.

Zgrubienia, lekka chropowatość powierzchni lakierowanych, która może wystąpić na towarach sprzedającego jest skutkiem procesu cynkowania ogniowego i nie podlega reklamacji.

Zaleca się raz do roku zlecić przegląd furtki specjalistycznej firmie, która w razie potrzeby wykona niezbędne regulacje. Zagwarantuje to wieloletnie bezusterkowe użytkowanie.

3.1. Ogólne wskazówki bezpieczeństwa



Ostrzeżenie

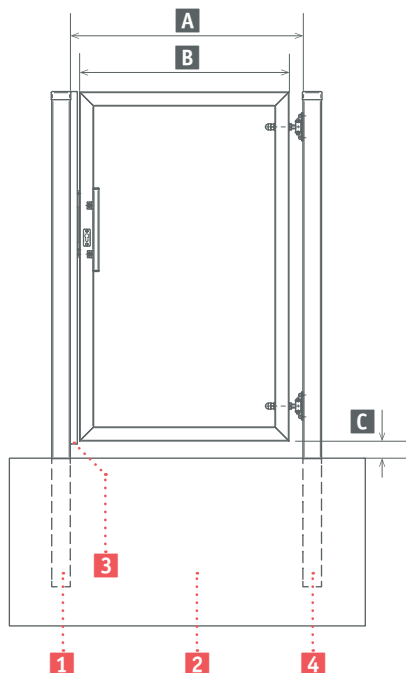
Uszkodzenie furtki wskutek niewłaściwego używania.

Zawieszanie na furtce ciężarów, wchodzenie na furtkę grozi uszkodzeniem elementów nośnych furtki.

- ▶ Nie obciążać furtki żadnymi dodatkowymi ciężarami!

3.2. Schematyczny widok furtki i istotne definicje

rys. 1.



A światło furtki
B skrzydło
C prześwit furtki

1 słupek domykowy
2 ława fundamentowa
3 listwa domykowa
4 słupek nośny

- Prześwit furtki **C** – odstęp skrzydła furtki do planowanego poziomego podłoża niezbędny dla swobodnego ruchu furtki = 6 cm.
- Światło furtki **A** – światło mierzone między słupkami furtki.

4. Zawartość dostawy

4.1. Elementy konstrukcyjne furtki

- | | |
|--------------------|--------|
| 1. Skrzydło furtki | 1 szt. |
| 2. Listwa domykowa | 1 szt. |
| 3. Słupki nośne | 2 szt. |

4.2. Osprzęt

- | | |
|--------------------------------|--------|
| 1. Zawiasy | 4 kpl. |
| 2. Pochwyty | 2 kpl. |
| 3. Zamek (z wkładką i tarczką) | 1 kpl. |
| 4. Śruby montażowe | 1 kpl. |
| 5. Szttyft zaprawkowy (opcja) | 1 szt. |

5. Przygotowanie łąwy fundamentowej



Ostrzeżenie!

Popękana łąwa fundamentowa.

Beton wylewany w nieodpowiednich warunkach atmosferycznych może popękać.

- Podczas wylewania betonu temperatura otoczenia nie może być niższa niż -5°C .

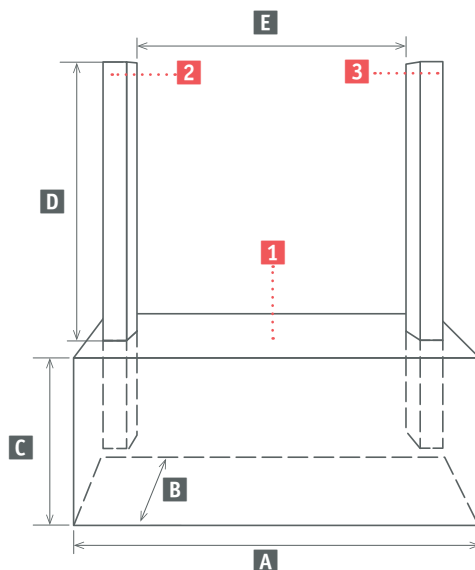
Ważne!

Do poprawnego wylania łąwy fundamentowej niezbędne są szczegółowe konsultacje z inwestorem, zwłaszcza w kwestii jej wysokości i ostatecznego wyglądu powierzchni pod furtką.

Ważne!

Głębokość wykopu dostosować do lokalnych uwarunkowań przemarzania gruntu.

rys. 2.



A długość ławy fundamentowej

B 30-40 cm

C min. 1 m

D wysokość skrzydła furtki + prześwit

E światło furtki

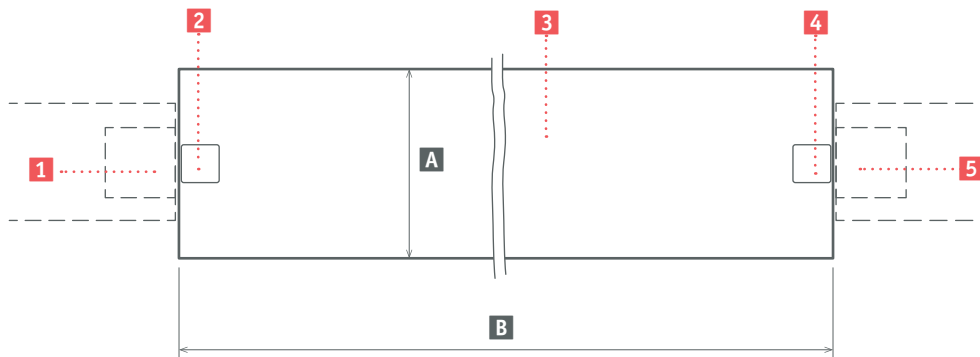
1 ława fundamentowa

2 słupek domykowy

3 słupek nośny

- 👉 Określić miejsce wykonania ławy fundamentowej **1**.
 - długość ławy **A** = światło furtki **E** + szerokość obu słupków + ok. 20 cm
 - szerokość ławy **B** = 30-40 cm
- 👉 Wykonać wykop pod ławę fundamentową.
 - w linii istniejącego ogrodzenia
 - głębokość ławy **C** wynosi min. 1 m
- 👉 Wylać ławę.
 - zachować wymiary **A** i **B** oraz **C**
 - użyć betonu o klasie co najmniej B20
 - wysokość ławy do poziomu gruntu wg uzgodnień z inwestorem (np. ze względu na plan ułożenia kostki brukowej)

rys. 3.



A 30-40 cm

B długość ławy fundamentowej

1 skrajny słupek ogrodzenia

2 słupek domykowy

3 ława fundamentowa

4 słupek nośny

5 skrajny słupek ogrodzenia

- Zanurzyć słupek domykowy furtki **2** w ławie fundamentowej.
 - w linii z istniejącym ogrodzeniem
 - wysokość słupka powyżej poziomu gruntu wyznaczona jest przez planowaną wysokość furtki
- Powtórzyć czynności ze słupkiem nośnym **4**.
- Wylaną ławę z osadzonymi słupkami nośnymi pozostawić na 14 dni do związania betonu.

Ważne!

Po osadzeniu słupków ponownie sprawdzić wymiary **E** i **D** (rys. 2)

6. Montaż furtki

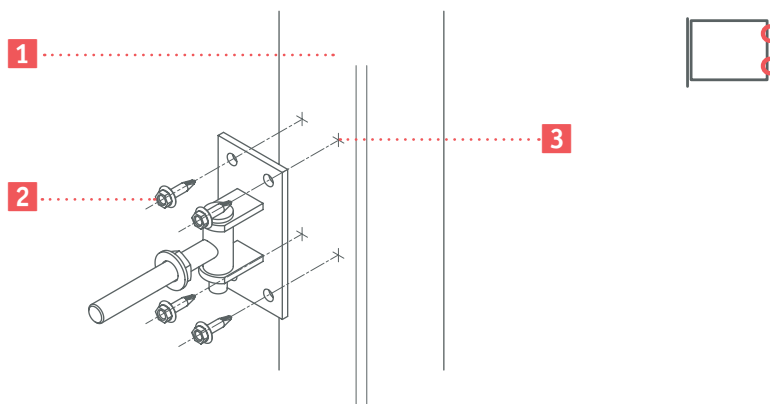
Po **14 dniach** od wylania łąwy fundamentowej można przystąpić do montażu furtki.

Ważne!	Warunkiem gwarancji na montaż i prawidłowe działanie jest wykonanie montażu przez specjalistyczny zakład i potwierdzenie go na protokole odbioru (patrz instrukcja obsługi). Bez podpisanego protokołu odbioru gwarancja obejmuje wyłącznie wady produkcyjne wyrobu.
---------------	--

Furtki firmy KONSPORT to wyroby indywidualne, produkowane na wymiar. Z tego względu niniejsza instrukcja montażu prezentuje wyłącznie zasady montażu i nie przedstawia w detalch zakupionej furtki. Istotne parametry wyrobu są zawsze wyspecyfikowane na zamówieniu.

6.1. Montaż zawiasów

rys. 4.



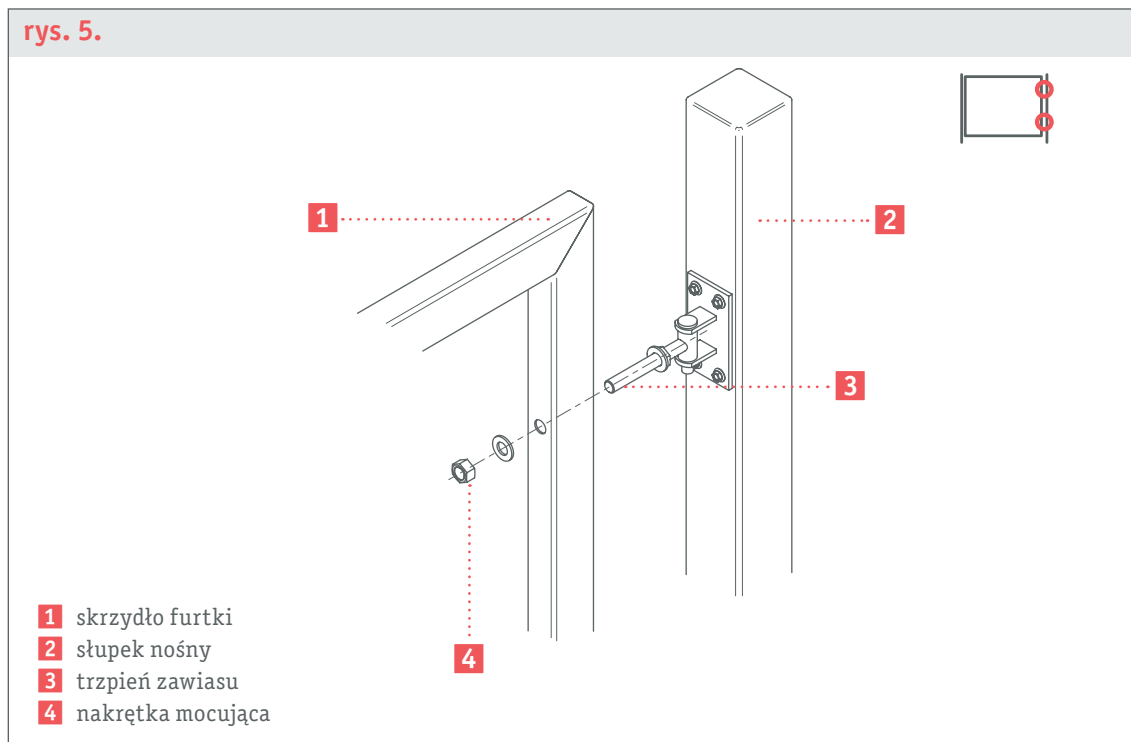
- 1** słupek nośny
- 2** śruby samowierzące
- 3** punkt montażowy

- Przyłożyć furtkę do słupka nośnego **1**.
 - Zachować 6 cm prześwitu do planowanej powierzchni wejścia pod skrzydłem.
- Zaznaczyć punkty montażowe **2** mocowania zawiasów (górnego i dolnego) do słupka nośnego.
- Odłożyć skrzydło furtki.
- Odkręcić nakrętki mocujące zawiasy do skrzydła.
- Przyłożyć górny zawias do słupka nośnego.
- Przykręcić śrubami samowierzącymi **2** do słupka nośnego.
- Przyłożyć dolny zawias do słupka nośnego.
- Przykręcić śrubami samowierzącymi **2** do słupka nośnego.

Ważne!

Po przykręceniu, koniecznie poluznić zawiasy i wyczyścić wszystkie wióry powstałe podczas wiercenia.

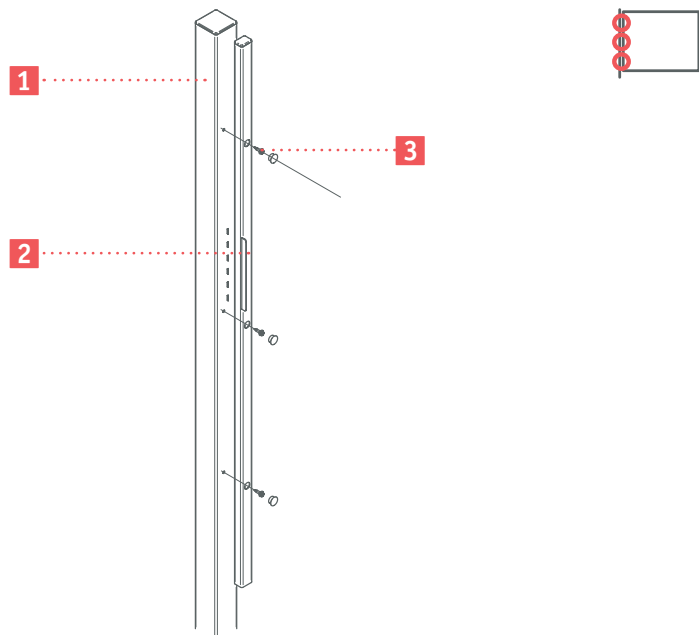
6.2. Montaż skrzydła furtki



- 🔑 Nasunąć skrzydło furtki **1** na trzpień zawiasów **3**.
 - Uważać na odpowiednie ułożenie skrzydła (górną/dół).
 - Nasunąć jednocześnie na zawias dolny i górny.
- 🔑 Założyć pokładki i nakrętki **4** na trzpień **3**.
 - Moment siły dokręcania 20 Nm.

6.3. Montaż listwy domykowej

rys. 6.



- 1** słupek nośny
- 2** listwa domykowa
- 3** śruba samowiercąca (×3)

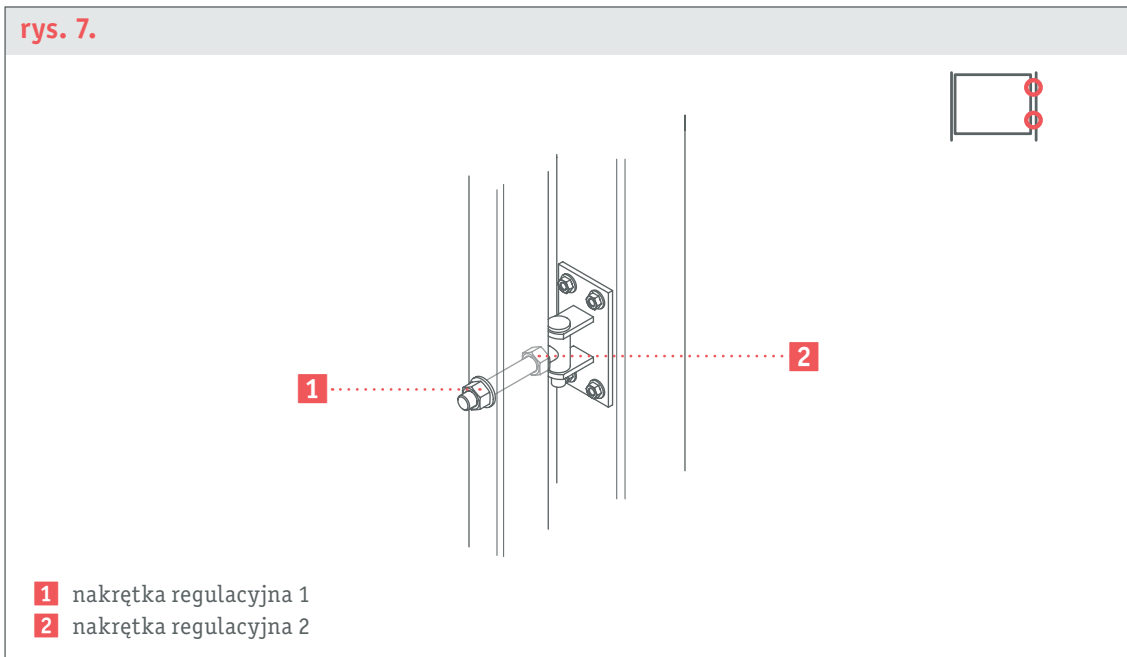
- Przyłożyć listwę domykową **2** do słupka domykowego **1**.
- Zamknąć furtkę.
 - Język zamka musi pasować do otworu w listwie domykowej.
- Otworzyć furtkę.
- Zamocować listwę śrubami samowiercącymi **3**.

Ważne!

Po przykręceniu, koniecznie poluznić listwę i wyczyścić wszystkie wióry powstałe podczas wiercenia.

6.4. Regulacja furtki

rys. 7.



- ☛ Zamknąć furtkę.
- ☛ Wyregulować pozycję furtki za pomocą nakrętek regulacyjnych **1** i **2** na każdym zawiasie.

Ważne!

Regulację wykonywać zawsze na zamkniętej furtce.

7. Przechowywanie i transport

7.1. Przechowywanie

- Folię ochronną zdjąć od razu po dostawie.
- Przechowywać w pozycji pionowej.
- Przechowywać w suchym i przewiewnym miejscu.

7.2. Transport furtek

- Furtki przewozić wyłącznie w pozycji pionowej lub na specjalnym stelażu do przewozu elementów wielkopowierzchniowych.
- Zabezpieczyć wszystkie powierzchnie i krawędzie narażone na uszkodzenia podczas transportu.
- Używać odpowiednich urządzeń załadunkowych lub zapewnić pomoc odpowiedniej liczby osób.

8. Konserwacja

- ▶ Dobrze zamontowana furtka nie wymaga dodatkowych czynności konserwacyjnych podczas użytkowania.
- ▶ Zaleca się zgłosić furtkę do przeglądu serwisowego raz na rok, po sezonie zimowym.

9. Utylizacja

Po zakończeniu użytkowania produkty firmy Konsport złomować zgodnie z przepisami.

10. Gwarancja

Firma KONSPORT udziela **2-letniej** gwarancji na wszystkie swoje produkty zakupione i zamontowane na terenie Polski. Gwarancja obejmuje wady produkcyjne wyrobów oraz wady montażowe. Termin gwarancji liczy się od daty zakupu (na produkt) lub daty protokołu odbioru wyrobu (na montaż). Aby skorzystać z gwarancji, należy przedstawić dowód zakupu / podpisany protokół odbioru.

- Gwarancją nie są objęte:
 - ruchome części eksploatacyjne, które podlegają naturalnemu zużyciu,
 - przebarwienia elementów tworzywowych,
 - produkty eksploatowane w agresywnym otoczeniu,
 - produkty zamontowane bliżej niż 500 m od linii brzegowej morza,
 - szkody powstałe wskutek użytkowania niezgodnego z przeznaczeniem,
 - szkody powstałe wskutek działania siły wyższej.
- Nieprzestrzeganie zaleceń instrukcji montażu i obsługi może skutkować odrzuceniem roszczenia gwarancyjnego.

Zgłaszanie i usuwanie usterek reklamacyjnych

- Reklamacje należy zgłaszać w punktach zakupu produktów.
- Skuteczne zgłoszenie usterki zawiera:
 - zgłoszenie na piśmie (na kopii wzoru zgłoszenia reklamacyjnego zamieszczonego na końcu niniejszej instrukcji),
 - kopię dowodu zakupu.
- Termin rozpatrzenia prawidłowo zgłoszonej usterki wynosi maks. 2 tygodnie.
- Wskutek uznania zgłoszenia reklamacyjnego producent zobowiązuje się do:
 - naprawy,
 - wymiany uszkodzonego elementu (wymieniany element przechodzi na własność producenta) na nowy albo obniżenia ceny.

11. Wzór formularza zgłoszenia reklamacji

Reklamacje zawsze składać w punkcie zakupu produktu.

Niniejszy formularz służy wyłącznie jako wzór i ma ułatwić skuteczne zgłoszenie reklamacji.

Na jednym formularzu wpisywać jedno zgłoszenie reklamacyjne.

Data zgłoszenia:

Dane zgłaszającego:

Adres:

Osoba kontaktowa/tel.:

Dane reklamowanego produktu:

L.p.	Nr faktury	Pozycja na fakturze	Nazwa towaru	Dotyczy zamówienia nr
1.				

Powód reklamacji:

produkt niezamontowany produkt zamontowany

data montażu:

miejsce montażu:

Sugerowane działania, proszę zakreślić odpowiednią pozycję.

- wymiana na wolny od wad
- naprawa u producenta
- dosłanie elementu
- oględziny u klienta
- zwrot / korekta

KONSPORT

Mieczysław Majewski

ul. Kilińskiego
95-083 Lutomiersk/Kazimierz

+48 43 677 50 63
biuro@konsport.com.pl

REGON: 730191012
NIP: 831-100-23-01



Made in Poland

Producent zastrzega sobie prawo dokonywania zmian konstrukcyjnych nie zmieniających funkcjonalności produktu bez powiadomienia.

Niniejsza dokumentacja jest własnością firmy KONSPORT.

Wszelkie kopiowanie, odwzorowywanie lub wykorzystywanie jej, tak w części, jak i w całości, bez pisemnej zgody właściciela jest zabronione.

© 2017 KONSPORT. Wszystkie prawa zastrzeżone.

www.konsport.com.pl

wersja: 01.012017