
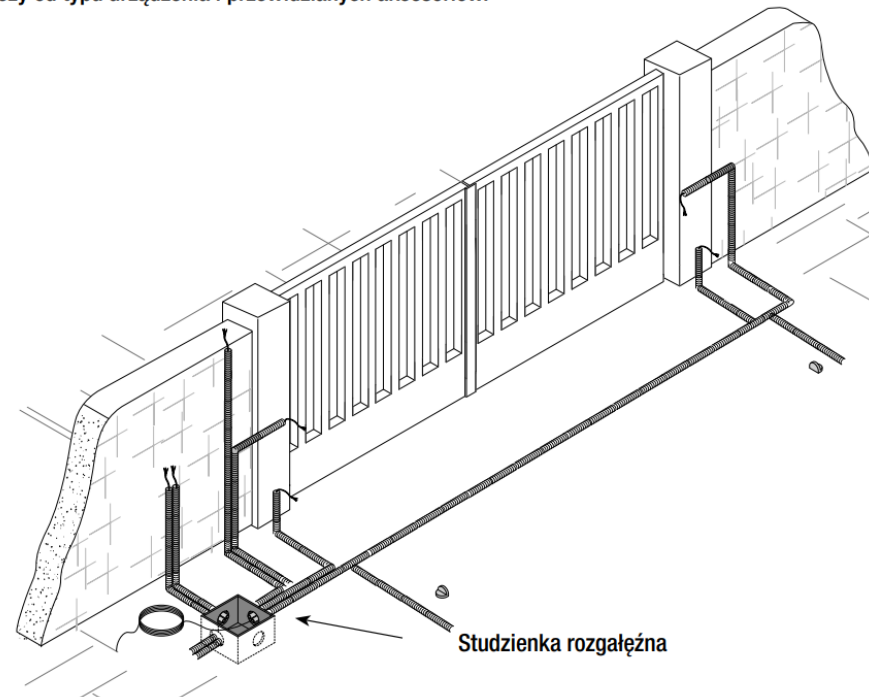


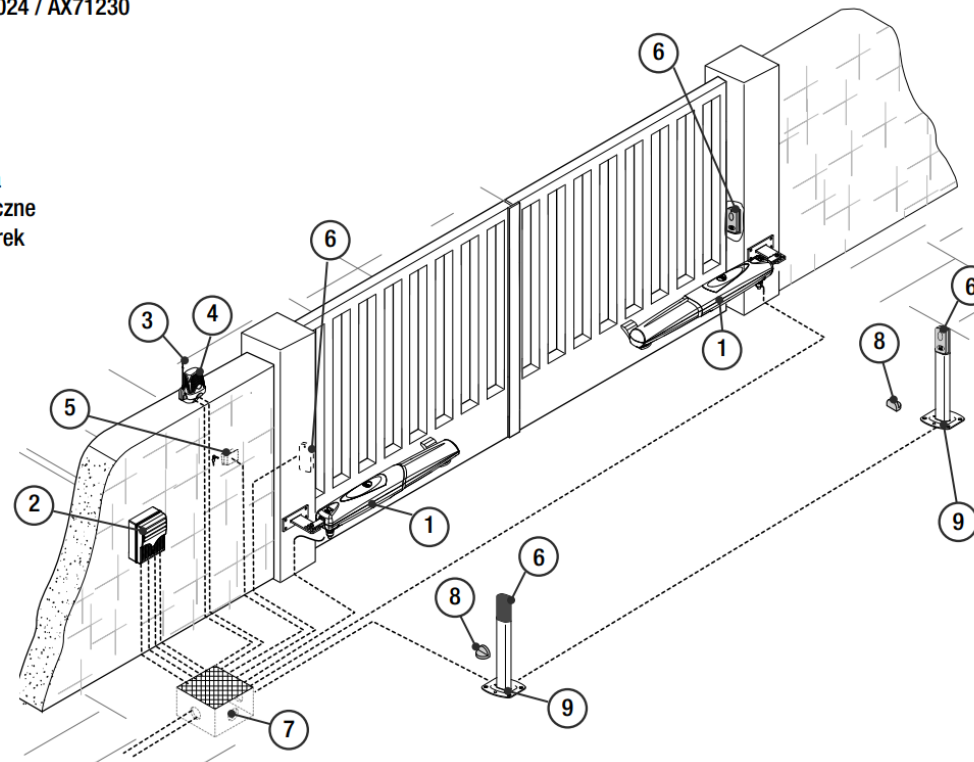
Schemat instalacji elektrycznej dla bramy 2 skrzydłowej

 Poniższe ilustracje są tylko przykładowe, gdyż miejsce do umocowania mechanizmu i akcesoriów jest różne w zależności od gabarytów. Instalator powinien więc wybrać jak najbardziej dogodne rozwiązanie.

Przygotować rury faliste potrzebne do połączeń wychodzących ze studzienki rozgałęznej.
N.B.: Ilość rur zależy od typu urządzenia i przewidzianych akcesoriów.



- 1) Motoreduktor 001AX3024 / AX71230
- 2) Tablica sterownicza
- 3) Antena
- 4) Migacz
- 5) Przełącznik
- 6) Fotokomórki
- 7) Studzienka rozgałęźna
- 8) Ograniczniki mechaniczne
- 9) Kolumna do fotokomórek



- 1 - Zasilanie do do siłowników 4x1,5 kabel ziemny czarny najlepiej żelowy
- 2 – zasilanie centrali sterującej jak pkt 1
- 3 – antena kabel koncentryczny (jak do anteny)
- 4 – lampa kabel minimum 2x0,75
- 5 – przełącznik kluczykowy lub klawisz do otwierania bramy minimum 2x0,75
- 6 – Fotokomórki 4x0,75 lub 4x0,5 kabel ziemny (należy doprowadzić do centrali (2))

www.pils.com.pl
biuro@pils.com.pl
Kontakt: Paweł Sołtys
GSM +48 600 762 945
TEL/FAX 12 642 36 08



PILS Paweł Sołtys
31-761 Kraków
ul Jeziorany 3a
NIP 678 212 90 75

Biuro handlowe
31-752 Kraków
ul Makuszyńskiego 26

www.roletykrakow.pl
www.bramykrakow.com.pl
www.pils.com.pl