

# OGRODZENIA PRZEMYSŁOWE SŁUPY OMEGA 48



## WIŚNIEWSKI

(PL - 1/1) • (EU - 1/2)  
INSTRUKCJA ORYGINALNA

## Instrukcja Instalowania i Obsługi



EN

Technical documentation  
**Installation and Operating Instructions**  
**Posts Omega 48 / PART 1**  
Technical description - go to PART 2 (EU - 2/2)

RU

Техническая документация  
**Инструкция по монтажу и эксплуатации**  
**Столбики Omega 48 / ЧАСТЬ 1**  
Техническое описание - смотри ЧАСТЬ 2 (EU - 2/2)

DE

Technische Dokumentation  
**Montage und Bedienungsanleitung**  
**Pfosten Omega 48 / TEIL 1**  
Technische Beschreibung - siehe TEIL 2 (EU - 2/2)

CS

Technická dokumentace  
**Návod k instalaci a obsluze**  
**Sloupky Omega 48 / ČÁST 1**  
Technický popis - přejděte na ČÁST 2 (EU - 2/2)

FR

Dossier technique  
**Notice de Montage et de Fonctionnement**  
**Poteaux Omega 48 / PART 1**  
Descriptif technique - voir PART 2 (EU - 2/2)

**SPIS TREŚCI:**

1. Informacje ogólne .....	2
2. Terminy i definicje wg normy .....	2
3. Objasnienia symboli .....	2
4. Opis konstrukcji i dane techniczne .....	2
4.1. Zastosowanie i przeznaczenie .....	2
5. Zalecenia montażowe .....	2
6. Wymagane warunki montażu .....	2
7. Warunki stosowania i zasady bezpieczeństwa .....	3
8. Instrukcja instalowania .....	3
8.1. Prace przygotowawcze .....	3
8.2. Kontrola wstępna .....	3
8.3. Montaż .....	3
8.4. Typ montażu 1 (TM1) VEGA B; VEGA B Light .....	3
8.5. Typ montażu 2 (TM2) VEGA B; VEGA B Light .....	3
8.6. Malowanie .....	4
9. Ochrona środowiska .....	4
10. Demontaż .....	4
11. Instrukcja bieżących konserwacji .....	4
Fundamentowanie słupów .....	5
Zbrojenie słupów .....	5

**[D000040] 1. INFORMACJE OGÓLNE**

Montażu oraz regulacji słupa ogrodzeniowego może dokonać co najmniej osoba KOMPETENTNA.

[D000041] Niniejsza Instrukcja Instalowania jest dokumentacją przeznaczoną dla Profesjonalnych Instalatorów lub Osób Kompetentnych. Zawiera ona niezbędne informacje gwarantujące bezpieczne instalowanie.

Słupy i ich oddzielne elementy składowe instalować zgodnie z Instrukcją Instalowania dostarczoną przez "WIŚNIEWSKI" Sp. z o.o. S.K.A.

Przed przystąpieniem do prac montażowych zapoznać się z całą instrukcją. Proszę przeczytać uważnie niniejszą instrukcję i stosować się do jej zaleceń. Prawidłowe działanie jest uzależnione w znacznym stopniu od poprawnego zainstalowania.

[A000031] Opakowanie stosowane do elementów systemów ogrodzeniowych przeznaczone jest wyłącznie do zabezpieczenia podczas transportu.



**Nie przechowywać zapakowanych wyrobów na zewnątrz narażonych na niekorzystne oddziaływanie warunków atmosferycznych. Składowanie na zewnątrz, szczególnie w miejscach nasłonecznionych prowadzi do obniżenia walorów estetycznych powłoki malarskiej - ponieważ folia zabezpieczająca miejscowo skleja się z ogrodzeniem (wulkanizuje).**

Wyroby przechowywać na utwardzonej, niezapyłonej suchej powierzchni płaskiej, nie zmieniającej swoich właściwości pod wpływem czynników zewnętrznych, w pomieszczeniach zamkniętych suchych i przewiewnych, w miejscu gdzie nie będą one narażone na działanie wszelkich innych czynników zewnętrznych, mogących powodować pogorszenie stanu przechowywanych elementów ogrodzeń posesyjnych i przemysłowych, podzespółów oraz opakowań. Niedopuszczalne jest magazynowanie i przechowywanie w pomieszczeniach zawilgoconych, zawierających opary szkodliwe dla powłok lakierniczych i cynkowych.

[D000042] Instrukcja dotyczy montażu kilku wariantów wykonania słupów. Rysunki poglądowe mogą różnić się co do szczegółów wykonania. W niezbędnych przypadkach szczegóły te są pokazane na oddzielnych rysunkach.

[C000193] Instrukcja zawiera niezbędne informacje, gwarantujące bezpieczny montaż i użytkowanie, a także właściwą konserwację.

Przy montażu przestrzegać przepisów BHP dotyczących prac: montażowych, ślusarskich, prowadzonych elektronarzędziami w zależności od zastosowanej technologii montażu, oraz uwzględnić obowiązujące normy, przepisy i odpowiednią dokumentację budowy.

Nie można przerabiać lub usuwać żadnych elementów. Może to spowodować uszkodzenie części, zapewniających bezpieczne użytkowanie.

[A000034] Zabrania się powielania niniejszej instrukcji bez uprzedniej pisemnej zgody i późniejszej weryfikacji treści przez "WIŚNIEWSKI" Sp. z o.o. S.K.A. Zabrania się tłumaczenia na język obcy, również częściowego, bez uprzedniej pisemnej zgody i późniejszej weryfikacji tekstu przez "WIŚNIEWSKI" Sp. z o.o. S.K.A. Wszelkie prawa do niniejszej instrukcji są zastrzeżone.

"WIŚNIEWSKI" Sp. z o.o. S.K.A. nie ponosi odpowiedzialności za szkody i nieprawidłowości w działaniu spowodowane niewłaściwym montażem lub nieprawidłowym użytkowaniem produktu, zapoznać się zatem dokładnie z treścią niniejszej instrukcji.

[C000043] "WIŚNIEWSKI" Sp. z o.o. S.K.A. nie ponosi odpowiedzialności za szkody lub obrażenia ciała spowodowane nieprzebraniem zawartych w instrukcji zaleceń dotyczących montażu, konserwacji i użytkowania. Jak

również nieprzebraniem zaleceń odnośnie bezpieczeństwa oraz wymagań prawnych.

"WIŚNIEWSKI" Sp. z o.o. S.K.A. zastrzega sobie prawo do wprowadzania zmian w swoich produktach uważanych za uzasadnione ze względów technicznych, produkcyjnych lub handlowych. "WIŚNIEWSKI" Sp. z o.o. S.K.A. rezerwuje sobie prawo do ulepszenia wybranych cech produktu, kiedykolwiek i bez wprowadzania zmian w obecnej publikacji. Zmiany takie mogą być wprowadzone w dowolnej chwili i bez uprzedniego powiadomienia.

**[C000044] 2. TERMINY I DEFINICJE WG NORMY**

Objasnienia znaków ostrzegawczych stosowanych w instrukcji:



**Uwaga!** - znak oznaczający zwrócenie uwagi.



**Informacja** - znak oznaczający ważną informację.



**Odnosnik** - znak odsyłający do określonego punktu w niniejszej instrukcji instalowania.

**Profesjonalny Instalator** - kompetentna osoba lub jednostka, oferująca stronom trzecim usługi w zakresie instalowania słupów, łącznie z ich ulepszeniem (wg EN 12635).

**Osoba Kompetentna** - osoba odpowiednio wykształcona, o kwalifikacjach wynikających z wiedzy i praktycznego doświadczenia, i zaopatrzona w niezbędne instrukcje, umożliwiające prawidłowe i bezpieczne przeprowadzenie wymaganego instalowania (wg EN 12635).

**Właściciel** - osoba fizyczna lub prawna, która ma tytuł prawny do dysponowania słupami i ponosi odpowiedzialność za ich użytkowanie (wg EN 12635).

**[C000049] 3. OBJAŚNIENIA SYMBOLI**

S - szerokość panela (wymiar w osiach prętów) - wymiar zamówieniowy

H - wysokość panela - wymiar zamówieniowy

N - głębokość posadowienia fundamentów (projektowana) odpowiednia dla danego regionu (obszaru) miejsca montażu i warunków gruntu - wodnych, jednak nie mniej niż 800 [mm]

T - wymiar kontrolny co 5 słupków

P - posesja

U - ulica

OP - obejmą przelotowa

OK - obejmą końcowa

ON - obejmą narożna

[D000059] Obejmą narożna ON realizowana jest za pomocą dwóch obejm końcowych OK umieszczonych na słupie jedna pod drugą.

**[D000043] 4. OPIS KONSTRUKCJI I DANE TECHNICZNE**

Słup ogrodzeniowy wykonany jest jako element stalowy. Szczegółowy zakres wymiarowy oraz dane techniczne podane są w cenniku.

"WIŚNIEWSKI" Sp. z o.o. S.K.A. proponuje kilka sposobów montażu:

- słupy do zabetonowania,
- słupy do przykręcania na stopie fundamentowej.

**[D000044] 4.1. ZASTOSOWANIE I PRZEZNACZENIE**

Słup ogrodzeniowy przeznaczony jest jako część systemu ogrodzeniowego do ogrodzenia posesji, obiektów przemysłowych, placów, parkingów, instytucji użyteczności publicznej i innych o podobnym charakterze. Zastosowanie w innym celu uznaje się za niezgodne z przeznaczeniem. "WIŚNIEWSKI" Sp. z o.o. S.K.A. nie ponosi żadnej odpowiedzialności za szkody spowodowane zastosowaniem innym niż przewidziane. Ryzyko i wszelkie konsekwencje związane z innym zastosowaniem są wyłącznie po stronie właściciela wyrobu i powodują utratę gwarancji.

**[C000196] 5. ZALECENIA MONTAŻOWE**

Przed montażem i rozpoczęciem użytkowania dokładnie zapoznać się z wytycznymi zawartymi w niniejszej instrukcji. Przestrzegać zaleceń montażu i użytkowania co pozwoli na prawidłowy montaż i zapewni długotrwałe, bezawaryjne użytkowanie. Wszystkie czynności związane z montażem wykonać w opisanej kolejności.

**[D000045] 6. WYMAGANE WARUNKI MONTAŻU**

Słup ogrodzeniowy powinien być zastosowany i użytkowany zgodnie z przeznaczeniem. Dobór i stosowanie słupów w budownictwie powinno odbywać się na podstawie dokumentacji technicznej obiektu, opracowanej zgodnie z obowiązującymi przepisami i normami.

[D000046] Słup może być eksploatowany zgodnie z przeznaczeniem, po zapoznaniu się z warunkami bezpieczeństwa i występującymi zagrożeniami oraz

pod warunkiem zastosowania się do zaleceń dotyczących instalacji i użytkownika. Słupy mogą być stosowane wyłącznie w miejscach, które nie są zagrożone powodzią i lokalnymi podtopieniami. Nie użytkować w miejscach narażonych na działanie agresywnych czynników atmosferycznych i środowiskowych (na przykład: zasilone powietrze). Słupy muszą zostać zamontowane stabilnie, nie mogą odchyłać się i ulegać odkształceniom.

#### [B000036] 7. WARUNKI STOSOWANIA I ZASADY BEZPIECZEŃSTWA

[C000199] Przechowywać niniejszą instrukcję w bezpiecznym i wiadomym miejscu tak, aby w razie potrzeby można było z niej szybko skorzystać. Instalacja musi być dostosowana do wymogów wymienionych w Dyrektywach Europejskich.

W krajach poza UE dobry poziom bezpieczeństwa zapewnić może zachowanie standardów wymienionych w Dyrektywach Europejskich. Należy jednak pamiętać również o aktualnych normach i przepisach obowiązujących w danym kraju. Przed przystąpieniem do montażu i rozpoczęciem użytkowania zapoznać się szczegółowo z instrukcją obsługi i uwagami dot. montażu, obsługi i konserwacji urządzenia.

Produkt używać zgodnie z jego przeznaczeniem. Użytkowanie niezgodne z przeznaczeniem może być przyczyną zagrożenia lub szkód, producent nie bierze odpowiedzialności za szkody wynikające z nieprawidłowego zastosowania urządzenia.

"WIŚNIOWSKI" Sp. z o.o. S.K.A. nie bierze odpowiedzialności za skutki wynikłe z nieprawidłowo zastosowanego lub zainstalowanego produktu, jak i też związane z tym uszkodzenia.

[C000157] Nie wolno dokonywać przeróbek, o ile nie dopuszcza tego producent.

Napraw i konserwacji może dokonywać tylko uprawniony Profesjonalny Instalator lub Osoba Kompetentna.

[D000047] Powłoka cynku na słupie nie jest powłoką dekoracyjną, ale zabezpieczeniem antykorozyjnym.

Odpady i materiały z opakowania (plastik, tektura, polistyren itd.) są wykonane zgodnie z warunkami określonymi przez aktualnie obowiązujące europejskie standardy. Opakowania z nylonu i polistyrenu trzymać poza zasięgiem dzieci.

#### [C000201] 8. INSTRUKCJA INSTALOWANIA

Prawidłowe użytkowanie jest uzależnione w znacznym stopniu od poprawnego zamontowania. "WIŚNIOWSKI" Sp. z o.o. S.K.A. poleca autoryzowane firmy montażowe. Tylko prawidłowe zainstalowanie i konserwacja prowadzone zgodnie z instrukcją, przez kompetentne jednostki lub osoby mogą zapewnić bezpieczne i zgodne z zamierzonym użytkowanie wyrobu.

#### [C000202] 8.1. PRACE PRZYGOTOWAWCZE



**Niniejsza Instrukcja Instalowania i Obsługi przedstawia wskazówki i wytyczne do wykonania fundamentów, które mogą służyć informacją przy wyborze sposobu fundamentowania.**

Prace przygotowawcze obejmują przygotowanie fundamentów.

Fundamentowanie jest niezwykle ważne w procesie budowy ogrodzenia, wykonanie fundamentów ma wpływ na trwałość, wytrzymałość, użytkowanie ogrodzenia i zależy od miejsca lokalizacji ogrodzenia, warunków gruntowo - wodnych.

Dlatego przed rozpoczęciem procesów związanych z fundamentowaniem należy dokonać fachowej oceny technicznej warunków fundamentowania. Fundamentowanie podlega procesowi projektowania wg uznanych zasad wiedzy technicznej, sztuki budowlanej, podmiotowych norm.

Sposób posadowienia słupów, do których będzie montowane ogrodzenie musi zapewniać stabilność i sztywność we wszystkich kierunkach.

Zaleca się aby wszystkie fundamenty ogrodzenia miały głębokość większą od strefy przemarzania odpowiedniej dla danego regionu (obszaru) miejsca montażu, jednak nie mniej niż 800 [mm].



[D000446] **Przed przystąpieniem do budowy ogrodzenia sprawdzić bezwzględnie czy stosowane materiały nie zawierają przeciwwskazań do stosowania z powłokami ocynkowanymi, malowanymi.**



[B000105] **Głębokość osadzenia słupa (minimalna) inna niż przedstawiona w liiO może skutkować uszkodzeniem słupa lub ogrodzenia (np. rozsądzenie słupa) w okresie niskich temperatur w wyniku zamarzania skondensowanej wody.**



[B000091] **Dopuszcza się inną głębokość posadowienia po rozpoznaniu lokalnych warunków gruntowo-wodnych w miejscu montażu, z zachowaniem zasad sztuki budowlanej i wiedzy technicznej.**



**Wykonać dylatacje, przykład wykonania w dołączonych rysunkach fundamentowania!**

#### [D000048] 8.2. KONTROLA WSTĘPNA

Przed przystąpieniem do montażu sprawdzić, czy słupy i ich komponenty nadają się do użytkowania. Wszystkie materiały i elementy słupów powinny być w nienaruszonym stanie i odpowiednio do użycia.

#### [D000049] 8.3. MONTAŻ

Stabilność ogrodzenia jest uzależniona w znacznym stopniu od poprawnego zamontowania słupów.

W przypadku samodzielnego montażu słupów przez użytkownika, bezwzględnie przestrzegać zaleceń niniejszej instrukcji, aby uniknąć nieprawidłowego montażu i ewentualnej utraty gwarancji.

Zabrania się stosowanie dodatkowych elementów mocujących oraz przerabiania istniejących bez zgody "WIŚNIOWSKI" Sp. z o.o. S.K.A.

#### [D000074] 8.4. TYP MONTAŻU 1 (TM1) - VEGA B; VEGA B LIGHT WG RYS. 1 ÷ RYS. 11

##### [D000072] Montaż słupów do gruntu

1. Wykonać otwory w gruncie (kwadratowy lub okrągły) z odpowiednią podziałką.
2. Ustawić pierwszy słup w dołku i zalać betonem klasy C20/25. Sprawdzić pion w 2 płaszczyznach.
3. Założyć na skrajny drut pionowy uchwyt plastikowy.
4. Założyć na słupkę obejmę.
5. Przymocować uchwyt plastikowy do obejmmy słupka. Powtarzać wykonane czynności przy montażu następnych obejm.
6. Przymocować do panela drugi słupek za pomocą dostępnych elementów montażowych. Ustawić słupek w dołku i zalać betonem. Sprawdzić pion w 2 płaszczyznach. Powtarzać wykonane czynności przy montażu następnych paneli i słupków.
7. Po zamontowaniu każdego kolejnego panela sprawdzić pion ogrodzenia, podeprzeć każdy kolejno montowany panel (sprawdzić pion) aż do momentu stwardnienia betonu.
8. Zerwać nakrętkę przy pomocy klucza w celu zabezpieczenia przed niepożądanym odkręceniem, po zamontowaniu całego ogrodzenia.

##### [D000073] Montaż słupów na stopie montażowej

1. Wykonać otwory w podłożu wg zaleceń producenta kotew.
2. Do przykręcenia słupów zaleca się stosować kotwy montażowe np. firmy Hiliti HDA-T M10; HST M10 lub innych producentów o właściwościach wytrzymałościowych odpowiadających kotwie wyżej wymienionej.
3. Przykręcić pierwszy słup. Sprawdzić pion w 2 płaszczyznach. W razie odstępstw wykonać podlewkę betonową niwelującą błąd wykonania.
4. Założyć na skrajny drut pionowy uchwyt plastikowy.
5. Założyć na słupkę obejmę.
6. Przymocować uchwyt plastikowy do obejmmy słupka. Powtarzać wykonane czynności przy montażu następnych obejm.
7. Przymocować do panela drugi słupek za pomocą dostępnych elementów montażowych. Przykręcić słupek. Sprawdzić pion w 2 płaszczyznach. W razie odstępstw wykonać podlewkę betonową niwelującą błąd wykonania. Powtarzać wykonane czynności przy montażu następnych paneli i słupków.
8. Zerwać nakrętkę przy pomocy klucza w celu zabezpieczenia przed niepożądanym odkręceniem, po zamontowaniu całego ogrodzenia.

[D000059] Obejma narożna ON realizowana jest za pomocą dwóch obejm końcowych OK umieszczonych na słupie jedna pod drugą.



[D000056] **Bezwzględnie przestrzegać rozstaw pomiędzy słupami. Nieprawidłowa wartość może uniemożliwić lub utrudnić montaż!**

#### [D000075] 8.5. TYP MONTAŻU 2 (TM2) - VEGA B; VEGA B LIGHT WG RYS. 12 ÷ RYS. 23

##### [D000072] Montaż słupów do gruntu

1. Wykonać otwory w gruncie (kwadratowy lub okrągły) z odpowiednią podziałką.
2. Ustawić pierwszy słup w dołku i zalać betonem klasy C20/25. Sprawdzić pion w 2 płaszczyznach.
3. Założyć na skrajny drut pionowy uchwyt plastikowy.
4. Założyć na słupkę obejmę.
5. Przymocować uchwyt plastikowy do obejmmy słupka. Powtarzać wykonane czynności przy montażu następnych obejm.
6. Przymocować do panela drugi słupek za pomocą dostępnych elementów montażowych. Ustawić słupek w dołku i zalać betonem. Sprawdzić pion w 2 płaszczyznach. Powtarzać wykonane czynności przy montażu następnych paneli i słupków.

- Po zamontowaniu każdego kolejnego panela sprawdzić pion ogrodzenia, podeprzeć każdy kolejno montowany panel (sprawdzić pion) aż do momentu stwardnienia betonu.
- Zerwać nakrętkę przy pomocy klucza w celu zabezpieczenia przed niepożądanym odkręceniem, po zamontowaniu całego ogrodzenia.

#### [D000073] Montaż słupów na stopie montażowej

- Wykonać otwory w podłożu wg zaleceń producenta kotew.
- Do przykręcenia słupów zaleca się stosować kotwy montażowe np. firmy Hilti HDA-T M10; HST M10 lub innych producentów o właściwościach wytrzymałościowych odpowiadających kotwie wyżej wymienionej.
- Przykręcić pierwszy słup. Sprawdzić pion w 2 płaszczyznach. W razie odstępstw wykonać podławkę betonową niwelującą błąd wykonania.
- Założyć na skrajny drut pionowy uchwyt plastikowy.
- Założyć na słupkę obejmę.
- Przymocować uchwyt plastikowy do obejmy słupka. Powtarzać wykonane czynności przy montażu następnych obejm.
- Przymocować do panela drugi słupek za pomocą dostępnych elementów montażowych. Przykręcić słupkę. Sprawdzić pion w 2 płaszczyznach. W razie odstępstw wykonać podławkę betonową niwelującą błąd wykonania. Powtarzać wykonane czynności przy montażu następnych paneli i słupków.
- Zerwać nakrętkę przy pomocy klucza w celu zabezpieczenia przed niepożądanym odkręceniem, po zamontowaniu całego ogrodzenia.

[D000059] Obejma narożna ON realizowana jest za pomocą dwóch obejm końcowych OK umieszczonych na słupie jedna pod drugą.



[D000056] **Bezwzględnie przestrzegać rozstaw pomiędzy słupami. Nieprawidłowa wartość może uniemożliwić lub utrudnić montaż!**

#### [C000182] 8.6. MALOWANIE

W razie potrzeby uzupełnić ubytki cynku farbą podkładową antykorozyjną i farbą nawierzchniową wg zaleceń producenta farby lub farbą o dużej zawartości cynku.

#### [A000008] 9. OCHRONA ŚRODOWISKA

##### Opakowania

Elementy opakowań (tektury, tworzywa sztuczne itp.) są zakwalifikowane jako odpadki nadające się do powtórnego przetworzenia. Przed wyrzuceniem opakowań zastosować się do miejscowych (lokalnych) regulacji prawnych dotyczących danego materiału.

##### Złomowanie wyrobu

Produkt składa się z wielu różnych materiałów. Większość z zastosowanych materiałów nadaje się do ponownego przetworzenia. Przed wyrzuceniem posegregować je, a następnie dostarczyć do punktu zbioru surowców wtórnych.



**Przed złomowaniem zastosować się do miejscowych (lokalnych) regulacji prawnych dotyczących danego materiału.**



[A000009] **Pamiętaj! Zwrot materiałów opakowaniowych do obiegu materiałowego oszczędza surowce i zmniejsza powstawanie odpadów.**

#### [D000053] 10. DEMONTAŻ

W przypadku słupów do gruntu:

- Demontaż polega na ucięciu słupów przy powierzchni fundamentu, usunięciu stopy betonowej.

W przypadku słupów na stopie montażowej:

- Demontaż przeprowadzić w kolejności odwrotnej do montażu.

#### [D000051] 11. INSTRUKCJA BIEŻĄCYCH KONSERWACJI

Zalecamy dokonywanie corocznych przeglądów okresowych przez autoryzowany serwis.

Sprawdzić wzrokowo stan fundamentów, stan powłoki malarskiej. W przypadku osprzętu dodatkowego (domofon, wideo domofon, itp.) sprawdzić stan zamocowania. Sprawdzić stan wszystkich zamocowań dokonywanych podczas montażu i w razie konieczności poprawić.

#### [D000050] Czynności możliwe do wykonania przez Właściciela po dokładnym zapoznaniu się z dołączoną instrukcją.

Słupy chronić przed działaniem środków żrących takich jak: ługi, kwasy itp. Przestrzegać prawidłowej konserwacji wyrobów. Elementy malowane proszkiem czyścić przynajmniej jeden raz w roku, a przy mocno zanieczyszczonym środowisku częściej.

[B000046] Przy czyszczeniu przestrzegać następujących zasad:

- Do mycia używać czystą wodę z niewielkimi dodatkami obojętnego lub słabo alkalicznego środka myjącego przy użyciu miękkich nie rysujących ścierek lub szmatek.
- Powierzchnie malowane muszą być podczas czyszczenia w stanie zimnym - max. temperatura 25° C.
- Środki czyszczące wolno używać tylko w stanie zimnym - max. temperatura 25° C.
- Nie wolno używać żadnych środków kwaśnych lub mocno alkalicznych ściernych i czyszczących, które mogą atakować podłoże stalowe.
- Nie wolno używać żadnych środków ściernych i czyszczących powodujących ubytki materiałowe farby i rysy.
- Nie wolno używać żadnych organicznych rozpuszczalników, które zawierają estry, ketony, alkohole, aromaty, eter glikolowy lub chlorowane materiały węglowodorowe itp.
- Nie wolno używać żadnych środków czyszczących o nieznanym składzie chemicznym.
- Nie wolno używać materiałów czyszczących, które pozostawiają resztki na powierzchni czyszczonej.
- Usuwanie tłustych, olejowych lub sadzowych substancji można wykonywać przy pomocy bezaromatowych węglowodorów benzynowych.
- Pozostałości klejów, kauczuków silikonowych lub taśm samoprzylepnych itp. mogą być usuwane przy pomocy bezaromatowych węglowodorów benzynowych.

Maksymalny czas oddziaływania środka czyszczącego nie może przekraczać 1 godziny. W razie potrzeby czyszczenie można powtórzyć co najmniej po 24 godzinach.

Kleje, zaprawy, masy do szpachlowania, kity, taśmy pokryciowe i klejące mogą zawierać agresywne substancje i przed użyciem musi być sprawdzone ich oddziaływanie na powłoki malarskie i na podłoże.

Nigdy nie czyścić strumieniem wody, myjką ciśnieniową, odkurzaczem wodnym.

[C000206] Okresowo sprawdzać:

- stan mocowania wszystkich połączeń śrubowych,
- ogólny stan techniczny ogrodzenia.

#### [C000182] Malowanie

W razie potrzeby uzupełnić ubytki cynku farbą podkładową antykorozyjną i farbą nawierzchniową wg zaleceń producenta farby lub farbą o dużej zawartości cynku.



[A000046] **“WIŚNIEWSKI” Sp. z o.o. S.K.A. nie bierze odpowiedzialności za szkody powstałe na skutek nieprzestrzegania przepisów bezpieczeństwa, instrukcji obsługi, wymagań prawnych.**

[C000183] Wszystkie czynności wykonać zgodnie z niniejszą Instrukcją Obsługi i Konserwacji. Wszelkie uwagi i zalecenia przekazać właścicielowi w formie pisemnej.

-----  
[A000012] **“WIŚNIEWSKI” Sp. z o.o. S.K.A. zastrzega sobie prawo dokonywania zmian konstrukcyjnych wynikających z postępu technicznego nie zmieniających funkcjonalności wyrobu bez powiadomienia.**

**Dokumentacja jest własnością “WIŚNIEWSKI” Sp. z o.o. S.K.A. Kopiowanie, odwzorowywanie i wykorzystywanie w całości lub w części bez pisemnej zgody właściciela jest zabronione.**  
-----

**I.a**[D000060] **FUNDAMENT MONOLITYCZNY - SŁUP DO GRUNTU TYP 1****I.b**[D000061] **FUNDAMENT MONOLITYCZNY - SŁUP NA STOPIE TYP 1****I.c**[D000062] **FUNDAMENT DYLATOWANY - SŁUP DO GRUNTU****I.d**[D000063] **FUNDAMENT DYLATOWANY - SŁUP NA STOPIE****I.e**[D000064] **FUNDAMENT MONOLITYCZNY - SŁUP DO GRUNTU TYP 2****I.f**[D000065] **FUNDAMENT MONOLITYCZNY - SŁUP NA STOPIE TYP 2**[D000058] **Legenda:**

**Prace projektowe związane z fundamentowaniem wykonać zgodnie z EN 1992 i EN 1997!**

**Fundament monolityczny**

So - Szerokość między słupami

G - Wymiar słupa

N - Głębokość fundamentowania

1. Słup ogrodzeniowy.
2. Fundament betonowy klasy C20/C25 zagęszczony.
3. Głębokość posadowienia fundamentów (projektowana) odpowiednia dla danego regionu (obszaru) miejsca montażu i warunków gruntowo - wodnych, jednak nie mniej niż 800 [mm].
4. Szczelina dylatacyjna wykonana zgodnie ze sztuką budowlaną i zasadami wiedzy technicznej, zabezpieczona przed wilgocią (np. Sikaflex PRO-3 WF) lub innym o podobnych właściwościach (przykład: wykonywana maksymalnie co 15 [m] o rozmiarze minimum 15 [mm]).
5. Poziom gruntu.

**Fundament dylatowany**

So - Szerokość między słupami

G - Wymiar słupa

1. Słup ogrodzeniowy
2. Fundament betonowy klasy C20/C25 zagęszczony.
3. Głębokość posadowienia fundamentów (projektowana) odpowiednia dla danego regionu (obszaru) miejsca montażu i warunków gruntowo - wodnych, jednak nie mniej niż 800 [mm].
4. Deska betonowa lub fundament betonowy żwirowany C20/C25 zagęszczony.
5. Poziom gruntu.
6. Szczelina dylatacyjna wykonana zgodnie ze sztuką budowlaną i zasadami wiedzy technicznej, zabezpieczona przed wilgocią (np. Sikaflex PRO-3 WF) lub innym o podobnych właściwościach (przykład: wykonywana maksymalnie co 15 [m] o rozmiarze minimum 15 [mm]).

**II.a**[D000066] **ZBROJENIE FUNDAMENTÓW MONOLITYCZNYCH TYP1****II.b**[D000067] **ZBROJENIE FUNDAMENTÓW MONOLITYCZNYCH TYP2**[D000057] **Legenda:**

- (\* 1) - głębokość posadowienia fundamentów (projektowana) odpowiednia dla danego regionu (obszaru) miejsca montażu i warunków gruntowo - wodnych, jednak nie mniej niż 800 [mm]
- (\* 2) - powierzchnia styku (z gruntem lub z betonem) - dla słupów cynkowanych zastosować dodatkową powłokę ochronną w celu zabezpieczenia antykorozyjnego słupa!
- (\* 3) - PG - OCYNK (słup do gruntu)
- (\* 4) - poziomy wykończenia (np. kostka brukowa)

(\* 5) - Zestawienie stali zbrojeniowej

(\* 6) - Średnica  $\emptyset$  [mm]

(\* 7) - Długość L [mm]

(\* 8) - Liczba w 1 elemencie N sztuki

(\* 9) - Długość łączna w [m]

(\* 10) - Nr pręta

(\* 11) - Masa jednostkowa Mi [kg/m]

(\* 12) - Masa M [kg]

(\* 13) - Masa razem Mtot [kg]

(\* 14) - Stal A-II (18G2A)

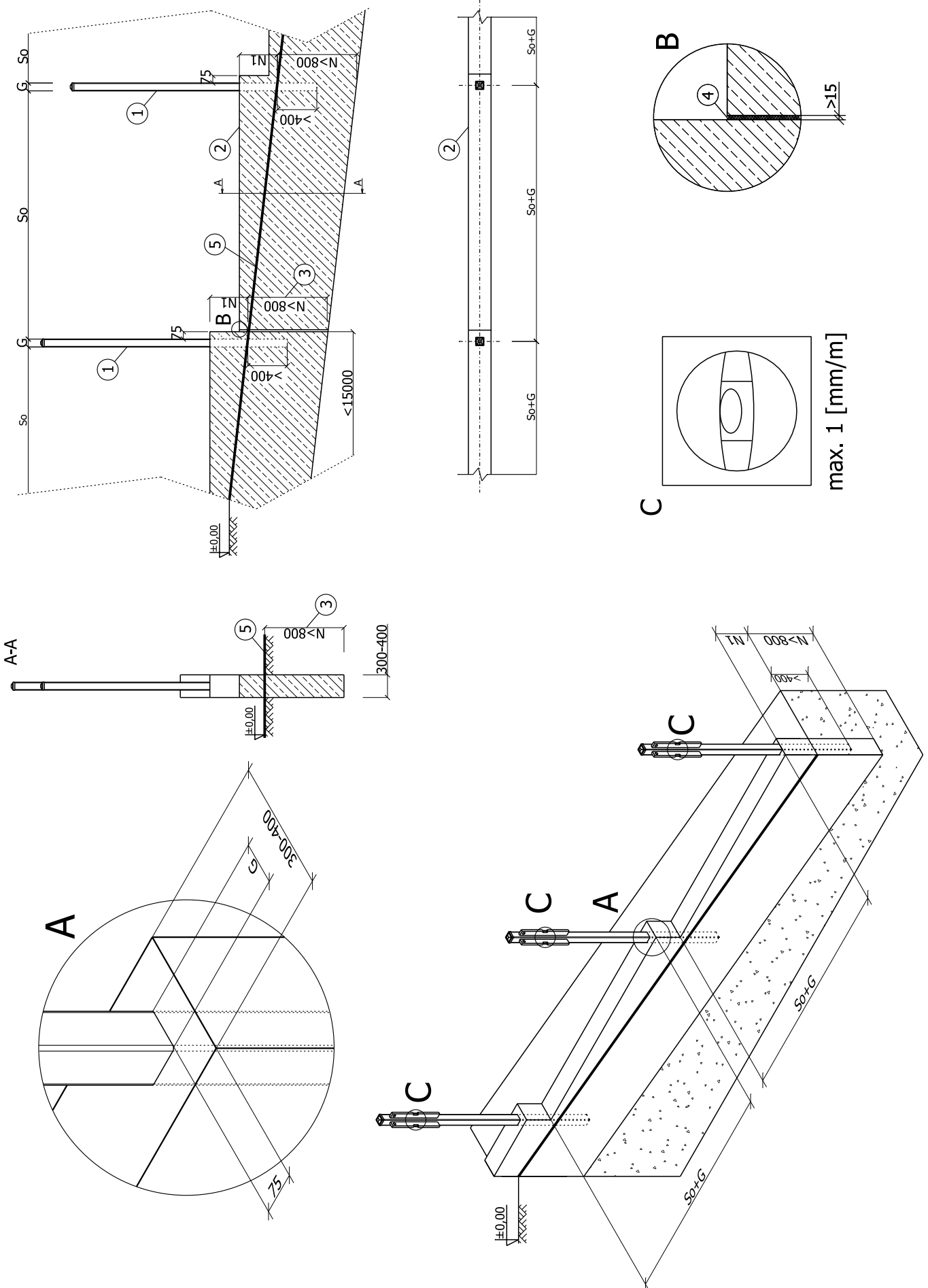
(\* 15) - Beton C20/25

(\* 16) - Otulina Cmin

(\* 17) - Zabrania się wypełniania betonem wnętrza słupa!

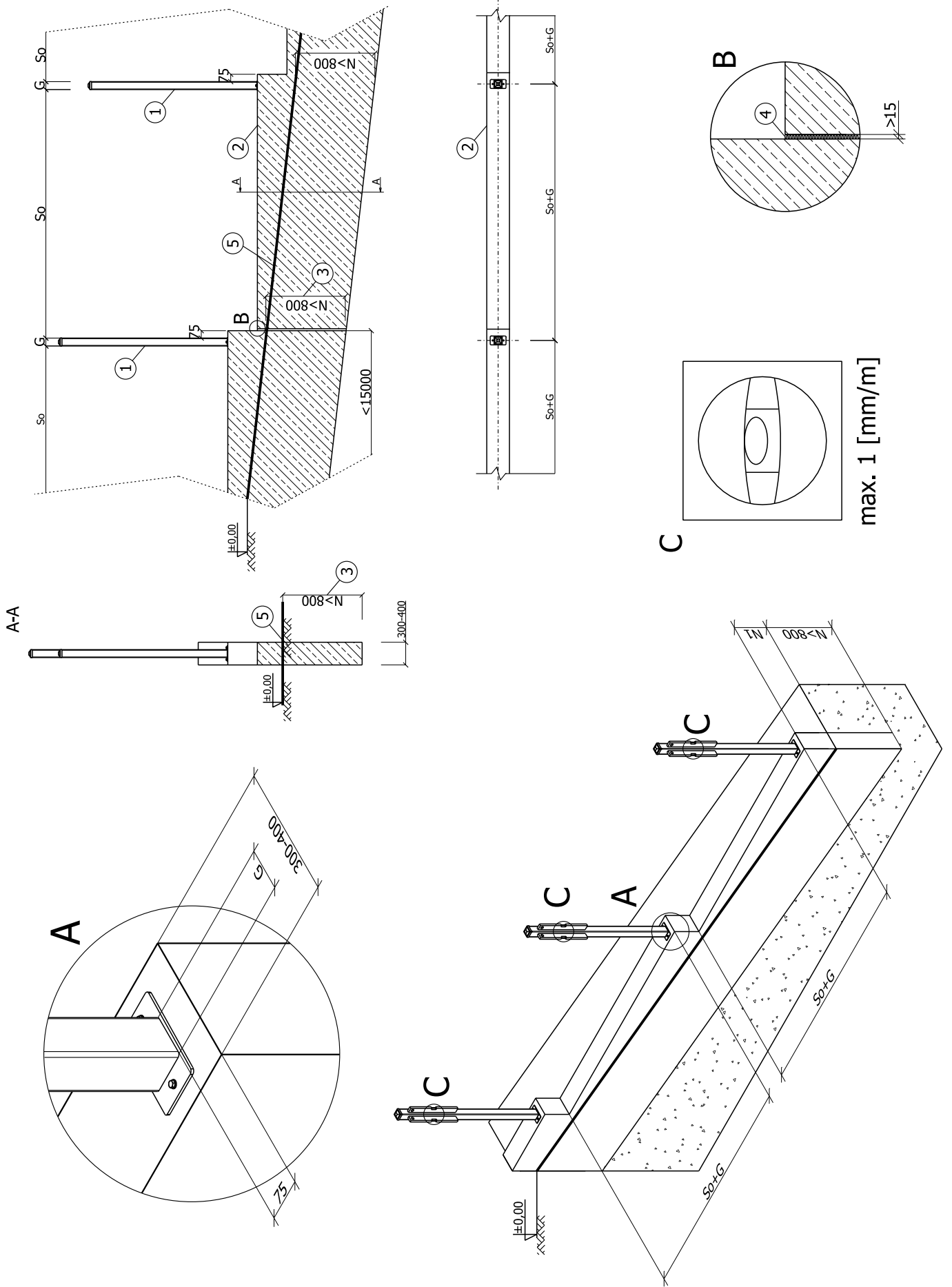
(\* 18) - Zbrojenie na rysunku przedstawia przykład zbrojenia (minimalny stopień zbrojenia). Poprawność wykonania fundamentów zależy od warunków gruntowo-wodnych. Fundamentowanie podlega procesowi projektowania.

I.a

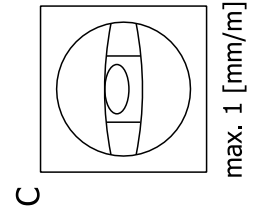
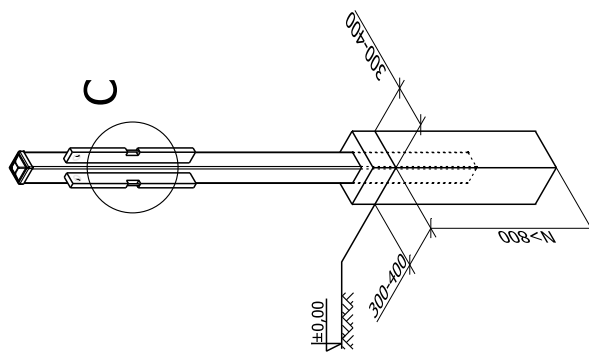
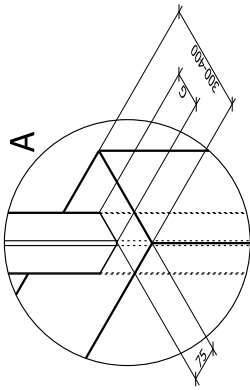
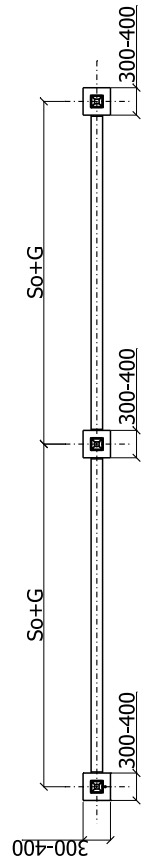
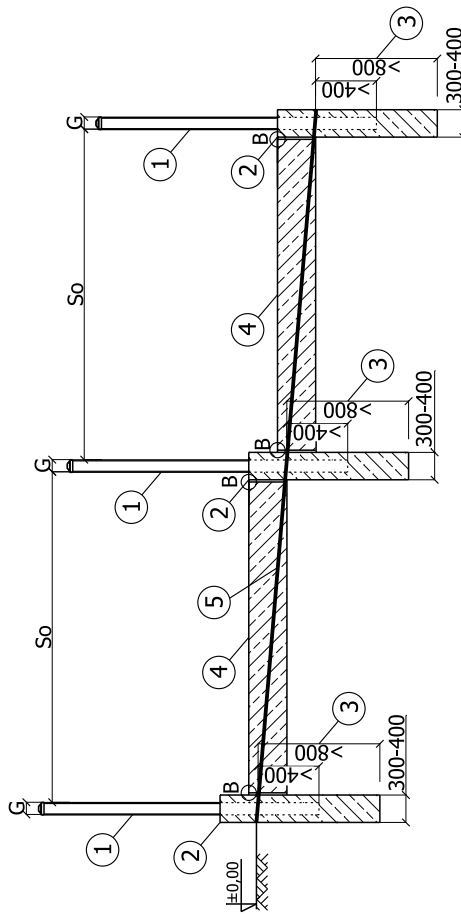
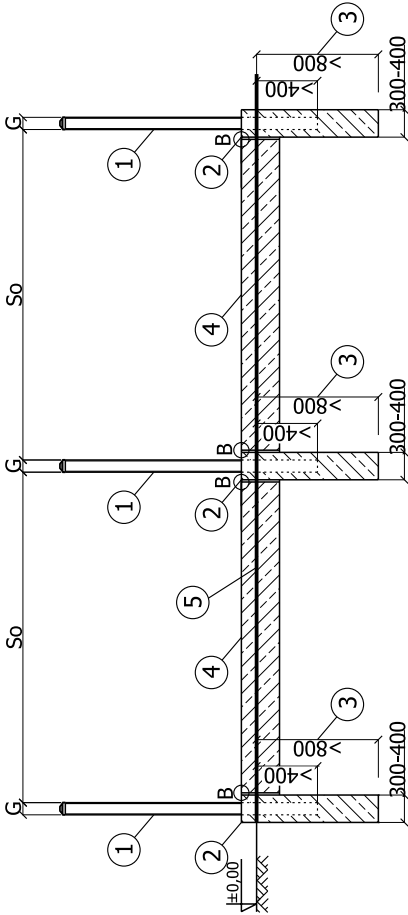


max. 1 [mm/m]

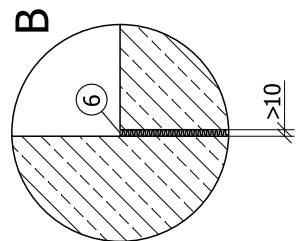
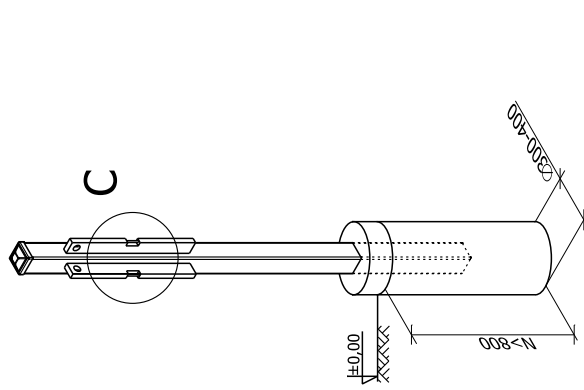
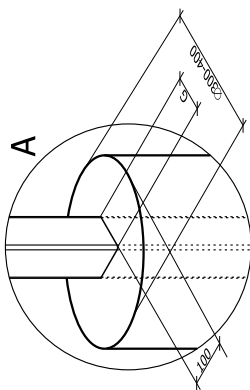
I.b



I.c

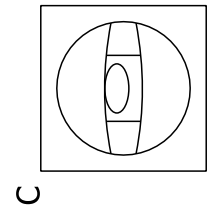
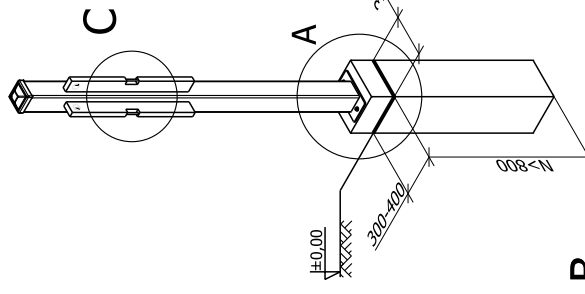
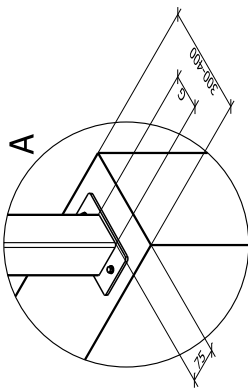
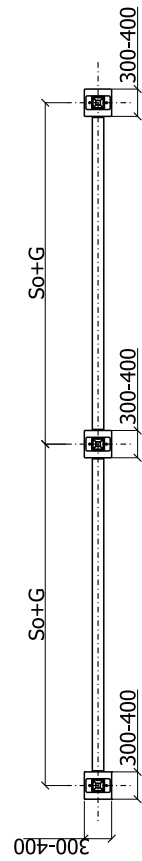
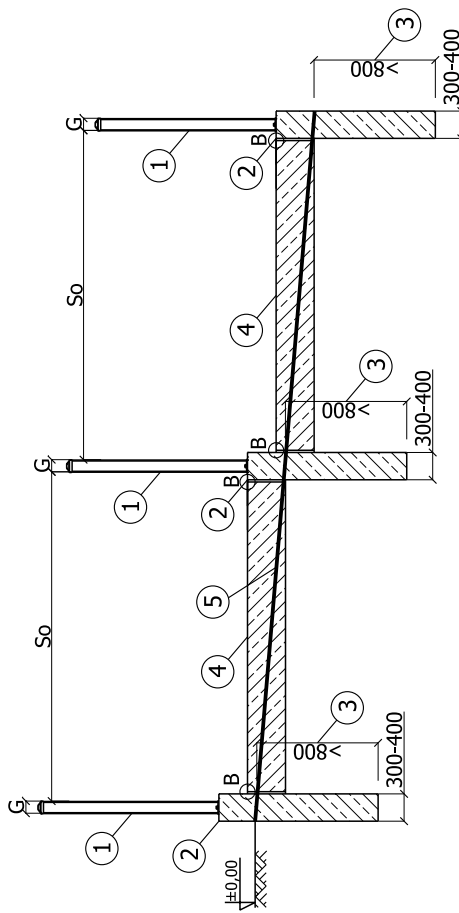
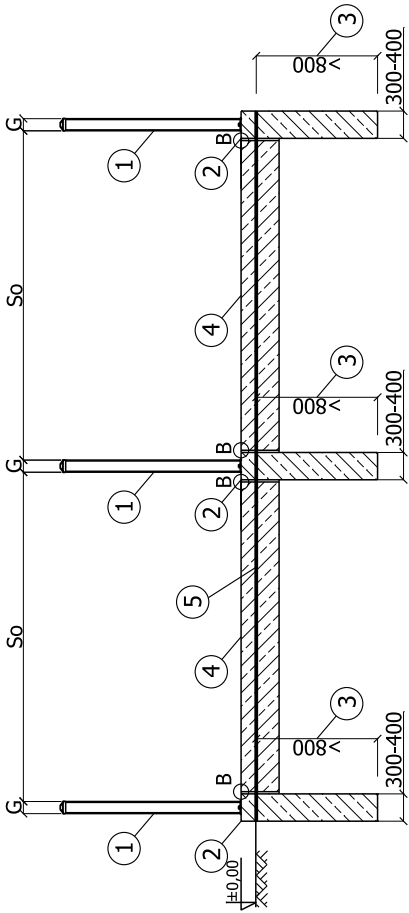


max. 1 [mm/m]

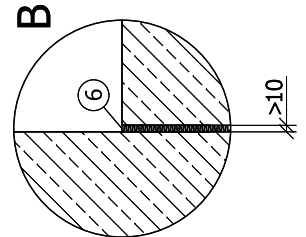
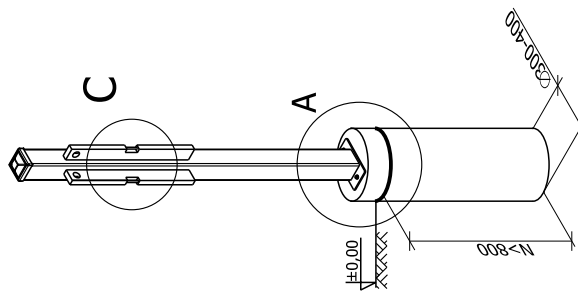
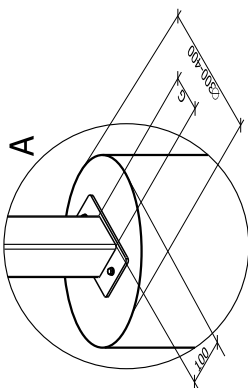




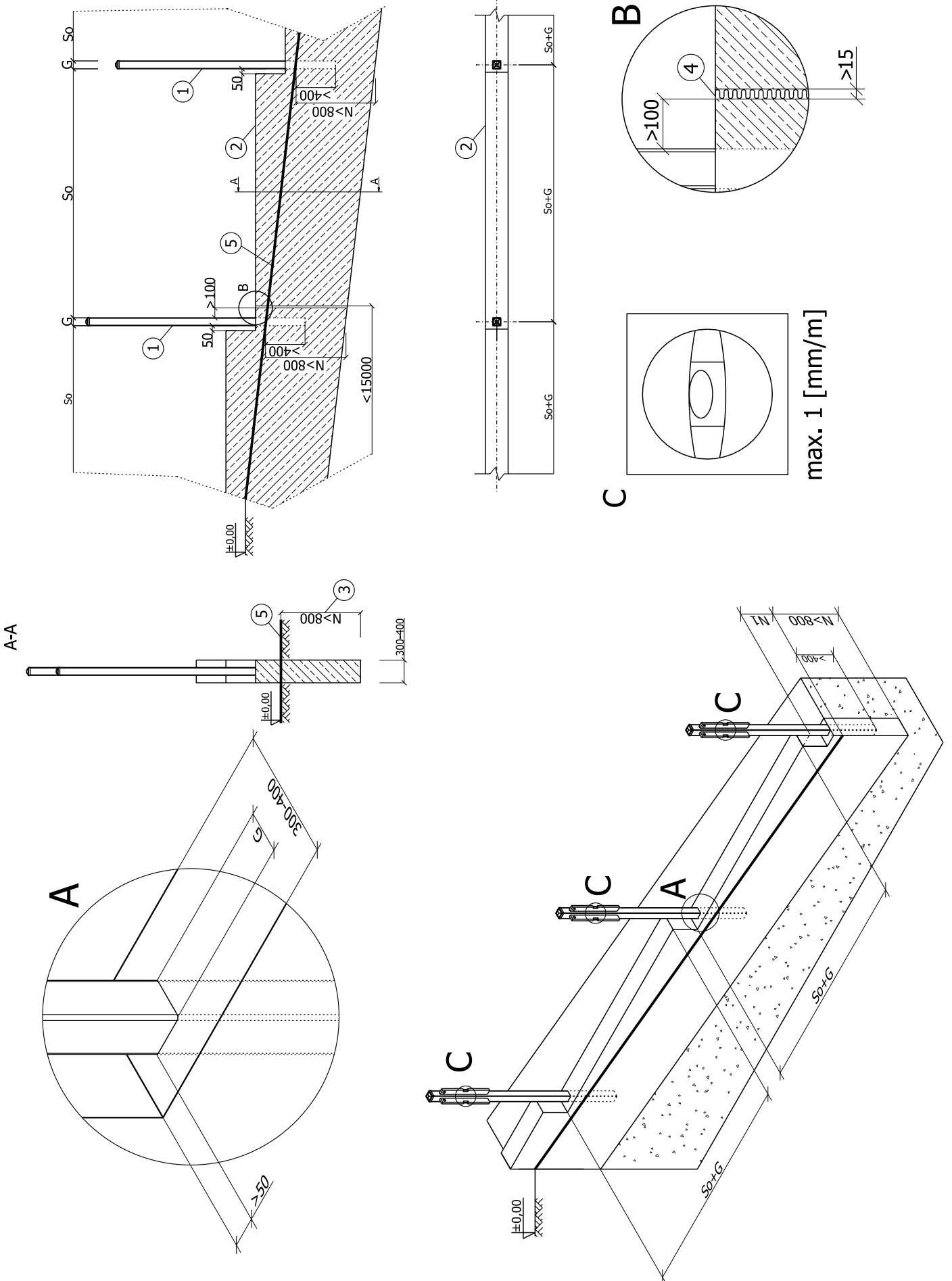
I.d



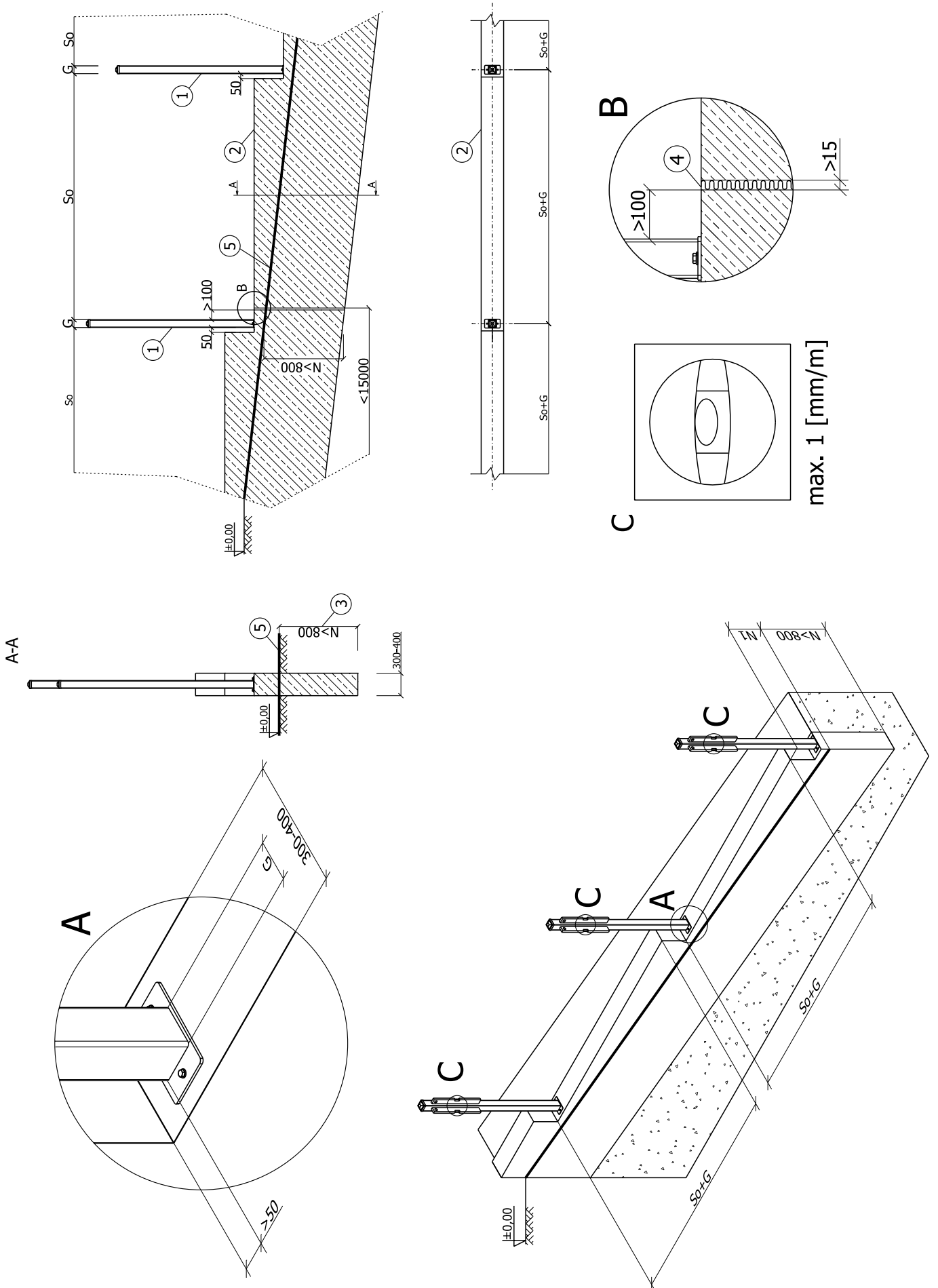
max. 1 [mm/m]



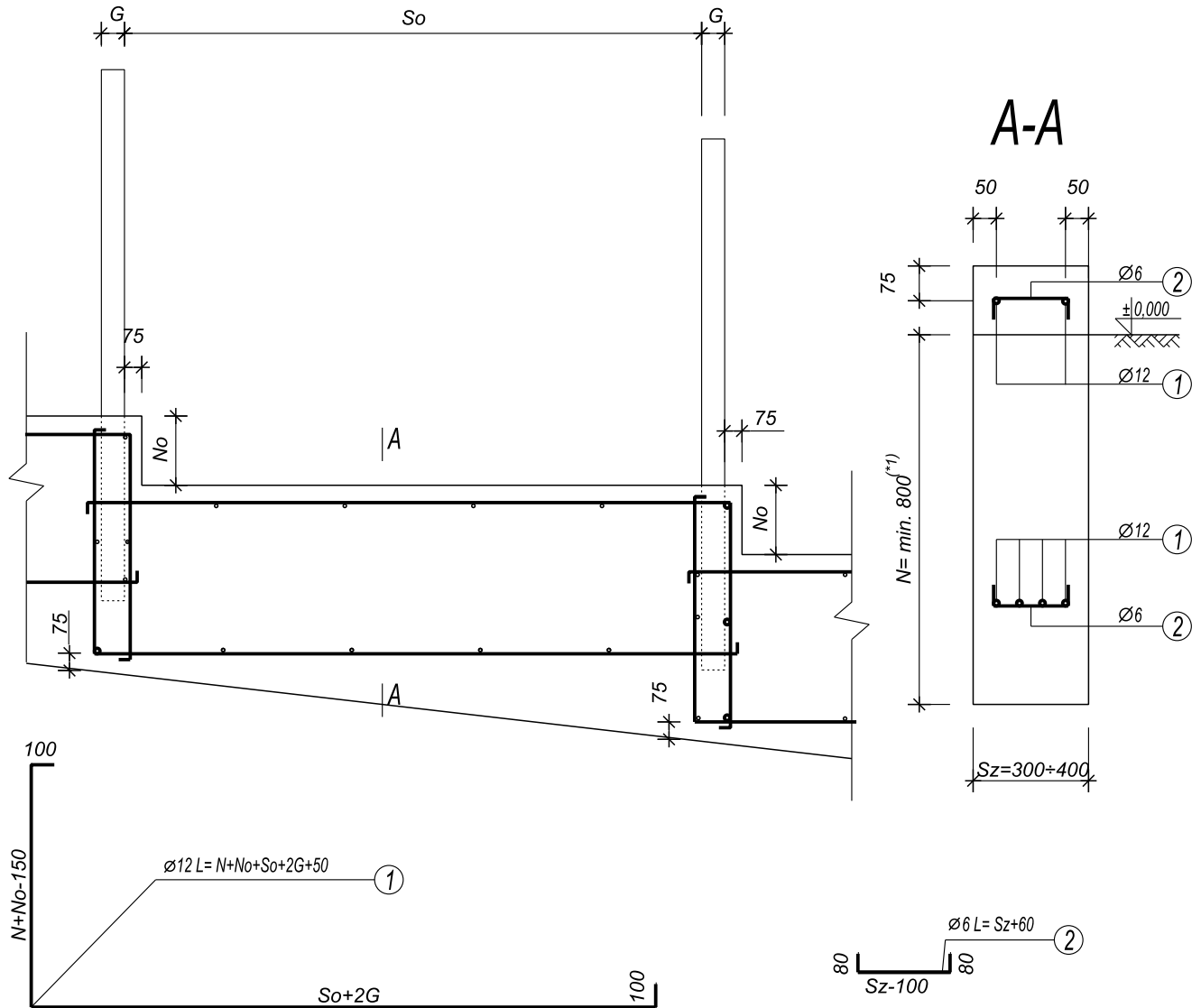
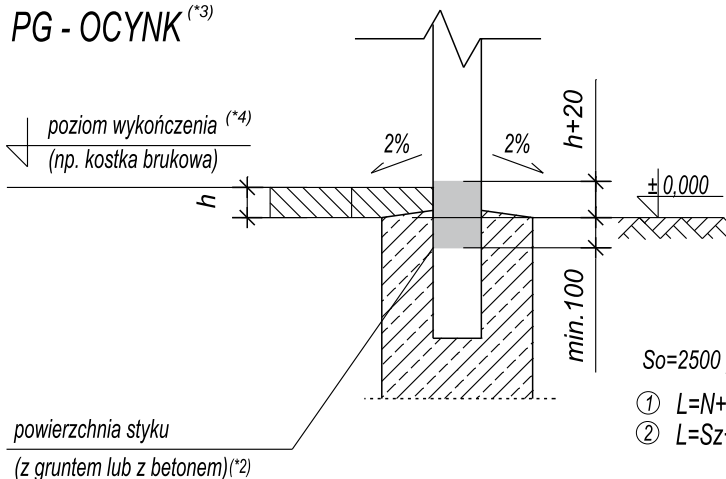
I.e



I.f



## II.a

PG - OCYNK<sup>(\*)3</sup>

ZESTAWIENIE STALI ZBROJENIOWEJ <sup>(*)5</sup>					
Nr pręta <sup>(*)10</sup>	Srednica Ø <sup>(*)6</sup>	Długość L <sup>(*)7</sup>	Liczba w 1 elem. <sup>(*)8</sup>	Długość łączna w [m] L <sub>tot</sub> <sup>(*)9</sup>	
	[mm]	[mm]		Ø6	Ø12
①	Ø12	N+No+So+2G+50	6		
②	Ø6	Sz+60	0,005x(N+No+So+2G+50)		
Masa jednostkowa M <sub>1</sub> <sup>(*)11</sup>			kg/m	0,222	0,888
Masa M <sup>(*)12</sup>			kg		
MASA RAZEM M <sub>tot</sub> <sup>(*)13</sup>			kg		

Stal A-II (18G2)<sup>(\*)14</sup>Beton C20/25<sup>(\*)15</sup>Otulina C<sub>min</sub> = 50 [mm]<sup>(\*)16</sup>

$$So=2500 \text{ [mm]} \gg N=3100 \text{ [mm]} \gg No=300 \text{ [mm]} \gg G=100 \text{ [mm]} \gg Sz=340 \text{ [mm]}$$

$$\textcircled{1} L=N+No+So+2G+50=3850 \text{ [mm]}; \text{ Liczba w 1 elem.}=6 \text{ [szt.]}$$

$$\textcircled{2} L=Sz+60=400 \text{ [mm]}; \text{ Liczba w 1 elem.}=0,005x(N+No+So+2G+50) \approx 20 \text{ [szt.]}$$

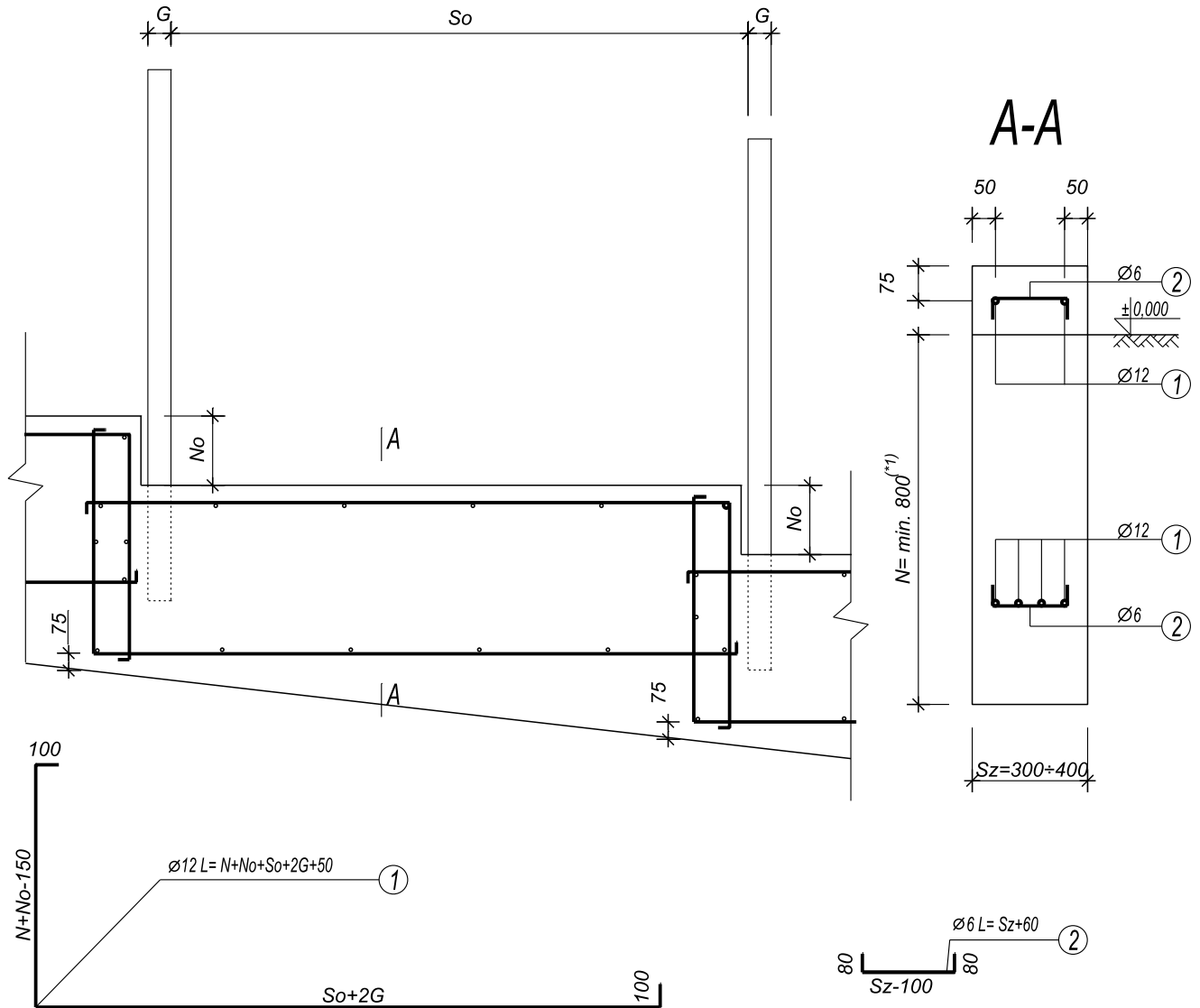
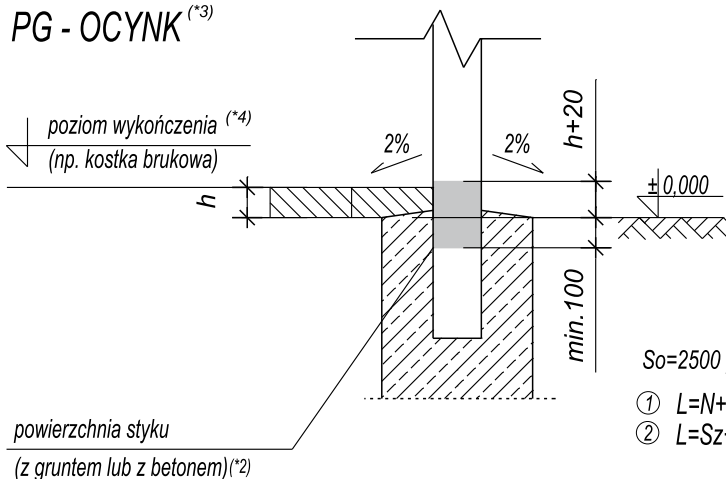
(\*)1 głębokość posadowienia fundamentów (projektowana) odpowiednia dla danego regionu (obszaru) miejsca montażu i warunków gruntowo - wodnych, jednak nie mniej niż 800 [mm]

(\*)2 dla słupów cynkowanych zastosować dodatkową powłokę, ochronną w celu zabezpieczenia antykorozyjnego słupa!

(\*)17 Zabrania się wypełniania betonem wnętrza słupa!

(\*)18 Zbrojenie na rysunku przedstawia przekład zbrojenia (minimalny stopień zbrojenia). Poprawność wykonania fundamentów zależy od warunków gruntowo-wodnych. Fundamentowanie podlega procesowi projektowania.

## II.b

PG - OCYNK<sup>(\*3)</sup>

ZESTAWIENIE STALI ZBROJENIOWEJ <sup>(*5)</sup>					
Nr pręta <sup>(*10)</sup>	Średnica $\varnothing$ (*6) [mm]	Długość $L$ (*7) [mm]	Liczba w 1 elem. (*8) szt	Długość łączna w [m] $L_{\text{tot}}$ (*9)	
				$\varnothing 6$	$\varnothing 12$
①	$\varnothing 12$	$N+No+So+2G+50$	6		
②	$\varnothing 6$	$Sz+60$	$0,005x(N+No+So+2G+50)$		
Masa jednostkowa $M_1$ (*11)			kg/m	0,222	0,888
Masa $M$ (*12)			kg		
MASA RAZEM $M_{\text{tot}}$ (*13)			kg		

Stal A-II (18G2)<sup>(\*14)</sup>Beton C20/25<sup>(\*15)</sup>Otulina  $C_{\text{min}} = 50$  [mm]<sup>(\*16)</sup>

$$So=2500 \text{ [mm]} \gg N=3100 \text{ [mm]} \gg No=300 \text{ [mm]} \gg G=100 \text{ [mm]} \gg Sz=340 \text{ [mm]}$$

$$\textcircled{1} L=N+No+So+2G+50=3850 \text{ [mm]}; \text{ Liczba w 1 elem.}=6 \text{ [szt.]}$$

$$\textcircled{2} L=Sz+60=400 \text{ [mm]}; \text{ Liczba w 1 elem.}=0,005x(N+No+So+2G+50) \approx 20 \text{ [szt.]}$$

(\*1) głębokość posadowienia fundamentów (projektowana) odpowiednia dla danego regionu (obszaru) miejsca montażu i warunków gruntowo - wodnych, jednak nie mniej niż 800 [mm]

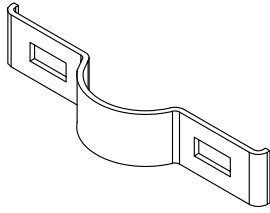
(\*2) dla słupów cynkowanych zastosować dodatkową powłokę, ochronną w celu zabezpieczenia antykorozyjnego słupa!

(\*17) Zabrania się wypełniania betonem wnętrza słupa!

(\*18) Zbrojenie na rysunku przedstawia przekład zbrojenia (minimalny stopień zbrojenia). Poprawność wykonania fundamentów zależy od warunków gruntowo-wodnych. Fundamentowanie podlega procesowi projektowania.

**OP**

**55485**



**2x**

**55082  
54371**



**2x**

**90268**



**2x**

**91994**



**2x**

**51448**

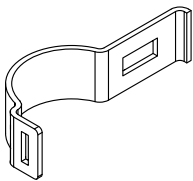


**2x**

<b>55082</b>	<i>VEGA B Light</i>
<b>54371</b>	<i>VEGA B</i>

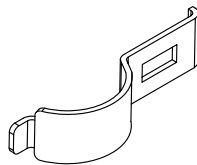
**OK**

**55487**



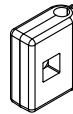
**1x**

**55486**



**1x**

**55082  
54371**



**1x**

**90268**



**1x**

**91994**



**1x**

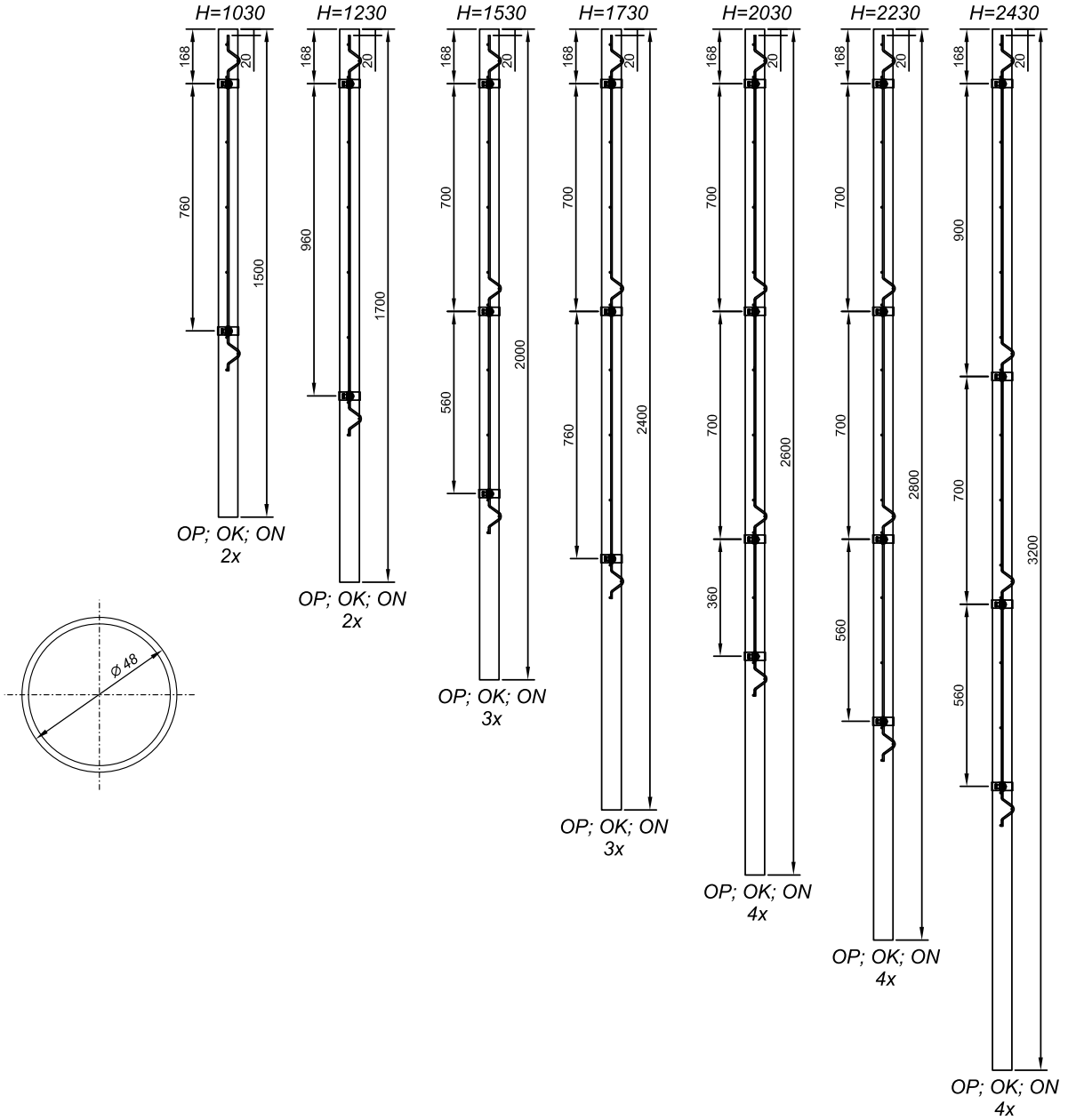
**51448**



**1x**

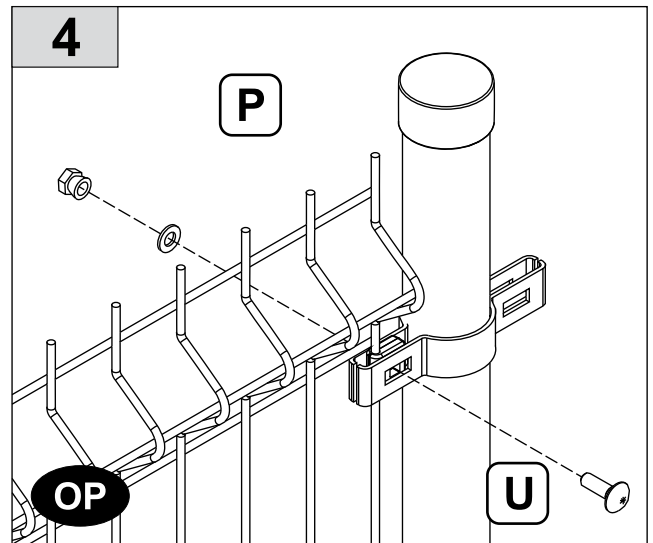
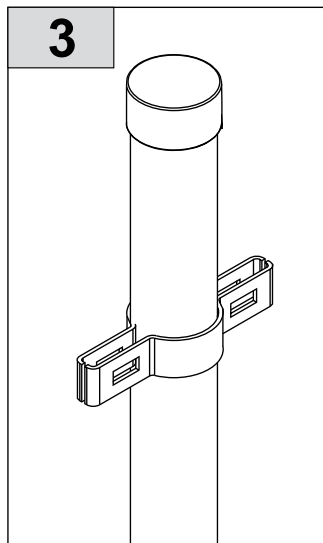
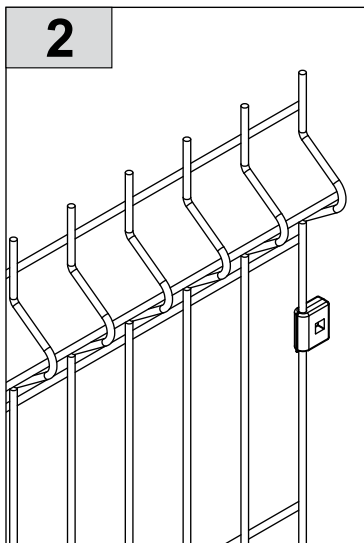
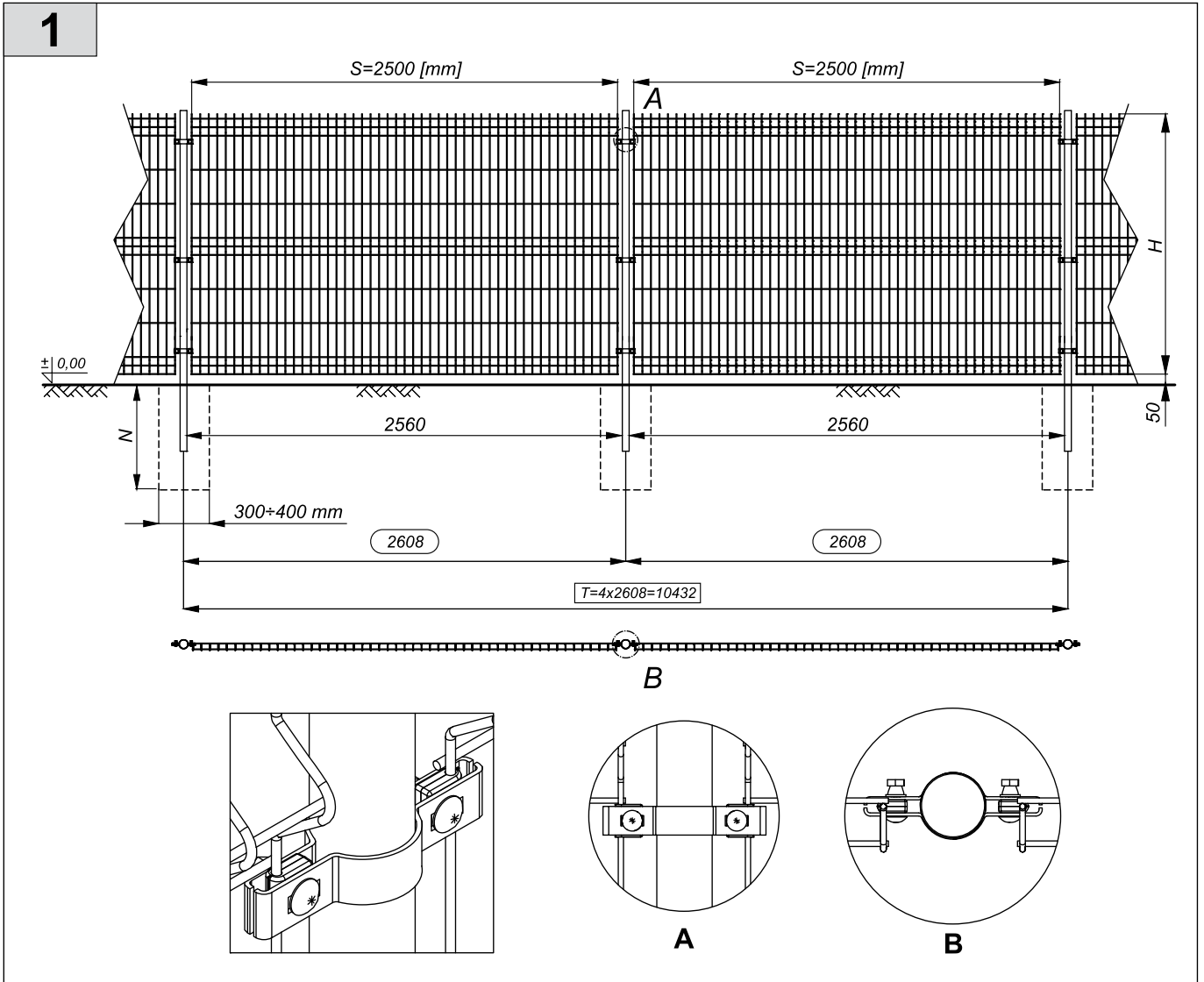
<b>55082</b>	<i>VEGA B Light</i>
<b>54371</b>	<i>VEGA B</i>

**VEGA B**  
**VEGA B Light**

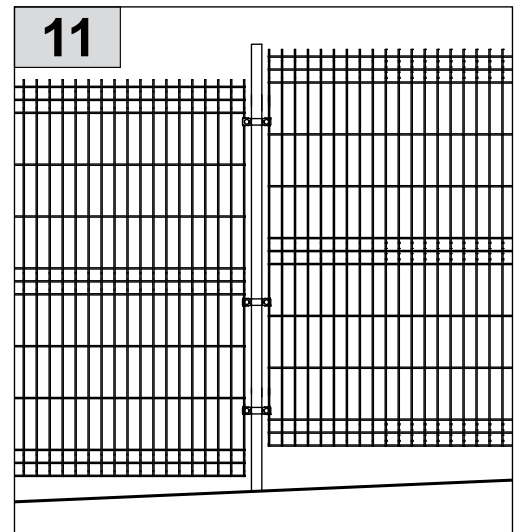
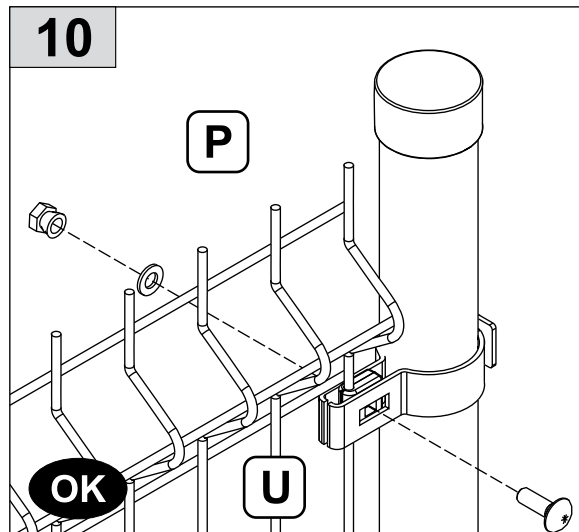
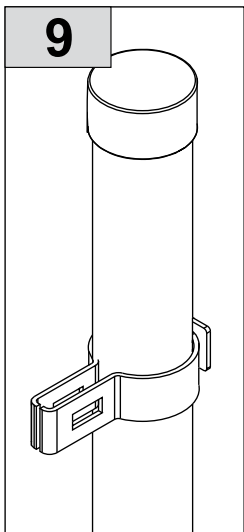
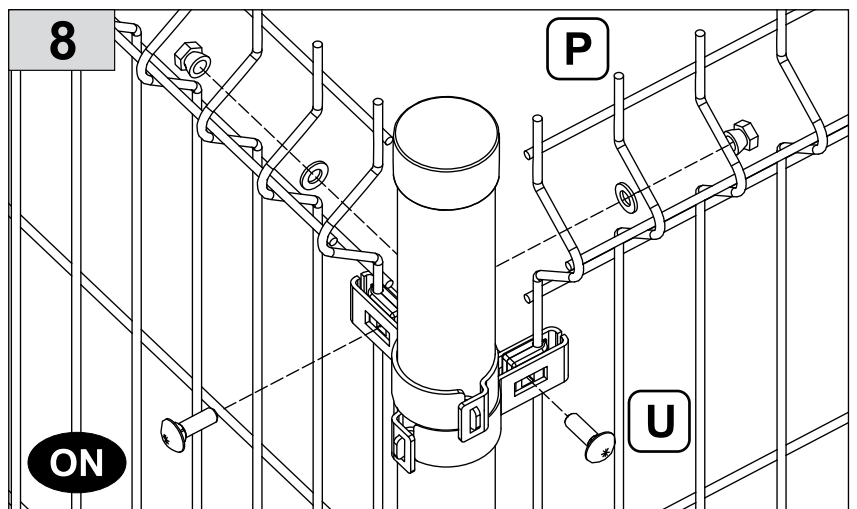
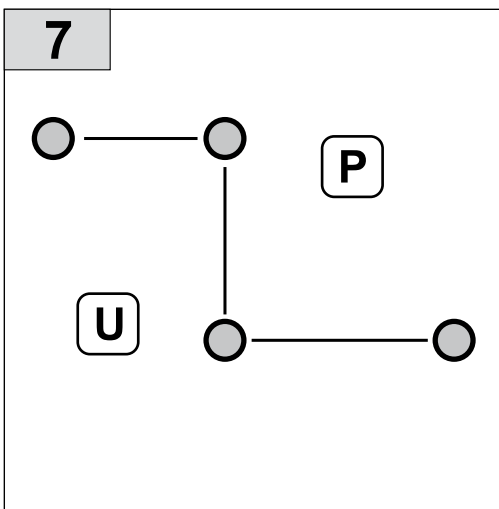
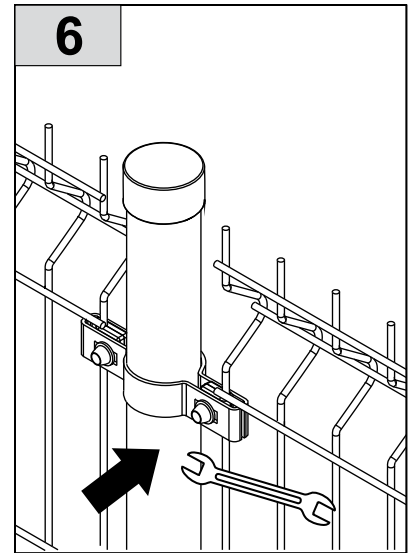
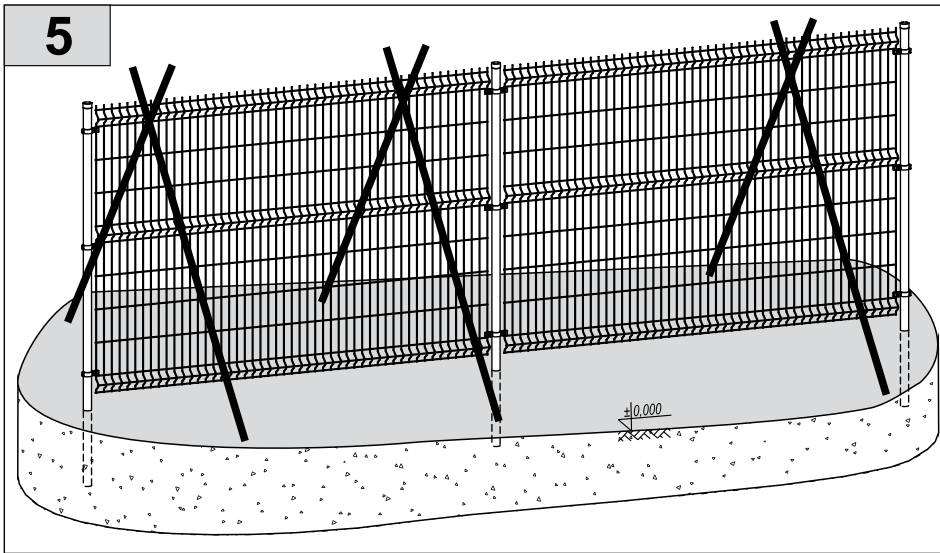


TM1

VEGA B; VEGA B Light



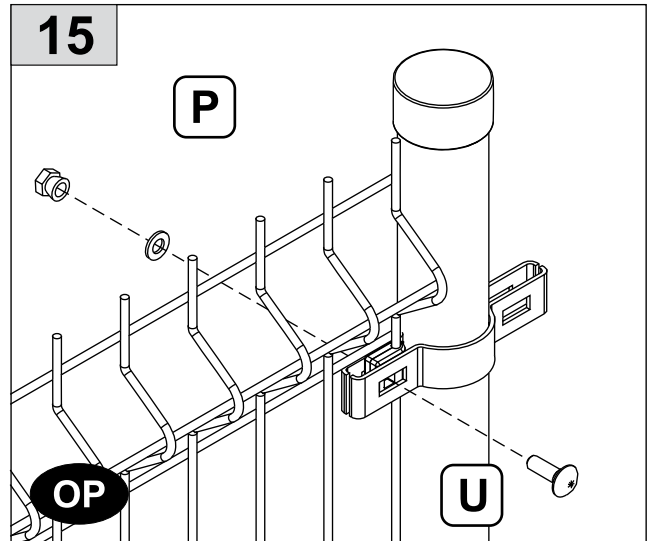
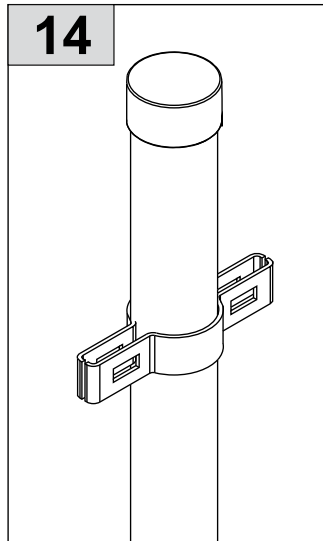
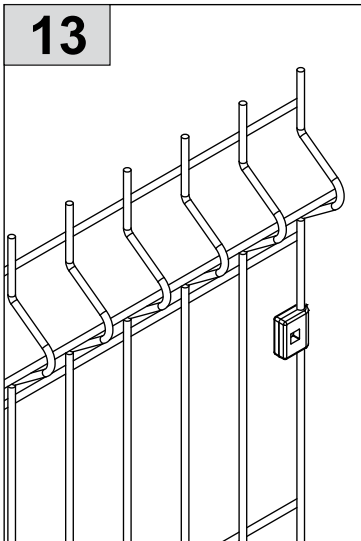
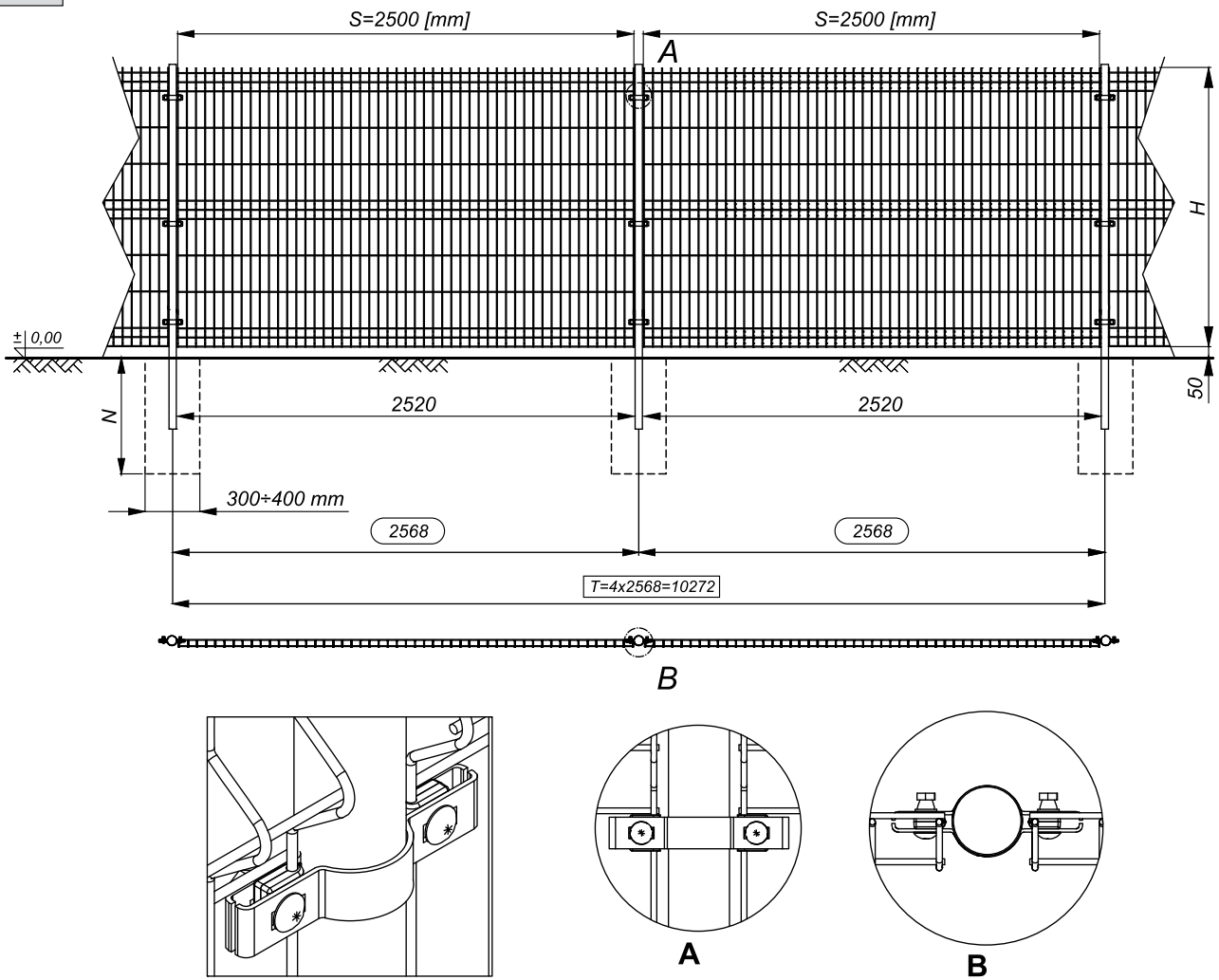


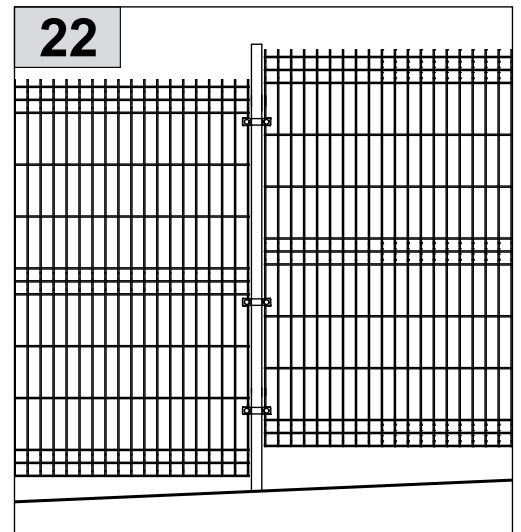
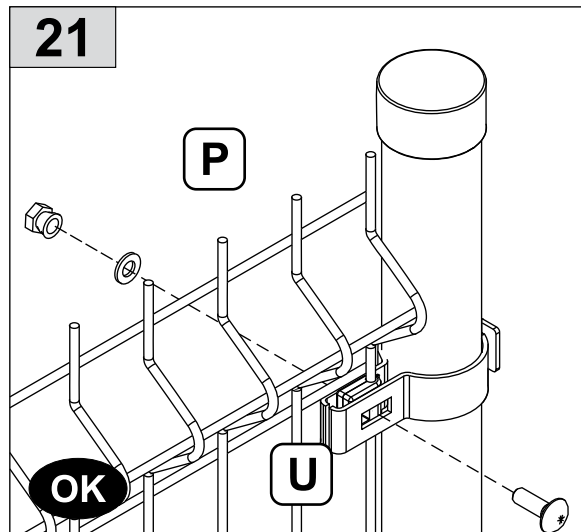
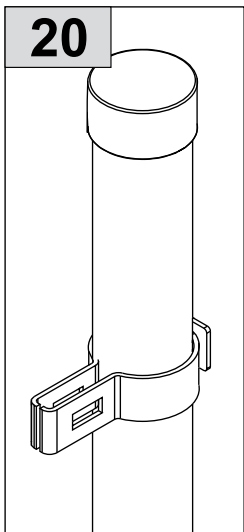
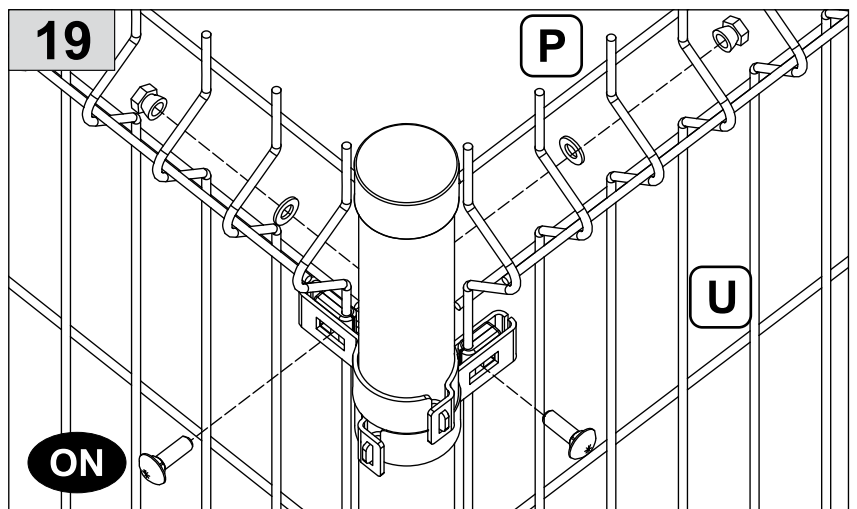
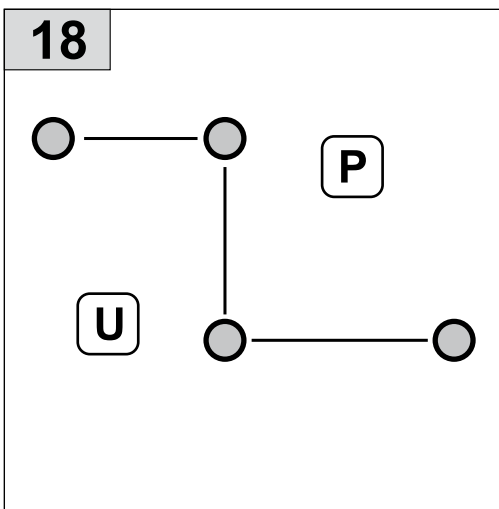
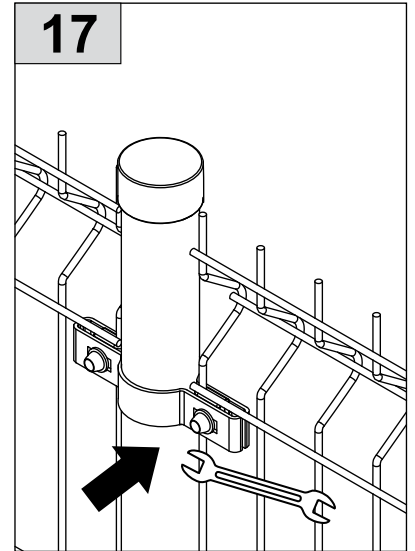
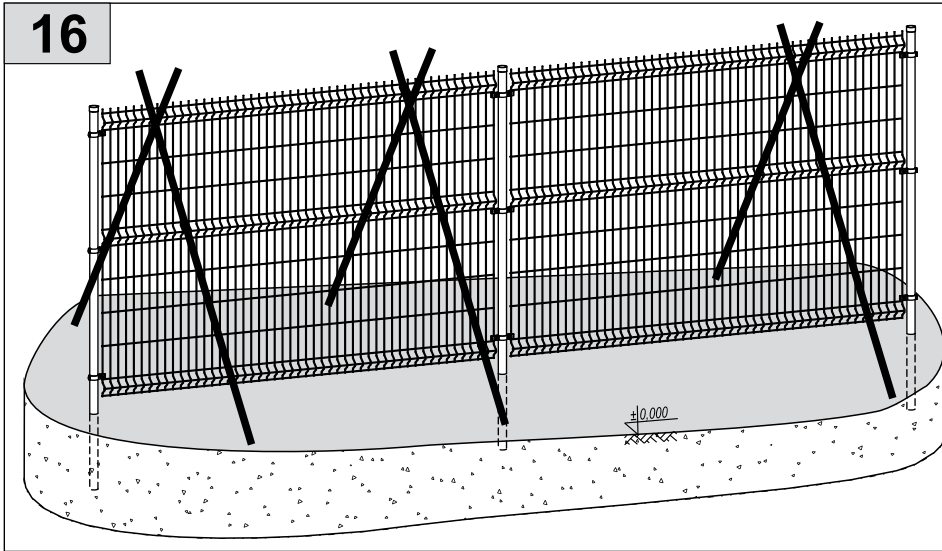


TM2

VEGA B; VEGA B Light

12





Montażysta: \_\_\_\_\_

Empty rounded rectangular box for the installer's signature.



liiO/OPr/Omega48/08/2013/ID-93034/KTM-653D531930340



**WIŚNIEWSKI**

**"WIŚNIEWSKI" Sp. z o.o. S.K.A.**

**PL 33-311 Wielogłowy 153**

**TEL. +48 18 44 77 111**

**FAX +48 18 44 77 110**

**[www.wisniowski.pl](http://www.wisniowski.pl)**

**N = 49° 40' 10" E = 20° 41' 12"**