



Seria: APROBATY TECHNICZNE

ANEKS NR 2 DO APROBATY TECHNICZNEJ ITB AT-15-7413/2012

Na podstawie rozporządzenia Ministra Infrastruktury z dnia 8 listopada 2004 r. w sprawie aprobát technicznych oraz jednostek organizacyjnych upoważnionych do ich wydawania (Dz. U. Nr 249 z 2004 r., poz. 2497), na wniosek firmy:

„WIŚNIEWSKI” Sp. z o.o. S.K.A.
33-311 Wielogłowy 153

do Aprobaty Technicznej AT-15-7413/2012
stwierdzającej przydatność do stosowania w budownictwie wyrobów pod nazwą:

**Stalowe drzwi AW DS, AW DS EI 30 i AW DS EI 60
oraz stalowe drzwi wielkogabarytowe
AW DS EI 30 i AW DS EI 60**

wprowadza się zmiany wyszczególnione na stronach 2 ÷ 9 Aneksu



DYREKTOR
Instytutu Techniki Budowlanej


Jan Bobrowicz

Warszawa, 12 września 2013 r.

1. W podpunkcie 1.2. Drzwi stalowe AW DS, AW DS EI 30 i AW DS EI 60 Aprobaty zamiast zapisu:

„Skrzydła drzwi mają grubość 64 ± 1 mm.”

wprowadza się zapis:

„Skrzydła drzwi mają grubość $62,5 \pm 1,0$ mm.”

2. W podpunkcie 1.3. Drzwi stalowe wielkogabarytowe AW DS EI 30 i AW DS EI 60 Aprobaty zamiast zapisu:

„Wymiary stalowych drzwi jednoskrzydłowych w świetle ościeżnicy wynoszą (szerokość x wysokość): $625 \div 1286 \times 1875 \div 2517$ mm.

Wymiary stalowych drzwi dwuskrzydłowych w świetle ościeżnicy wynoszą (szerokość x wysokość): $2073 \div 2572 \times 2218 \div 2517$ mm, przy czym szerokość skrzydła czynnego nie może być mniejsza niż 500 mm i nie może być większa niż 1286 mm.

Skrzydła drzwi mają grubość 64 ± 1 mm.”

wprowadza się zapis:

„Wymiary stalowych drzwi jednoskrzydłowych w świetle przejścia wynoszą (szerokość x wysokość): $625 \div 1250 \times 1875 \div 2500$ mm.

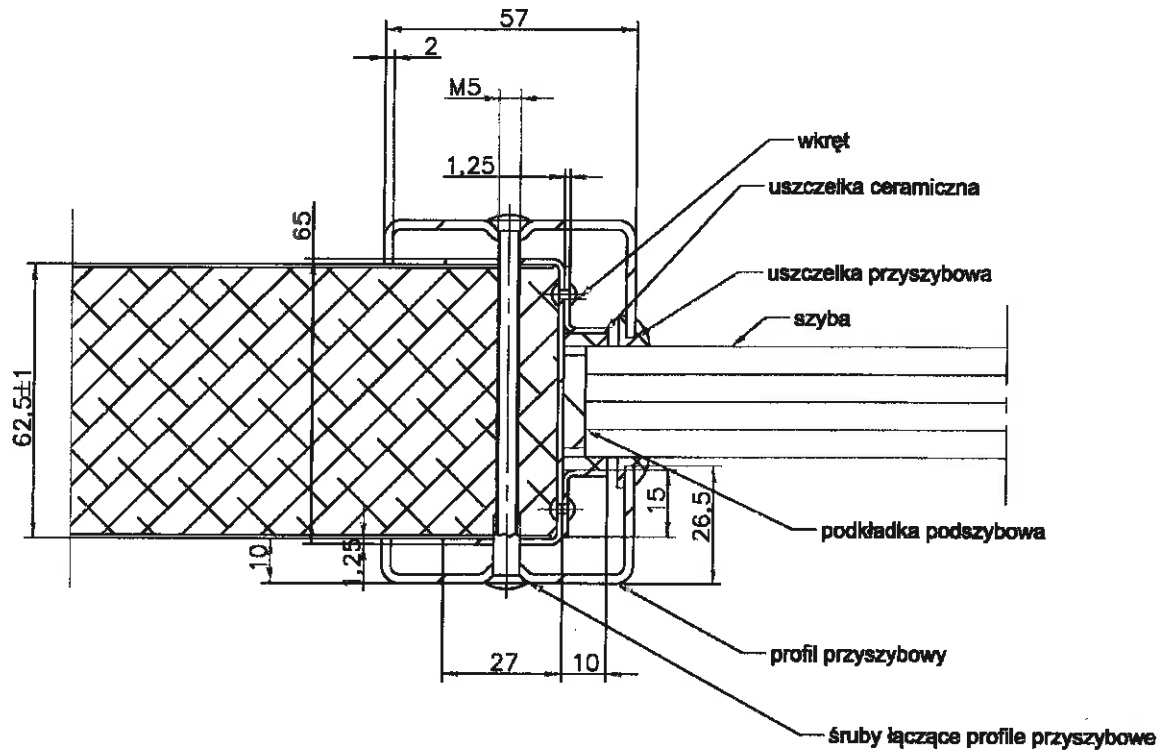
Wymiary stalowych drzwi dwuskrzydłowych w świetle przejścia wynoszą (szerokość x wysokość): $1250 \div 2500 \times 1875 \div 2500$ mm, przy czym szerokość skrzydła czynnego nie może być mniejsza niż 625 mm i nie może być większa niż 1250 mm.

Skrzydła drzwi mają grubość $62,5 \pm 1$ mm.”

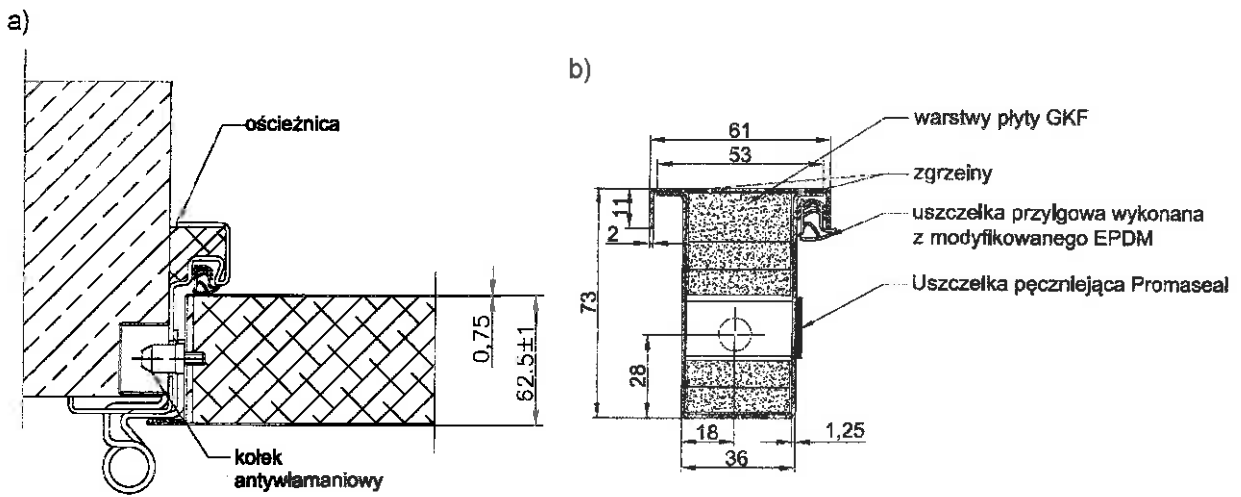
3. W p. Aprobaty „Raporty z badań i oceny” dodaje się poz. 31:

31. Opinia techniczna w zakresie odporności ogniowej i dymoszczelności drzwi stalowych, jedno- i dwuskrzydłowych, rozwieranych, przylgowych typu AW DS EI 30 i typu AW DS EI 60, nr 1194/13/R26NP, Zakład Badań Ogniwych ITB, Warszawa 2013 r.

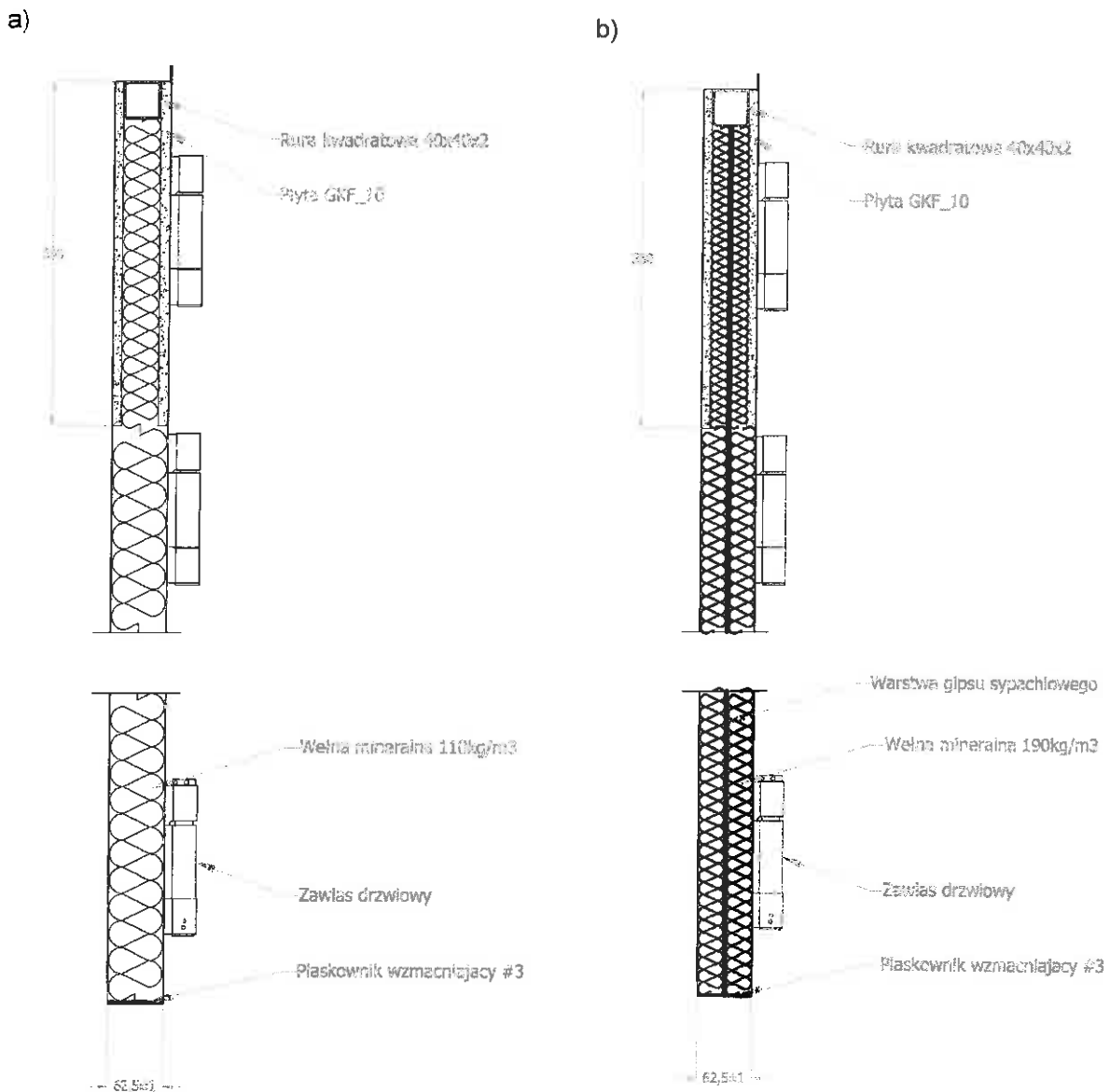
4. W p. RYSUNKI zmienia się Rysunki 6, 10, 11, 20, 21, 22, 32, 33 i 38 na:



Rys. 6. Przekrój przez szklenie

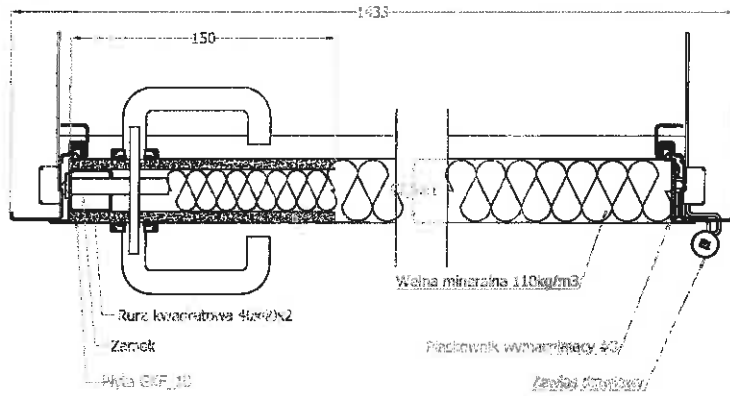


Rys. 11. Przekroje: a) przez kolek antywłamaniowy, b) przez listwę przymykową

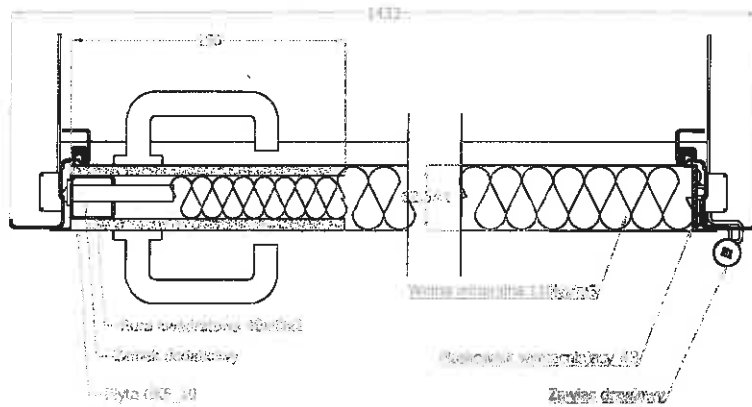


Rys. 20. Przekrój pionowy drzwi wielkogabarytowych: a) AW DS 30, b) AW DS 60

a) przekrój na wysokości klamki

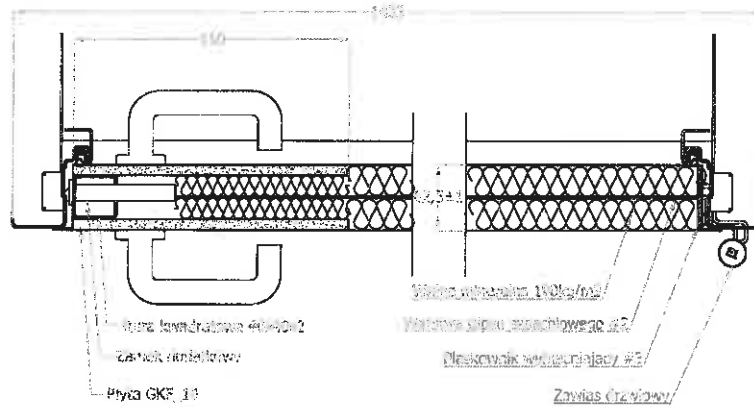


b) przekrój na wysokości zamka dodatkowego

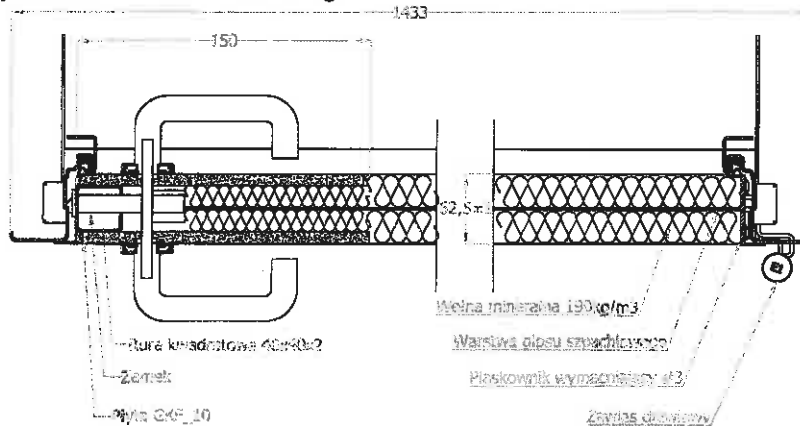


Rys. 21. Przekrój poziomy drzwi wielkogabarytowych AW DS EI 30-1

a) przekrój na wysokości klamki

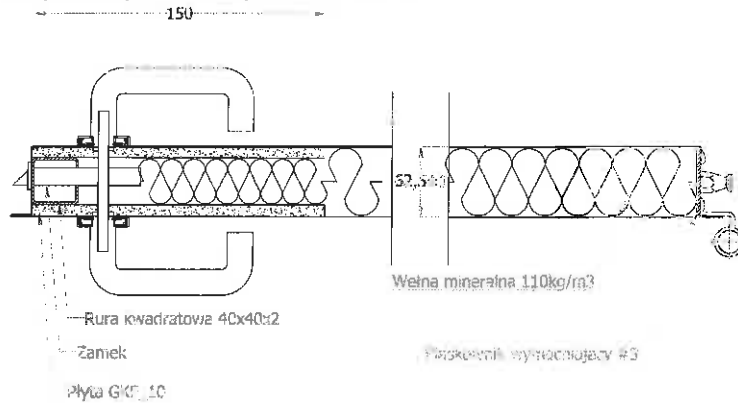


b) przekrój na wysokości zamka dodatkowego

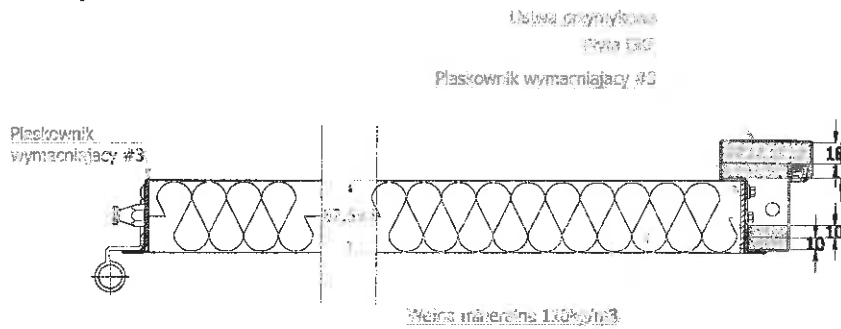


Rys. 22. Przekrój poziomy drzwi wielkogabarytowych AW DS EI 60-1

a) przekrój przez skrzydło czynne na wysokości klamki

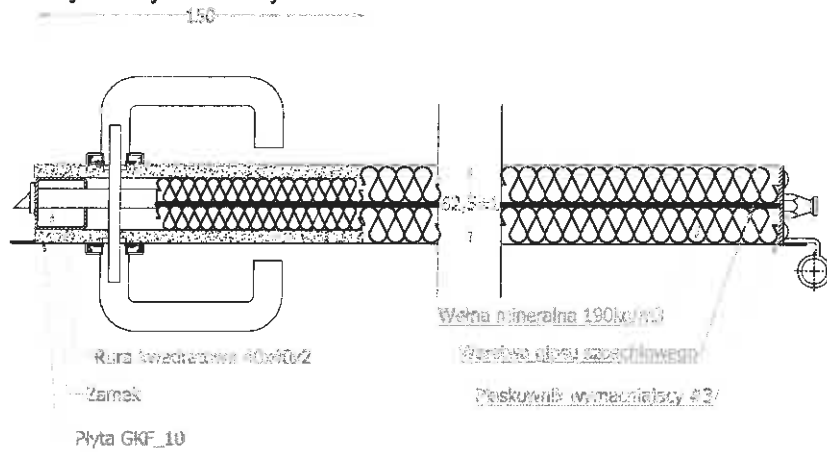


b) przekrój przez skrzydło bierne

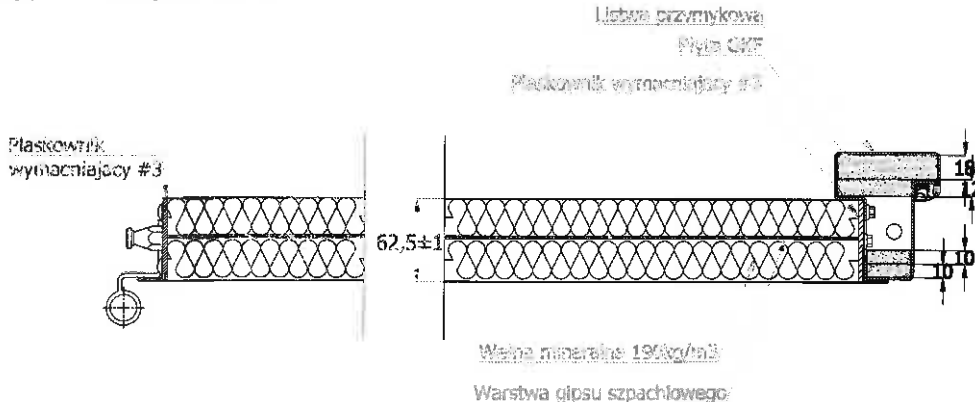


Rys. 31. Przekrój poziomy drzwi wielkogabarytowych AW DS EI 30-2

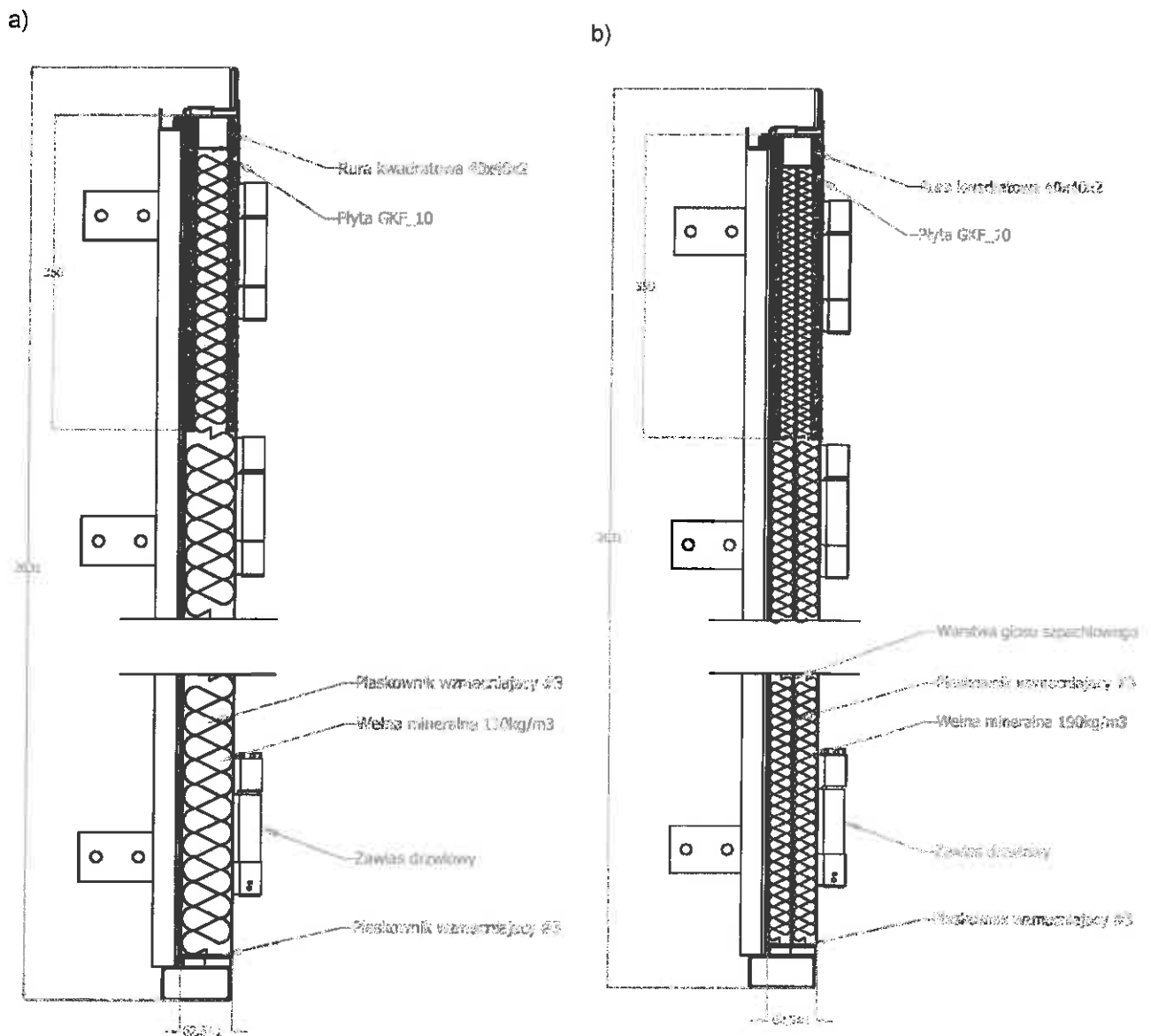
a) przekrój przez skrzydło czynne na wysokości klamki



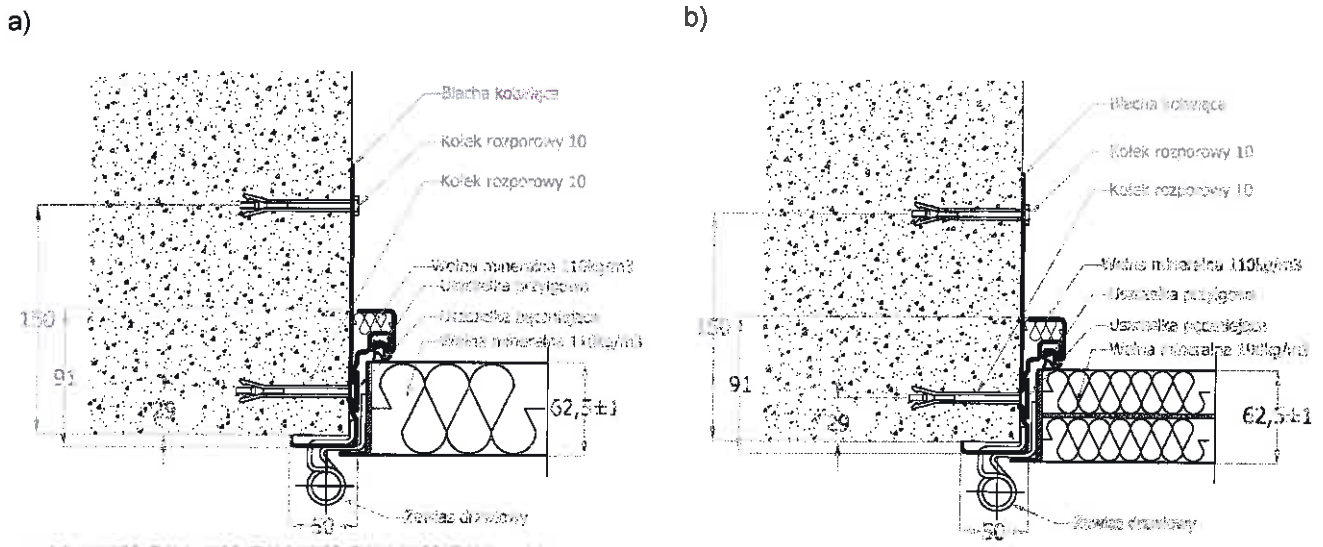
b) przekrój przez skrzydło bierne



Rys. 32. Przekrój poziomy drzwi wielkogabarytowych AW DS EI 60-2



Rys. 33. Przekrój pionowy drzwi wielkogabarytowych: a) AW DS 30, b) AW DS 60



Rys. 38. Przekrój poziomy na wysokości kołków montażowych: a) AW DS EI 30, b) AW DS EI 60

KONIEC