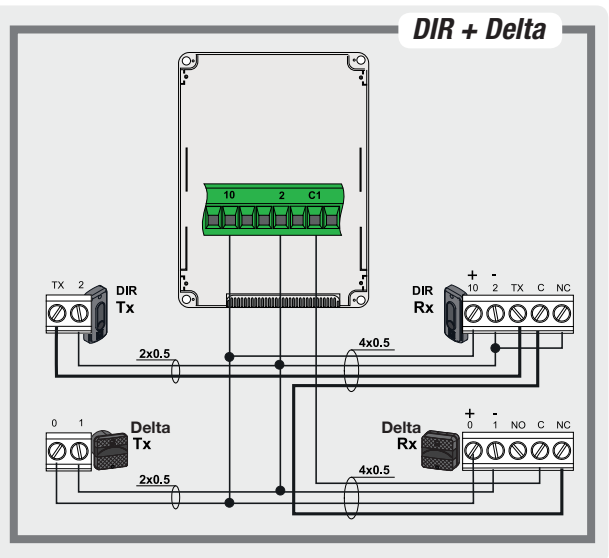
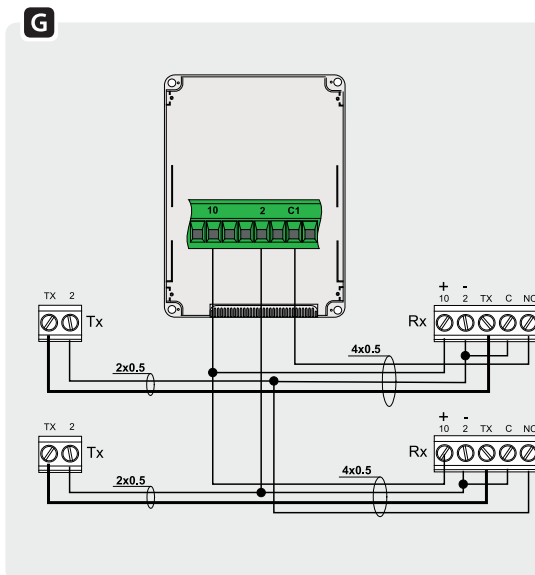
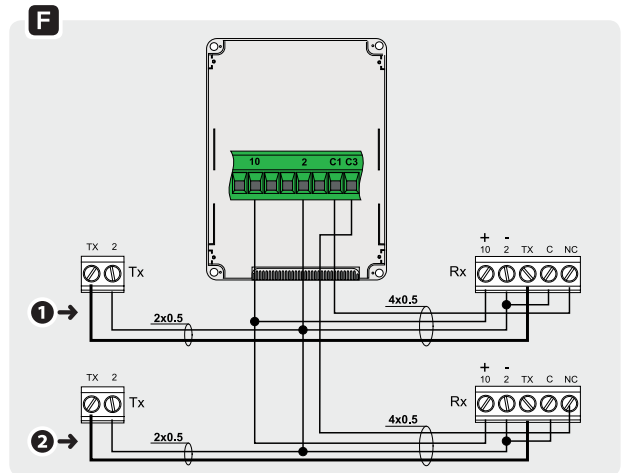
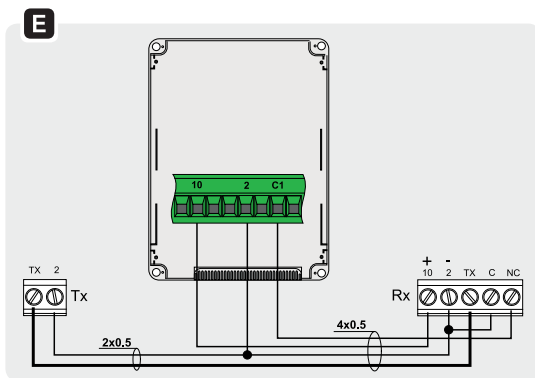
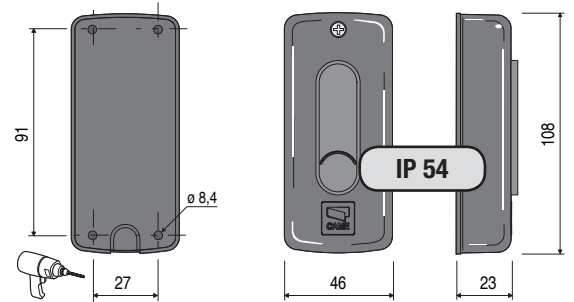
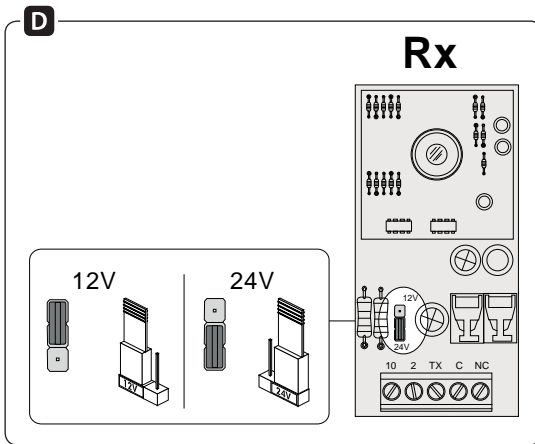
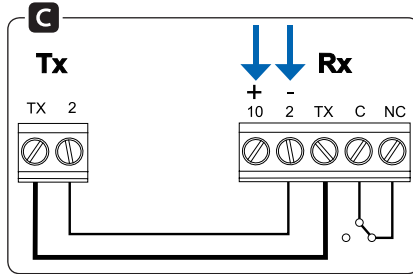
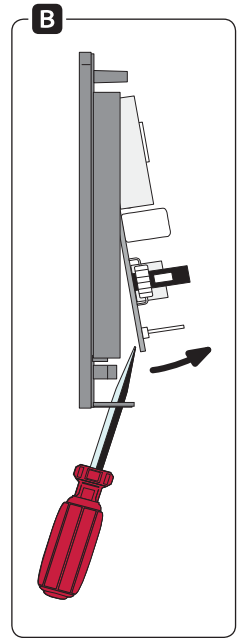
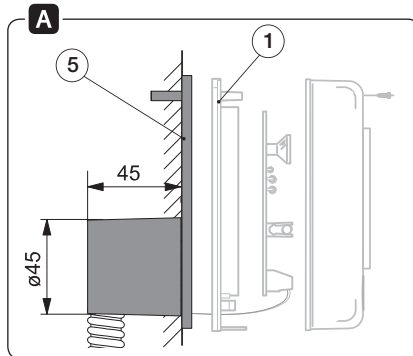
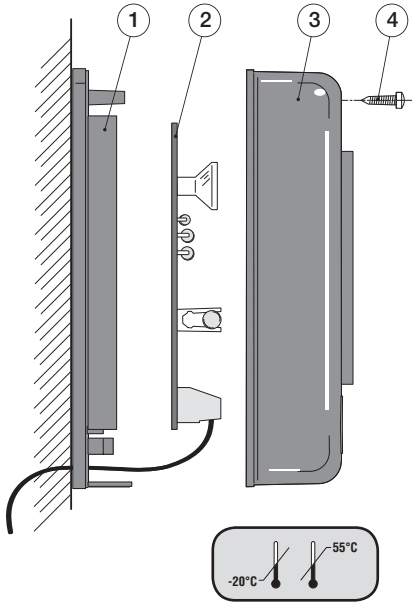


FA00586M4C

DIR



- PL Polski
- HU Magyar
- HR Hrvatski
- UK Українська

www.came.com

CAME
safety & comfort

Opis

Fotokomórki na podczerwień
DIR10, zasięg 10 metrów;
DIR20, zasięg 20 metrów;
DIR30, zasięg 30 metrów.

Elementy składowe

1. Podstawa obudowy
2. Płyta sterująca
3. Pokrywa obudowy z ekranem dla wiązki podczerwieni
4. Śruba mocująca pokrywę
5. Podstawa do instalacji podtynkowej

Montaż

- Zamocować fotokomórki na wysokości około 50 cm od podłoża (fotokomórki muszą być umieszczone naprzeciwko siebie).
- W razie potrzeby przygotować miejsce do umieszczenia podstawy do montażu podtynkowego i zamocować podstawę. **A**
- Przykręcić obudowę do ściany lub do podstawy stosując śruby znajdujące się w komplecie i eventualnie dodatkowe kołki. **1 5**
- Wybrać typ zasilania i wykonać niezbędne połączenia. Uwaga! Wyjmować kartę, podważając ją wyłącznie po wskazanej stronie. Przymocować pokrywę. **D C B 3**

☞ fotokomórki nie wymagają specjalnej kalibracji.

Połączenia (z centralą sterującą Came)

E Połączenie na OTWIERANIE W FAZIE ZAMYKANIA.

F Połączenie 2 PAR fotokomórek: jedna na OTWIERANIE W FAZIE ZAMYKANIA **1**, a druga na ZATRZYMANIE **2**.

G Połączenie 2 PAR na OTWIERANIE W FAZIE ZAMYKANIA.

Dane techniczne

Typ	DIR10/20/30
Zasilanie (V)	12/24 AC/DC
Obciążalność styku przy napięciu 24 V (mA)	500
Pobór prądu przy napięciu 24V AC (mA)	60
Materiał	ABS - Poliwęglan

Leírás

Infravörös fotocella-pár:
DIR10, 10 m-es hatótávolság;
DIR20, 20 m-es hatótávolság;
DIR30, 30 m-es hatótávolság;

Alkatrészek

1. Ház alapja
2. Elektronikus panel
3. A doboz fedele infravörös felülettel
4. Fedél rögzítő csavar
5. Alap a sülyesztett felszereléshez

Felszerelés

- Rögzítse a fotocellákat a talajtól mért kb. 50 cm-es magasságban (a fotocellákat egymás felé kell fordítani).
- Szükség esetén készítse elő a sülyesztett felszereléshez való alap foglalatát és rögzítse. **A**
- Rögzítse a dobozt a falhoz vagy az alaphoz a tartozék csavarokkal és szükség esetén dübelekkel. **1 5**
- Válassza ki a tápellátás típusát és végezze el a szükséges bekötéseket. Figyelem: a panelt csak a megjelölt oldalon emelje meg a kivételhez. Rögzítse a fedelet. **D C B 3**

☞ ezek a fotocellák nem igényelnek beállítást.

Bekötések (CAME panelekhez)

E Bekötés ZÁRÁS ALATTI ÚJRANYÍTÁS funkcióhoz.

F 2 PÁR fotocella bekötése: az egyik ZÁRÁS ALATTI ÚJRANYÍTÁSSAL **1** és a másik RÉSZLEGES LEÁLLÁSSAL **2**.

G 2 PÁR fotocella bekötése ZÁRÁS ALATTI ÚJRANYÍTÁSSAL.

Műszaki adatok

Típus	DIR10/20/30
Tápfeszültség (V)	12/24 AC/DC
Relé terhelése 24 V-on (mA)	500
Áramfelvétel 24 V AC (mA)	60
Anyaga	ABS + Polikarbonát

A termék megfelel a vonatkozó érvényes irányelveknek. **SELEJTEZÉS ÉS HULLADÉKKÉNT VALÓ KEZELÉS** - A csomagolás elemei (kartonpapír, műanyag stb.) települési szilárd hulladékként selejtezhetők. A termék elemeit (fémek, elektronikus kártyák, akkumulátorok stb.) szelektív hulladékgyűjtés keretében kell selejtezni. A hulladékként való kezelés módjával kapcsolatosan ellenőrizze a felszerelés helyén érvényes szabályozást. KERÜLNI KELL A KÖRNYEZETBE JUTÁSÁT! A KÉZIKÖNYV TARTALMA BÁRMIKOR ÉS ELŐZETES FIGYELMEZTETÉS NÉLKÜL MÓDOSÍTHATÓ. A MÉRETEK MILLIMÉTERBEN VANNAK MEGADVA, KIVÉVE HA MÁSKÉNT VAN JELÖLVE.

Opis

Fotocelije na infracrvene zrake:
DIR10, domet 10 metara;
DIR20, domet 20 metara;
DIR30, domet 30 metara.

Sastavni dijelovi

1. Postolja kućišta
2. Elektronička kartica
3. Poklopac kućišta sa zaslonom na infracrvene zrake
4. Pričvrtni vijak za poklopac
5. Postolja za ugradbenu montažu

Montaža

- Pričvrstite fotocelije na visinu od oko 50 cm od tla (fotocelije moraju biti okrenute jedna prema drugoj).
- Po potrebi predvidjeti smještaj za postolja za ugradbenu montažu i pričvrstiti ga. **A**
- Pričvrstite kućište na zid ili na postolja koristeći vijke iz opreme i eventualno učvrstite. **1 5**
- Odabratu vrstu napajanja i izvesti potrebne spojeve. Pozor: karticu pogurnite samo s jedne strane da biste ju izvadili. Pričvrstite poklopac. **D C B 3**

☞ ove fotocelije ne zahtijevaju postupačnu poravnava.

Spajanje (s upravljačkim kutijama CAME)

E Spajanje za PONOVRNO OTVARANJE TIJEKOM ZATVARANJA.

F Spajanje 2 para fotocelija: jedan za PONOVRNO OTVARANJE TIJEKOM ZATVARANJA **1** i drugi za DJELOMIČNO ZAUSTAVLJANJE **2**.

G Spajanje 2 PARA fotocelija za PONOVRNO OTVARANJE TIJEKOM ZATVARANJA.

Tehnički podaci

Tip	DIR10/20/30
Napajanje (V)	12/24 AC/DC
Jakost releja na 24 V (mA)	500
Apsorpcija na 24 V AC (mA)	60
Materijal	ABS + Polikarbonat

Proizvod je sukladan s važećim mjerodavnim direktivama. **PRESTANAK UPORABE I ZBRINJAVANJE** - Sastavni dijelovi ambalaza (karton, plastika i dr.) smatraju se krutim komunalnim otpadom. Sastavni dijelovi proizvoda (metal, elektroničke kartice, baterije i dr.) moraju se odvojeno odlagati. Za način zbrinjavanja provjeriti važeće propise u mjestu ugradnje. NE BAČAJTE U OKOLIŠ! SADRŽAJ PRIRUČNIKA PODLOŽAN JE IZMJENAMA I BILO KOJEM TREUTKU BEZ OBVEZE PRETHODNE OBAVIJESTI. MJERE SU IŠKAZANE U MILIMETRIMA, OSIM AKO NIJE DRUGAČIJE NAZNAČENO.

Опис

Інфрачервоні фотоелементи:
DIR10, з максимальною дальністю виявлення 10 м;
DIR20, з максимальною дальністю виявлення 20 м;
DIR30, з максимальною дальністю виявлення 30 м.

Компоненти

1. Основа корпусу
2. Електронна плата
3. Кришка корпусу з інфрачервоним фільтром
4. Гвинт для кріплення кришки
5. Монтажна основа для вбудовуваного монтажу

Монтаж

- Встановіть й зафіксуйте фотоелементи на висоті приблизно 50 см від землі (фотоелементи мають бути оберненими один до одного).
- У разі необхідності підготуйте монтажну основу для вбудовуваного монтажу та зафіксуйте її. **A**
- Встановіть корпус на стіну або монтажну основу, використовуючи гвинти, що додаються у комплект, та, за необхідності, дюбелі. **1 5**
- Виберіть тип електричного живлення та виконайте необхідні електричні підключення. Увага! Щоб витягнути плату, підчепіть її викруткою так, як показано на малюнку. Прикріпіть кришку. **D C B 3**

☞ Дані фотоелементи не потребують вирівнювання.

Електричні підключення (до блоків управління CAME)

E Електричне підключення для виконання функції «ВІДКРИТТЯ В РЕЖИМІ ЗАКРИТТЯ».

F Електричне підключення ДВОХ КОМПЛЕКТІВ фотоелементів: и для виконання функції «ВІДКРИТТЯ В РЕЖИМІ ЗАКРИТТЯ» **1** і «ЧАСТКОВОЇ ЗУПИНКИ» **2**.

G Електричне підключення ДВОХ КОМПЛЕКТІВ фотоелементів для виконання функції «ВІДКРИТТЯ В РЕЖИМІ ЗАКРИТТЯ».

Технічні характеристики

Модель	DIR10/20/30
Напруга живлення (В)	~12-24
Комутований струм при напрузі 24 В (mA)	500
Споживаний струм при напрузі ~24 В (mA)	60
Матеріал	ABS-пластик + Полікарбонат

Прилад відповідає діючому чинному законодавству. **ВИВІД З ЕКСПЛУАТАЦІЇ ТА УТИЛІЗАЦІЯ** - Пакувальні матеріали (karton, пластмаса тощо) можна утилізувати як побутові відходи. Матеріали й компоненти виробу (метал, електронні плати, елементи живлення тощо) необхідно розділяти перед утилізацією. Утилізацію виробу необхідно проводити у відповідності до чинного законодавства місцевості, в якій здійснювалась його експлуатація. НЕ ЗАБРУДНЮЙТЕ НАВКОЛИШНЄ СЕРЕДОВИЩЕ! ЗМІСТ ЦЬОЇ ІНСТРУКЦІЇ МОЖЕ БУТИ ЗМІНЕНИЙ В БУДЬ-ЯКИЙ МОМЕНТ БЕЗ ПОПЕРЕДНЬОГО ПОВІДОМЛЕННЯ. ВИМІРИ, ЯКЩО НЕ ЗАЗНАЧЕНО ІНШЕ, ВКАЗАНИ В МІЛІМЕТРАХ.

Produkt jest zgodny z obowiązującymi, odpowiednimi dyrektywami.

ZŁOMOWANIE – Elementy opakowania (karton, plastik itd.) są przyjmowane ze stałymi odpadami miejskimi. Elementy składowe produktu (metale, karty elektroniczne, baterie itp.) muszą być oddzielone i podane selektywnej zbiórce odpadów. Sprawdź przepisy w zakresie złomowania obowiązujące w miejscu instalacji.

NIE PORZUCAĆ W ŚRODOWISKU!
PRODUCENT ZASTRZEGA SOBIE PRAWO DO WPROWADZANIA W DOWOLNYM MOMENCIE ZMIAN W TREŚCI INSTRUKCJI BEZ KONIECZNOŚCI WCZEŚNIEJSZEGO POWIADOMIENIA.
WSZYSTKIE WYMIARY SĄ PODANE W MILIMETRACH, Z WYJĄTKIEM INACZEJ OZNACZONYCH.