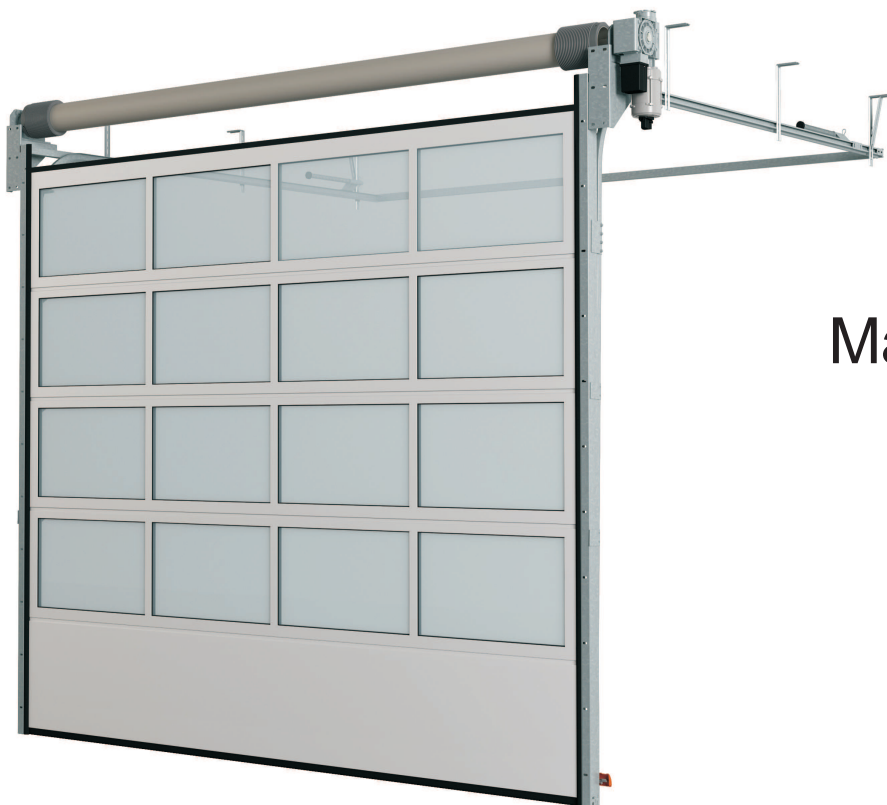
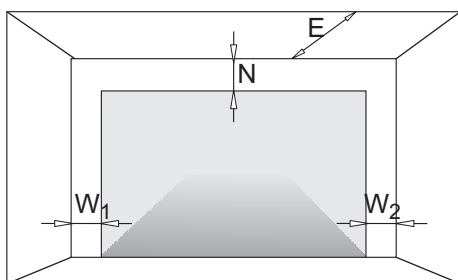


MakroPro 100



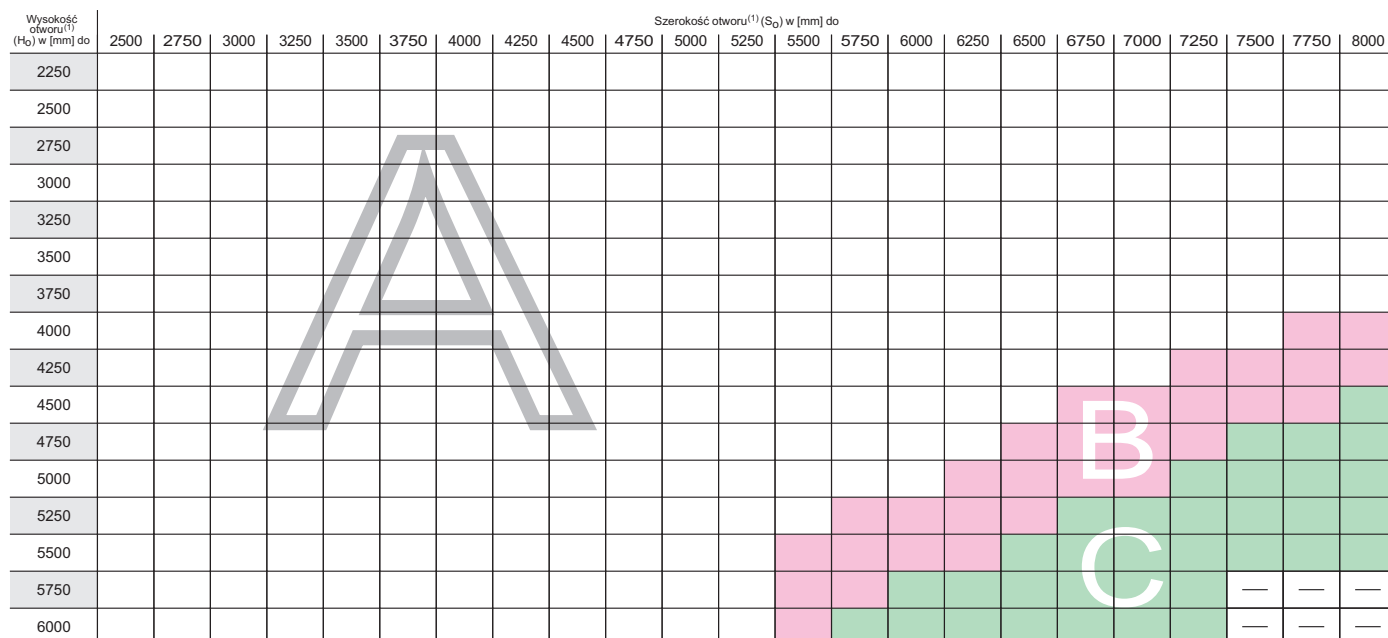
MakroPro Alu 100



Sposób prawidłowego pomiaru przedstawia rysunek obok. Dla prawidłowej zabudowy bramy wymagane jest nadproże **N**, przestrzenie boczne **W₁**, **W₂** oraz głębokość pomieszczenia **E**.

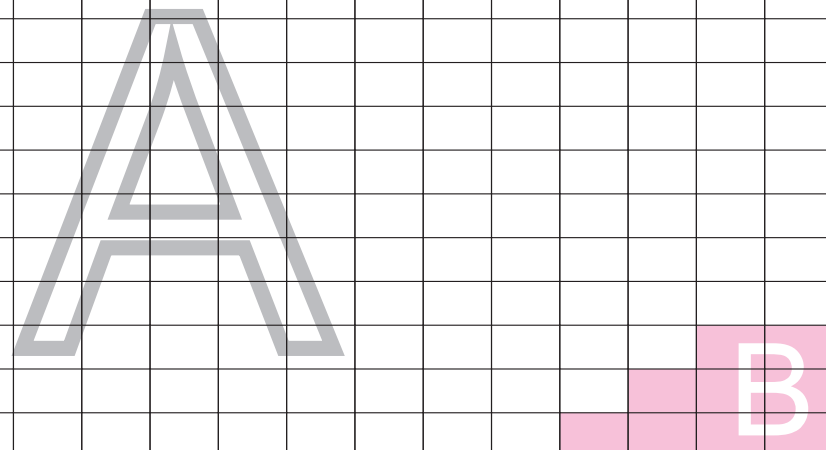
Typ montażu	Rodzaj napędu	Wysokość nadproża N_{min} [mm]	Wymagana minimalna przestrzeń boczna W_1 lub W_2 [mm] od strony mechanizmu otwierającego	Wymagana minimalna przestrzeń boczna W_1 , W_2 [mm] od strony wolnej	Wymagana minimalna głębokość pomieszczenia E [mm]
STL	sitownik kompaktowy	=520 [mm] zakres (A) tabela 1,2 =600 [mm] zakres (B) tabela 1,2 =750 [mm] zakres (C) tabela 1	600 [mm]	250 [mm]	Ho+750 [mm]
HL		>600 [mm] zakres (A) tabela 1,2 >600 [mm] zakres (B) tabela 1,2 >750+1350 [mm] zakres (C) tabela 1			Ho-N+1350 [mm]
VL pow. max 33 m ² szer. max 5500 mm wys. max 5500 mm		=Ho+750 [mm] zakres (A) tabela 1,2 =Ho+800 [mm] zakres (B) tabela 1,2			800 [mm]
STLK		Ho ≤ 4500 [mm] i So x Ho ≤ 20 [m ²] kąt do 15° = 520 [mm] kąt od 16° do 35° = 600 [mm]			Ho+750 [mm] Głębokość mierzona zgodnie z linią położenia prowadnic poziomych. Wzór ważny dla nadproża podanego w zamówieniu.
HLK		Ho ≤ 4500 [mm] i So x Ho ≤ 20 [m ²] kąt do 15° ≥ 520 [mm] kąt od 16° do 35° ≥ 600 [mm]			Ho-N+1350 [mm] Głębokość mierzona zgodnie z linią położenia prowadnic poziomych. Wzór ważny dla nadproża podanego w zamówieniu.

Tab.1 Zakresy wymaganych nadproży bram MakroPro 100



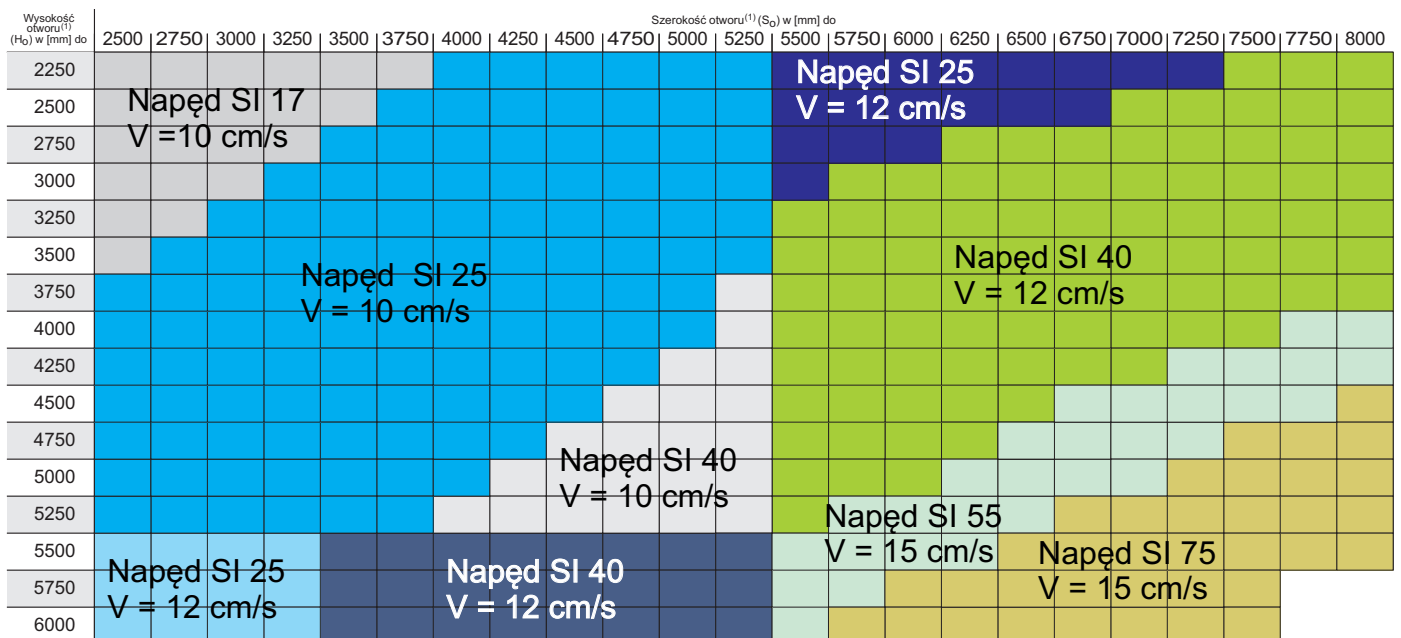
Tab. 2 Zakresy wymaganych nadproży bram segmentowych MakroPro Alu 100

Wysokość otworu ⁽¹⁾ (H _o) w [mm] do	Szerokość otworu ⁽¹⁾ (S _o) w [mm] do																		
	2500	2750	3000	3250	3500	3750	4000	4250	4500	4750	5000	5250	5500	5750	6000	6250	6500	6750	7000
2250																			
2500																			
2750																			
3000																			
3250																			
3500																			
3750																			
4000																			
4250																			
4500																			
4750																			
5000																			



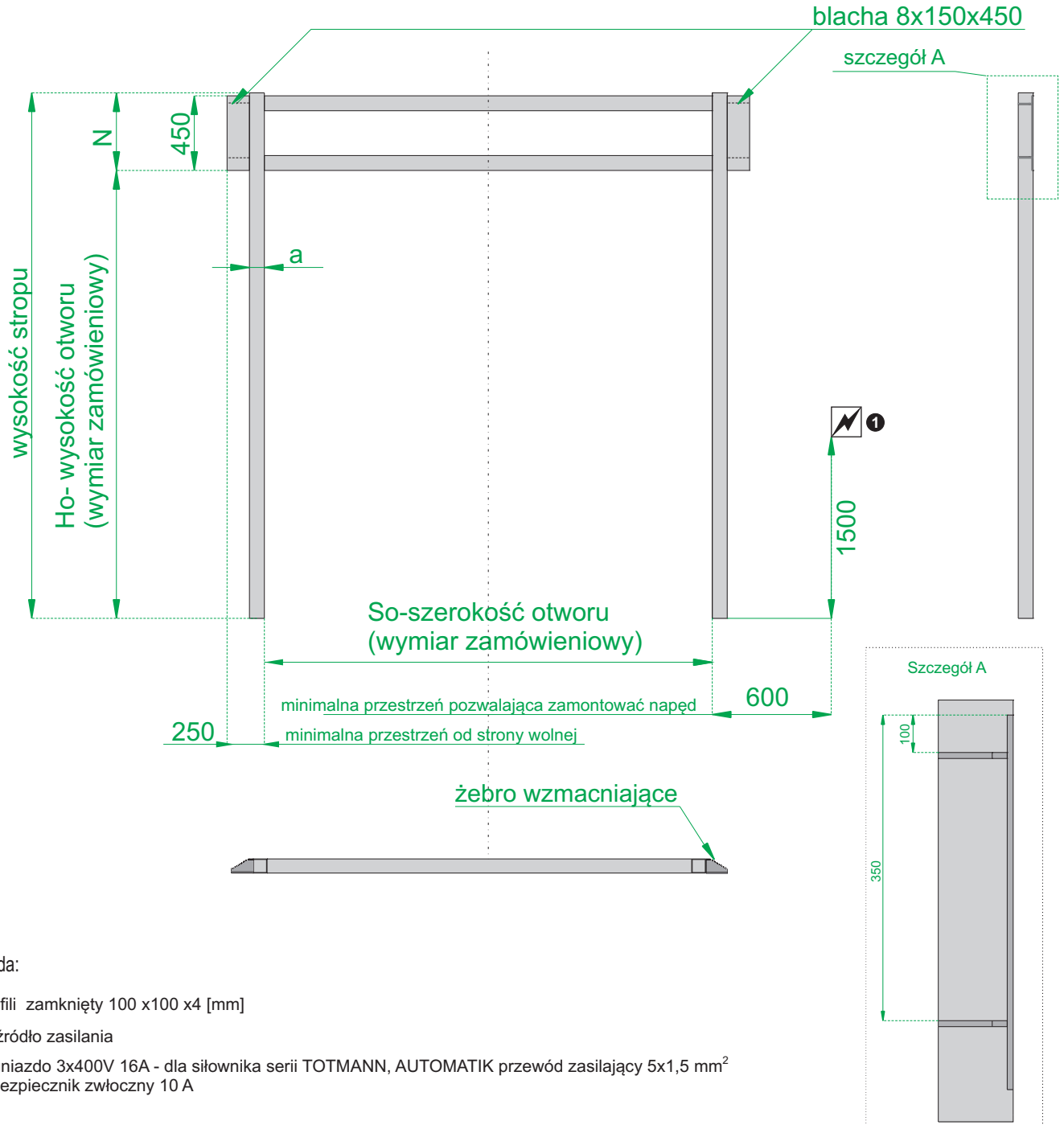
Tab.3 Dobór siłowników w bramach typu MAKROPRO 100 oraz prędkości otwierania/zamykania [V]

Wysokość otworu ⁽¹⁾ (H _o) w [mm] do	Szerokość otworu ⁽¹⁾ (S _o) w [mm] do																							
	2500	2750	3000	3250	3500	3750	4000	4250	4500	4750	5000	5250	5500	5750	6000	6250	6500	6750	7000	7250	7500	7750	8000	
2250																								
2500	Napęd SI 17																							
2750	V = 10 cm/s																							
3000																								
3250																								
3500																								
3750	Napęd SI 25																							
4000	V = 10 cm/s																							
4250																								
4500																								
4750																								
5000																								
5250																								
5500	Napęd SI 25																							
5750	V = 12 cm/s																							
6000																								



STL-prowadzenie standardowe

N=520mm- napęd SI17,25,40
N=600mm dla SI55
dobór siłownika patrz Tab.3



Legenda:

a - profili zamknięty 100 x100 x4 [mm]

 - źródło zasilania

1 - gniazdo 3x400V 16A - dla siłownika serii TOTMANN, AUTOMATIK przewód zasilający 5x1,5 mm² bezpiecznik zwłoczny 10 A

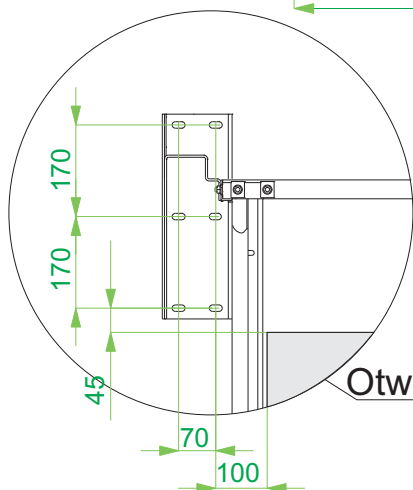
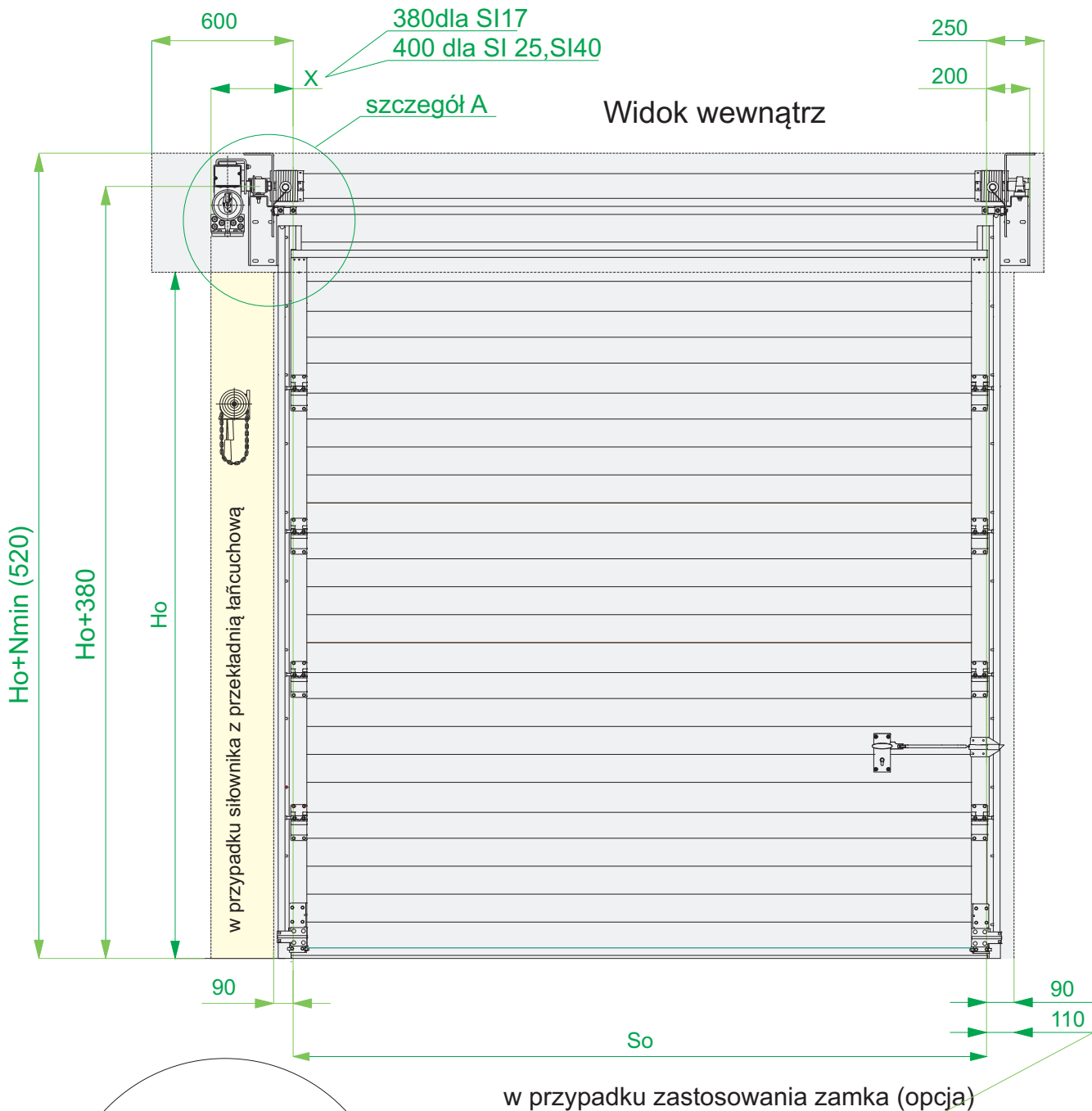
Konstrukcja wykonana z profili zamkniętych 100x100x4 lub większych, powinna tworzyć od wewnątrz pomieszczenia równą płaszczyznę. Przestrzeń potrzebna do wmontowania bramy musi być wolna od wszelkiego rodzaju rur, przewodów itp.

Niniejszy rysunek nie jest projektem konstrukcji do zamontowania bramy, pokazuje jedynie miejsca zamontowania podzespołów. Przed wykonaniem konstrukcji powinna być ona zaprojektowana przez projektanta posiadającego stosowne uprawnienia budowlane.

Rysunek przedstawia rozwiązanie dla montażu silnika po prawej stronie. W przypadku montażu silnika po lewej stronie źródło zasilania należy przygotować po lewej stronie konstrukcji (lustrzane odbicie).

STL-prowadzenie standardowe

N=520mm- napęd SI17,25,40
dobór siłownika patrz Tab.3

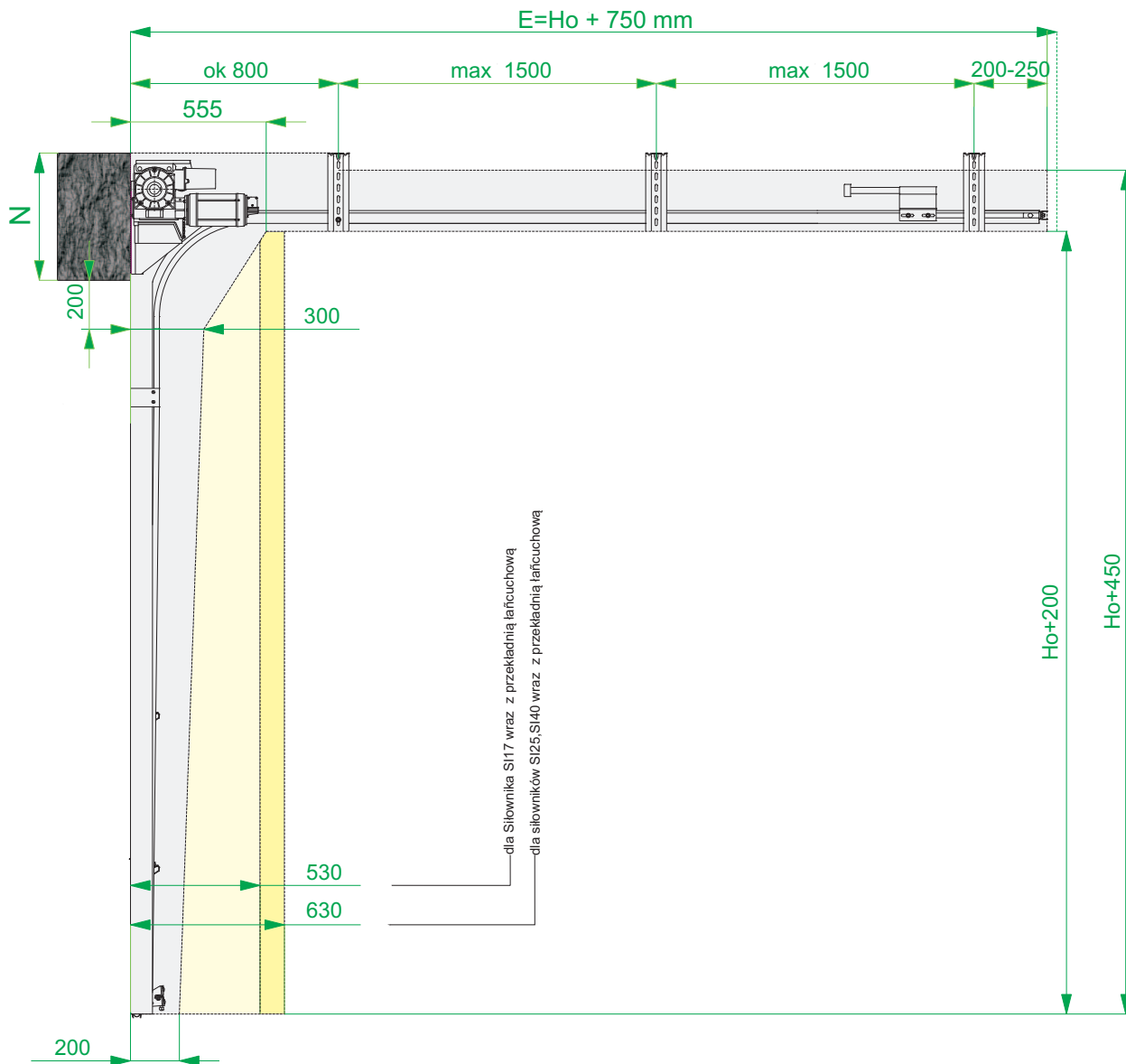


- wymagana wolna przestrzeń potrzebna do zamontowania bramy
- dodatkowa wolna przestrzeń w przypadku siłownika z przekładnią łańcuchową¹

STL-prowadzenie standardowe

N=520mm- napęd SI17,25,40
dobór siłownika patrz Tab.3

Widok z boku

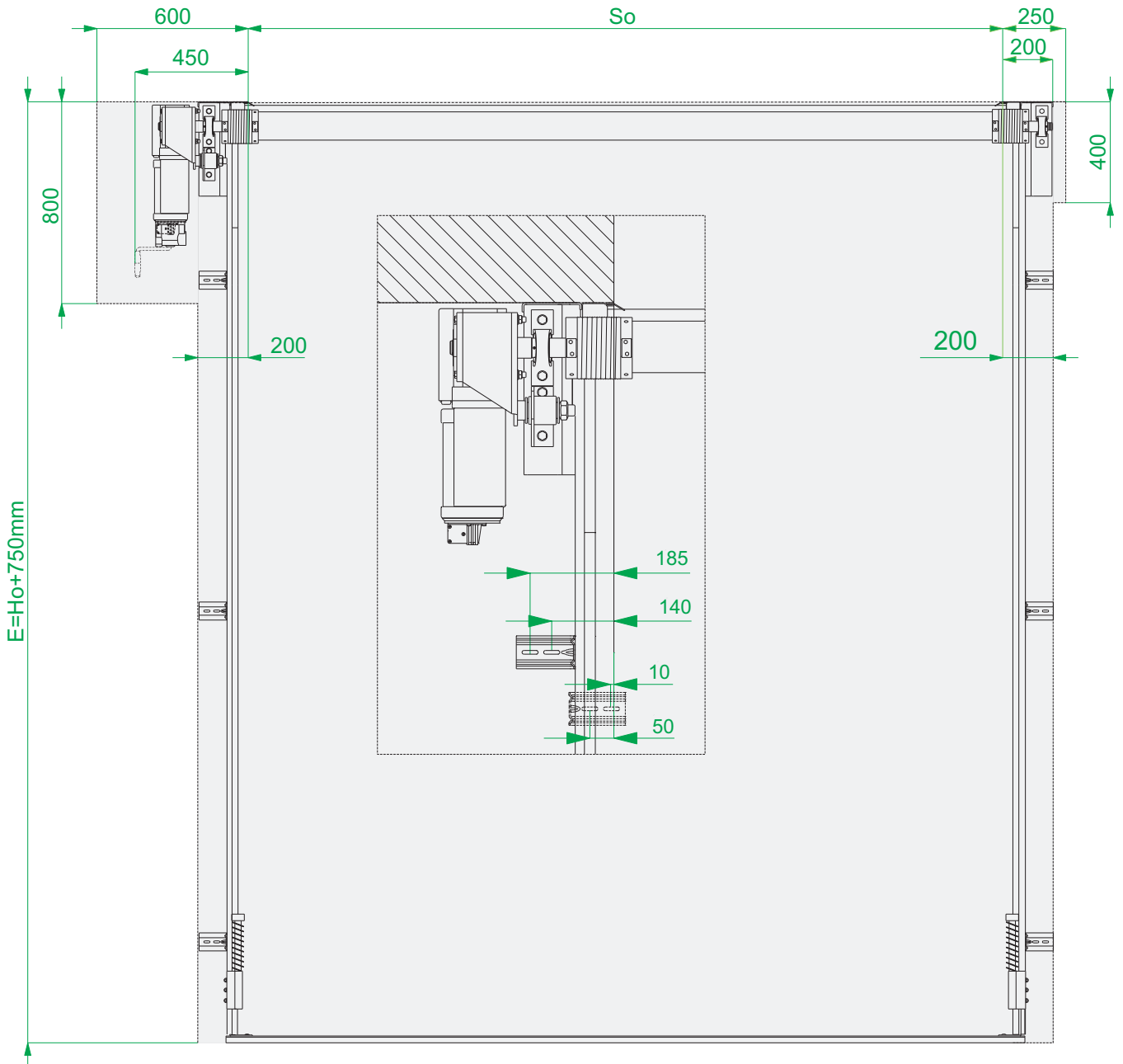


- wymagana wolna przestrzeń potrzebna do zamontowania bramy z napędem SI17,SI25,SI40
- dodatkowo wymagana wolna przestrzeń w przypadku siłownika SI 17 z przekładnią łańcuchową
- dodatkowo wymagana wolna przestrzeń w przypadku siłownika SI25,SI40 z przekładnią łańcuchową

STL-prowadzenie standardowe

N=520mm- napęd S17,25,40

Widok z góry

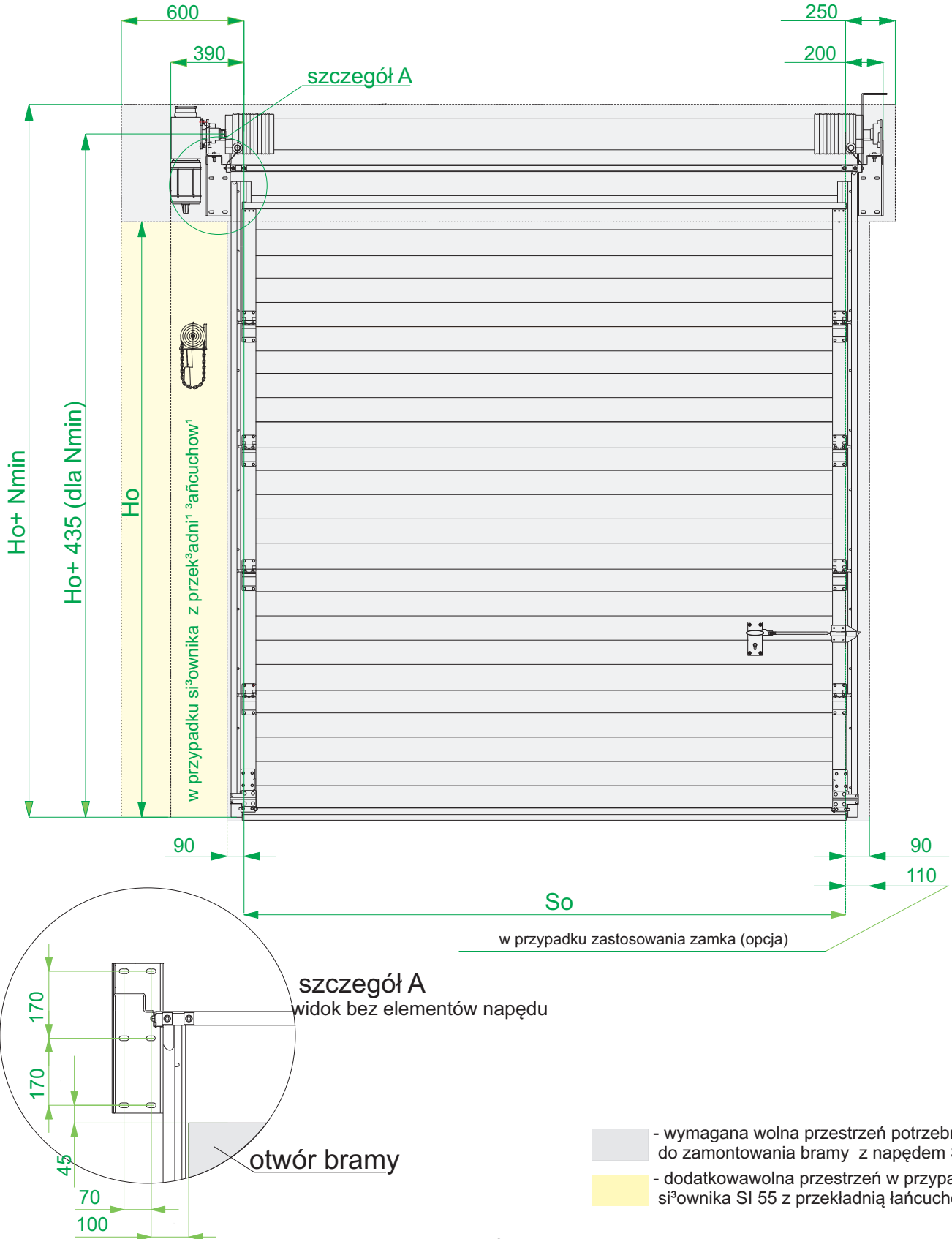


-wymagana wolna przestrzeń potrzebna do zamontowania bramy

STL-prowadzenie standardowe

N= 600mm- dla SI55
dobór siłownika patrz Tab.3

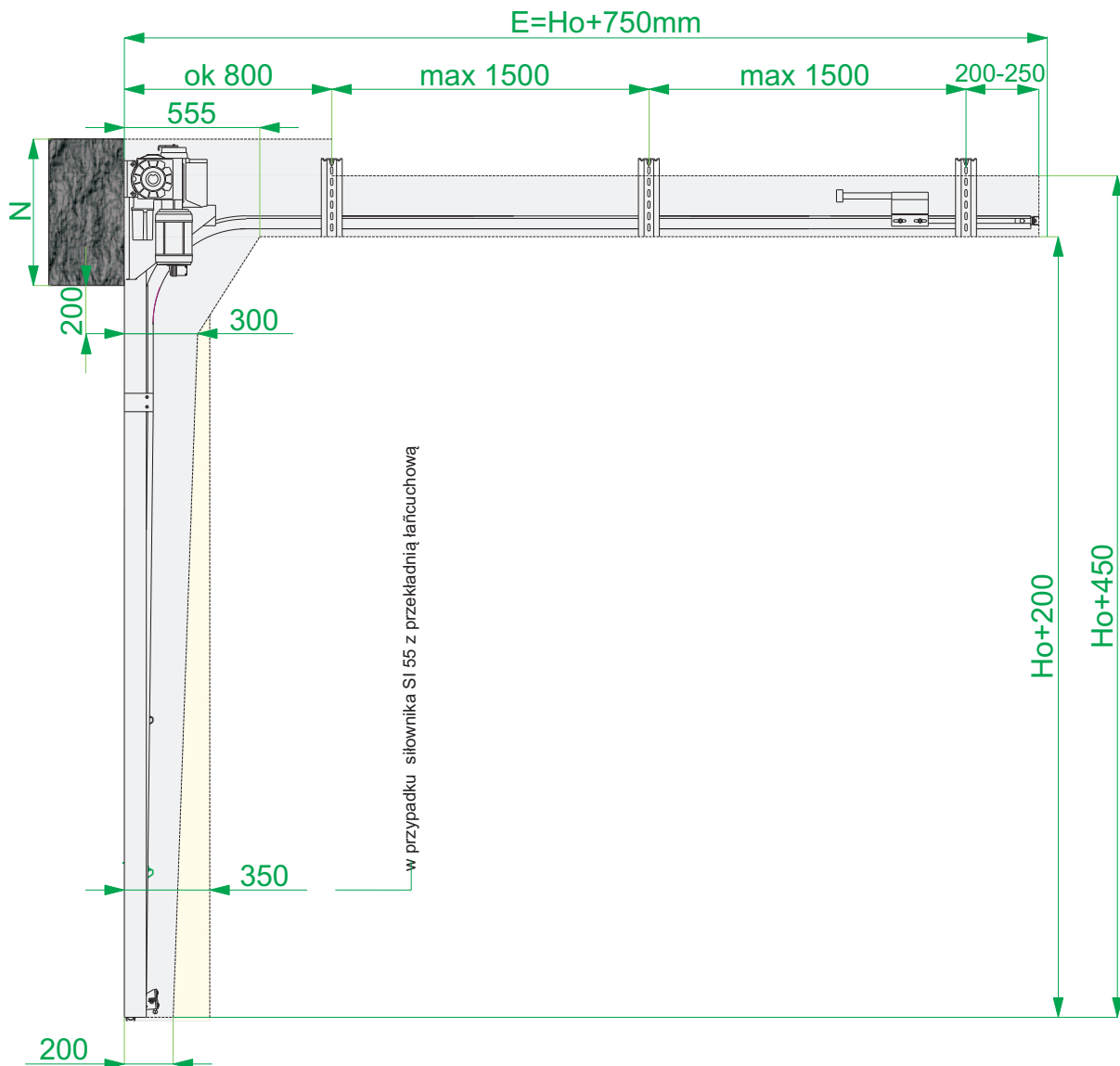
Widok wewnątrz



STL- prowadzenie standardowe

N= 600mm- napęd SI 55
dobór siłownika patrz Tab.3

Widok z boku

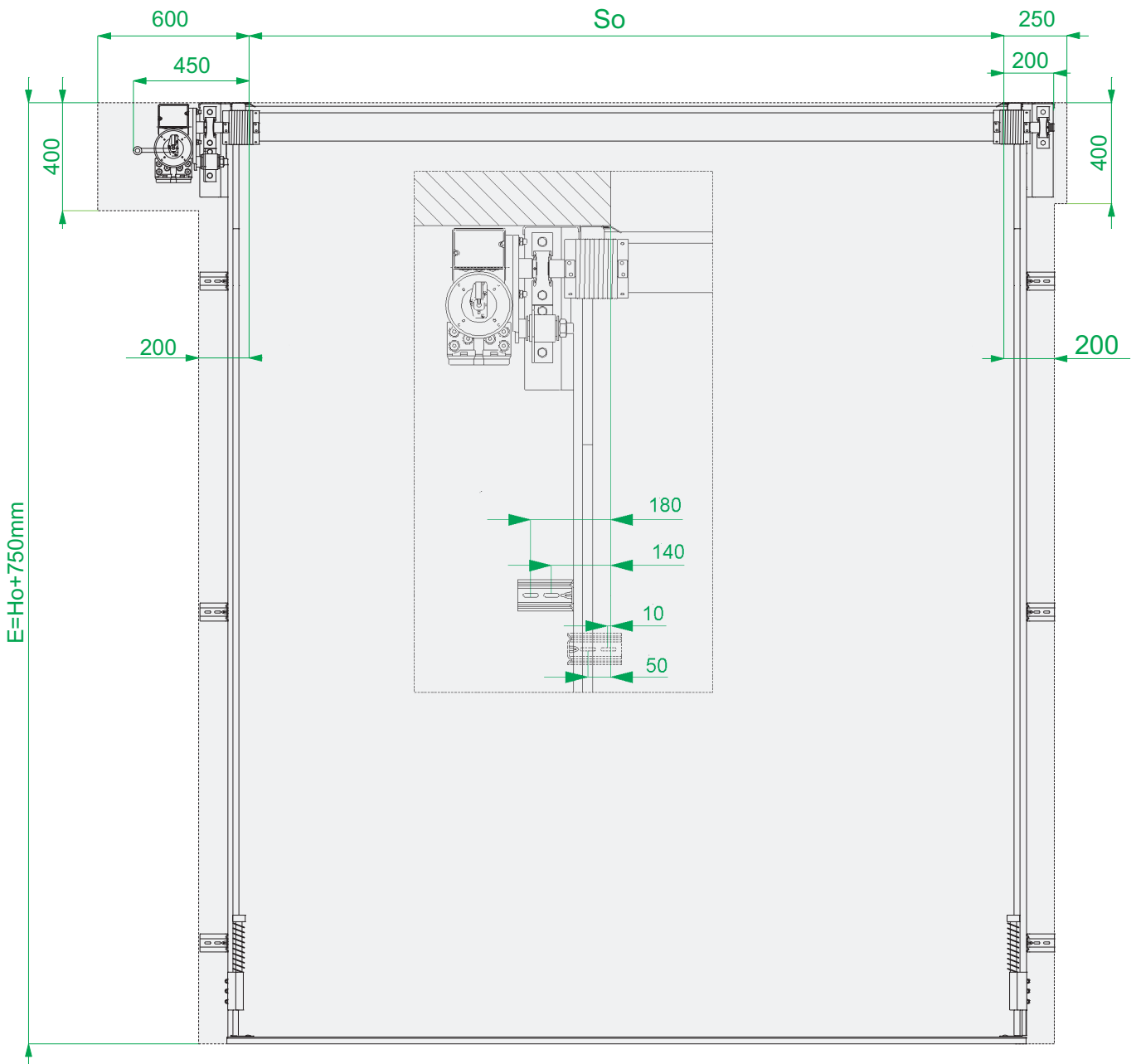


- wymagana wolna przestrzeń potrzebna do zamontowania bramy
- dodatkowa wymagana wolna przestrzeń w przypadku siłownika SI 55 z przekładnią łańcuchową

STL- prowadzenie standardowe

N= 600mm- napęd SI 55
dobór siłownika patrz Tab.3

Widok z góry

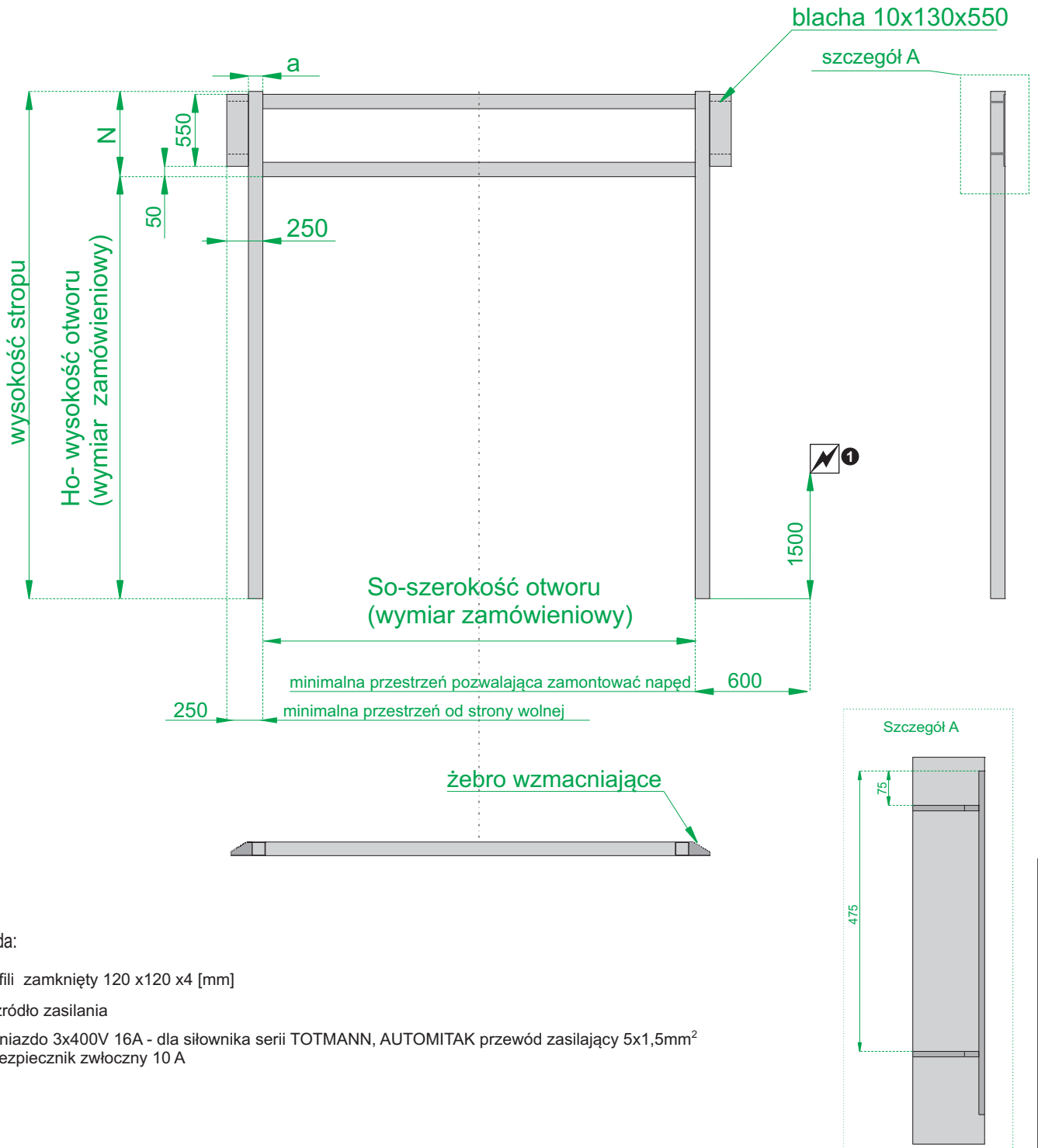


$E=H_o+750\text{mm}$

- wymagana wolna przestrzeń potrzebna do zamontowania bramy

STL-prowadzenie standardowe

N=750mm dla SI75
dobór siłownika patrz Tab.3



Konstrukcja wykonana z profili zamkniętych 120x120x4 lub większych, powinna tworzyć od wewnątrz pomieszczenia równą płaszczyznę. Przestrzeń potrzebna do wmontowania bramy musi być wolna od wszelkiego rodzaju rur, przewodów itp.

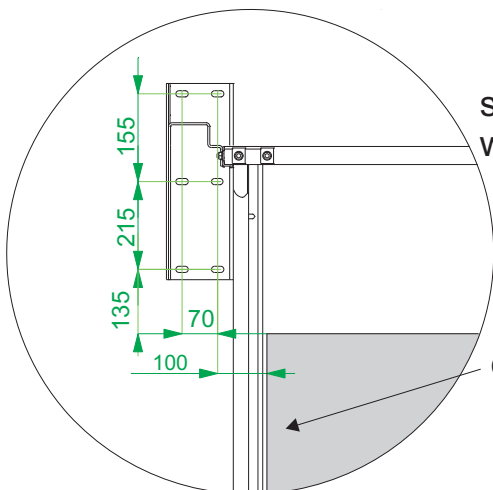
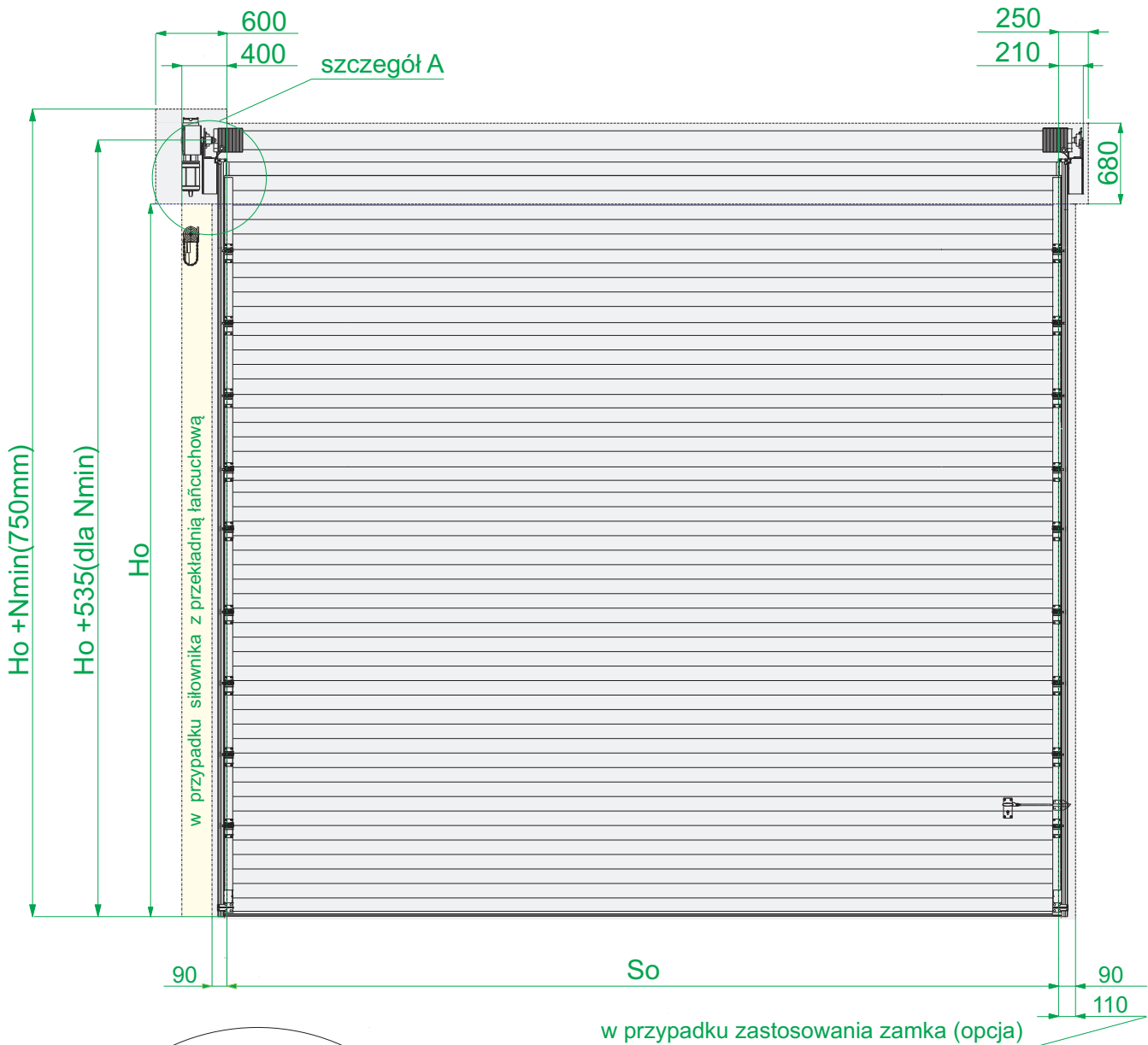
Niniejszy rysunek nie jest projektem konstrukcji do zamontowania bramy, pokazuje jedynie miejsca zamontowania podzespołów. Przed wykonaniem konstrukcji powinna być ona zaprojektowana przez projektanta posiadającego stosowne uprawnienia budowlane.

Rysunek przedstawia rozwiązanie dla montażu silnika po prawej stronie. W przypadku montażu silnika po lewej stronie źródło zasilania należy przygotować po lewej stronie konstrukcji (lustrzane odbicie).

STL- prowadzenie standardowe

N > 750 ÷ 1350 napęd SI 75
dobór siłownika patrz Tab.3

Widok wewnętrzny



szczegół A
widok bez elementów napędu

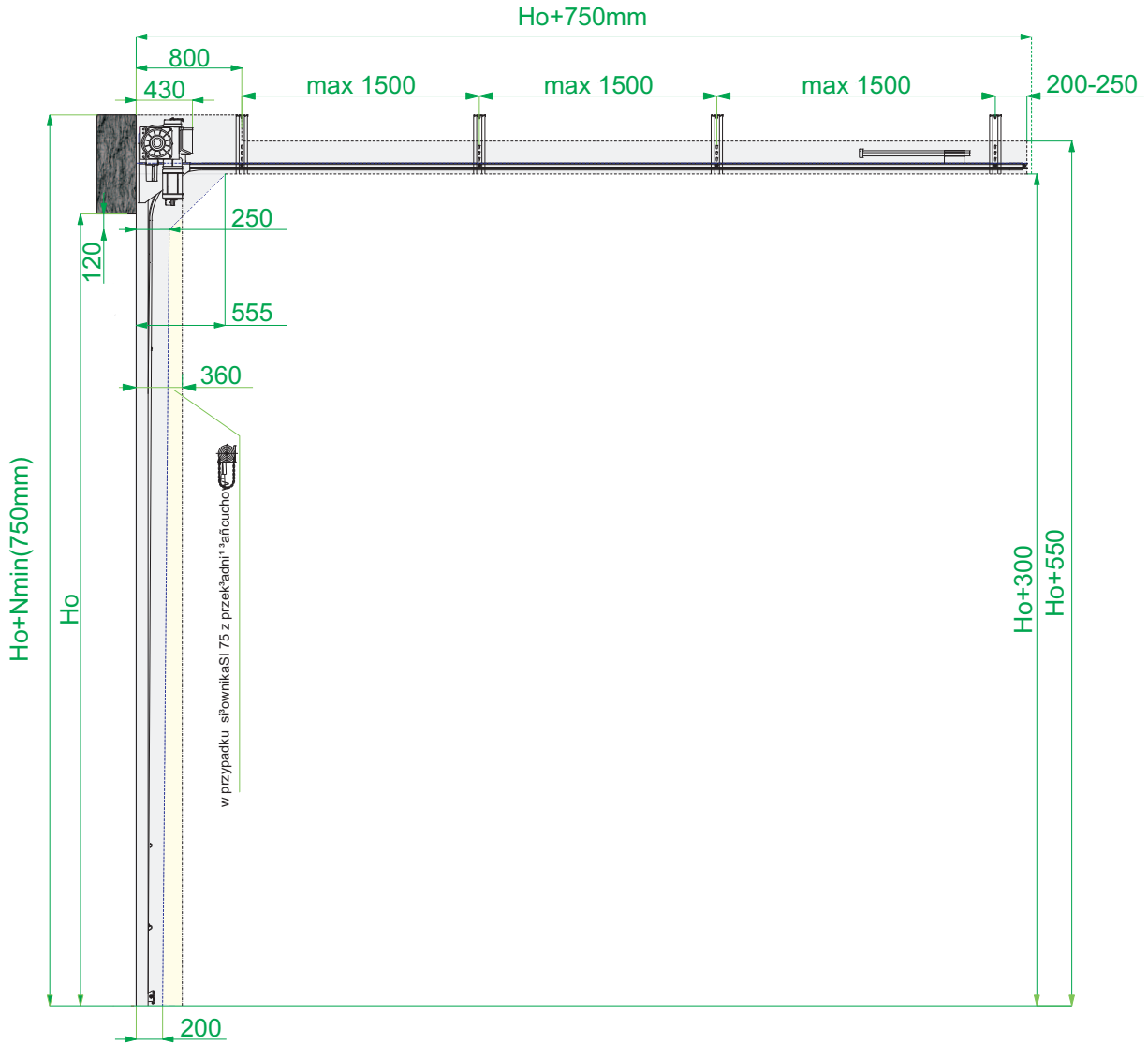
otwór bramy

- wymagana wolna przestrzeń potrzebna do zamontowania bramy z siłownikiem SI75
- dodatkowa wolna przestrzeń w przypadku siłownika SI75z przekładnią łańcuchową

STL- prowadzenie standardowe

N =750 napęd SI 75
dobór siłownika patrz Tab.3

Widok z boku

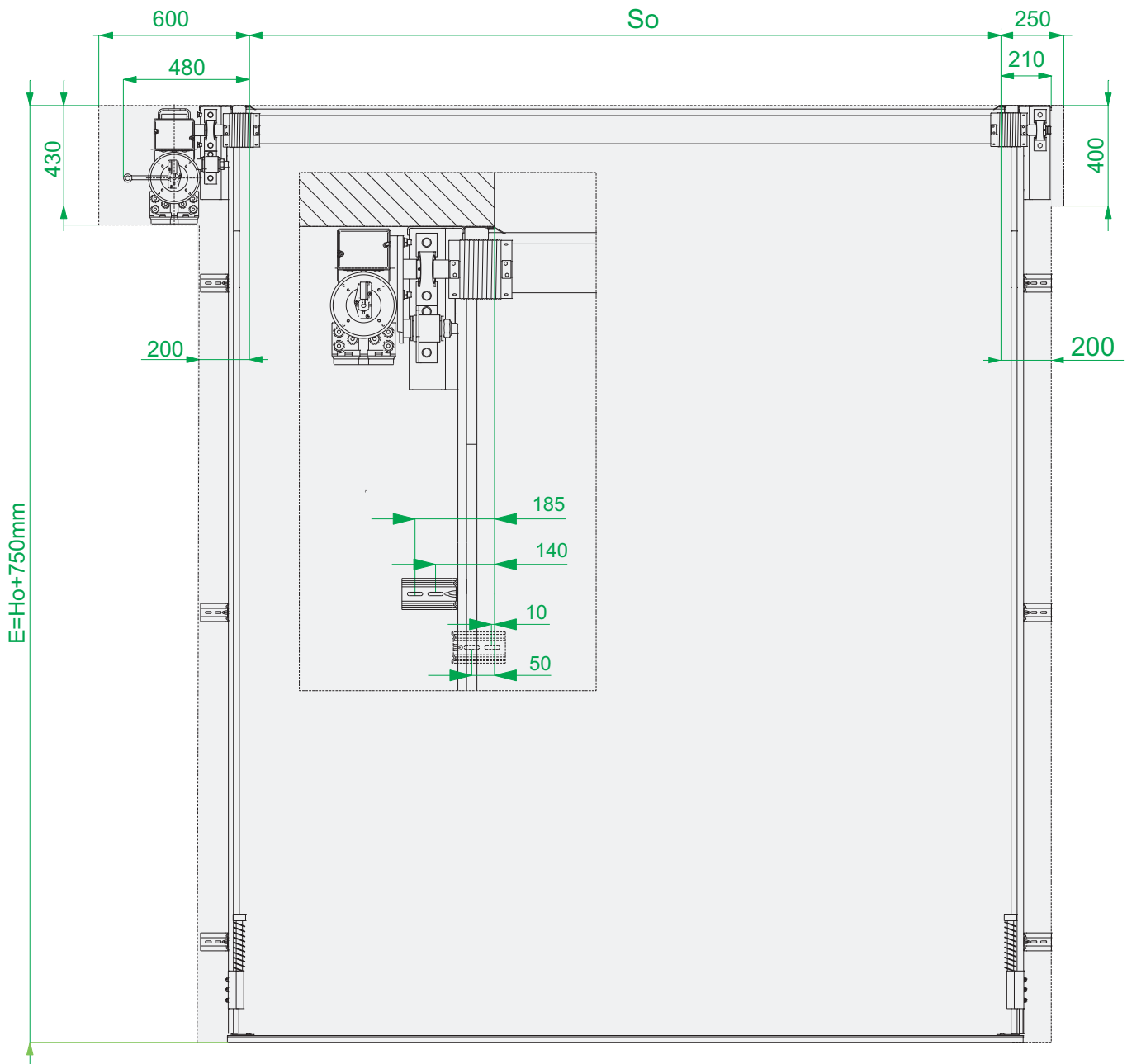


- wymagana wolna przestrzeń potrzebna do zamontowania bramy z siłownikiem SI75
- dodatkowa wymagana wolna przestrzeń w przypadku siłownika SI 75 z przekładnią łańcuchową

STL- prowadzenie standardowe

N=750 napęd SI 75
dobór siłownika patrz Tab.3

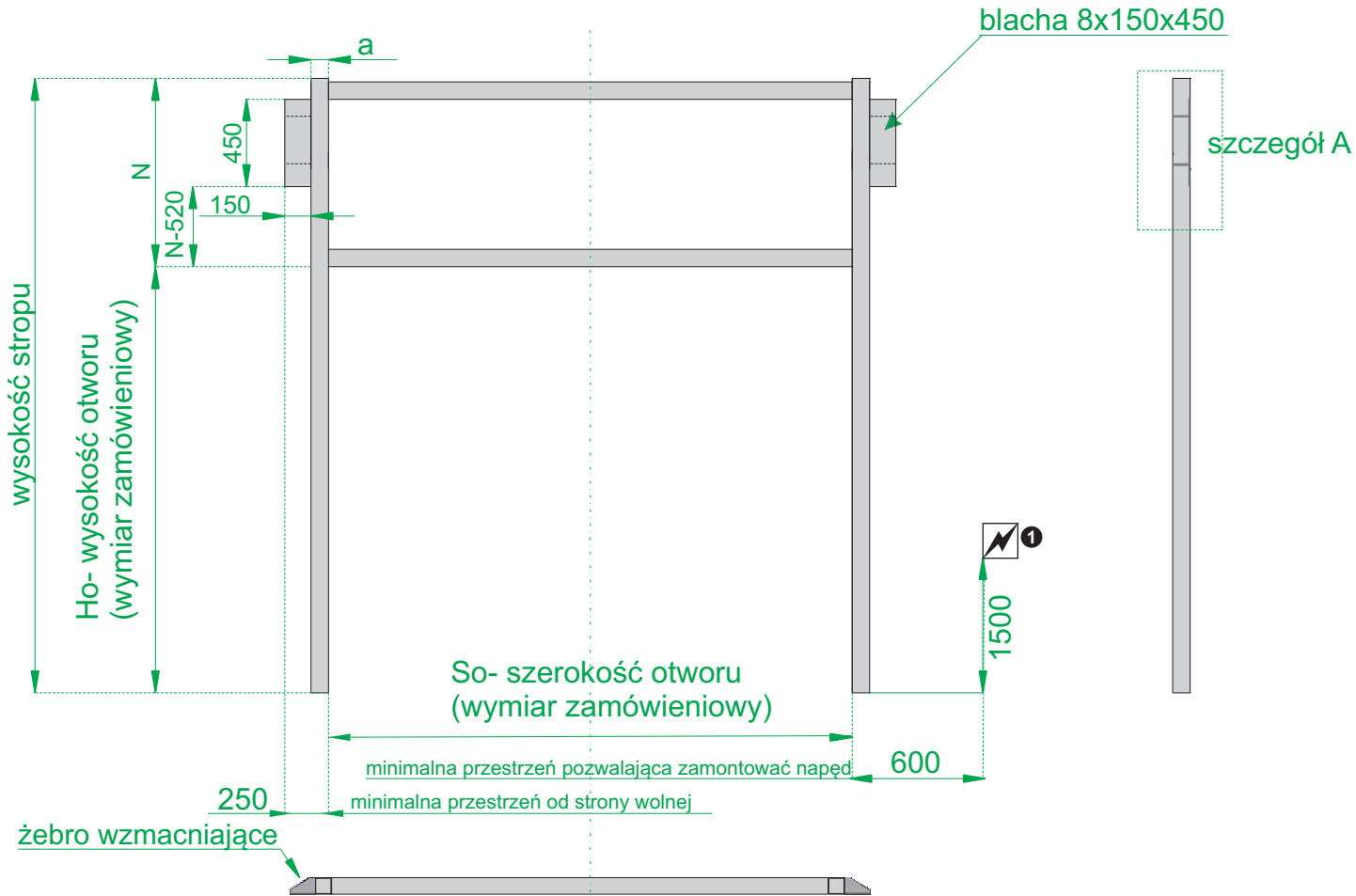
Widok z góry



- wymagana wolna przestrzeń potrzebna
do zamontowania bramy z siłownikiem SI75

HL-prowadzenie wysokie

$N > 610\text{mm}$ - dla SI17,25,40
dobór siłownika patrz Tab.3



Legenda:

a - profili zamknięty 100 x100 x4 [mm] [mm]

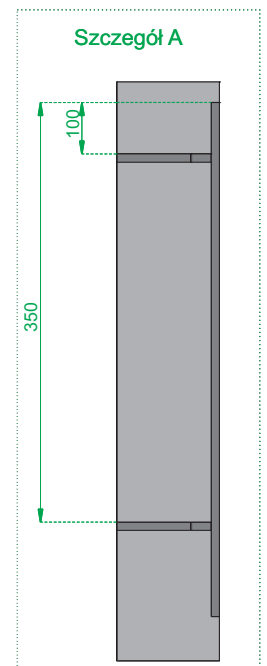
 - źródło zasilania

1 - gniazdo 3x400V 16A - dla siłownika serii TOTMANN, AAUTOMATIK przewód zasilający 5x1,5mm² bezpiecznik zwłoczny 10 A

Konstrukcja wykonana z profili zamkniętych 100x100x4 lub większych, powinna tworzyć od wewnątrz pomieszczenia równą płaszczyznę. Przestrzeń potrzebna do wmontowania bramy musi być wolna od wszelkiego rodzaju rur, przewodów itp.

Niniejszy rysunek nie jest projektem konstrukcji do zamontowania bramy, pokazuje jedynie miejsca zamontowania podzespołów. Przed wykonaniem konstrukcji powinna być ona zaprojektowana przez projektanta posiadającego stosowne uprawnienia budowlane.

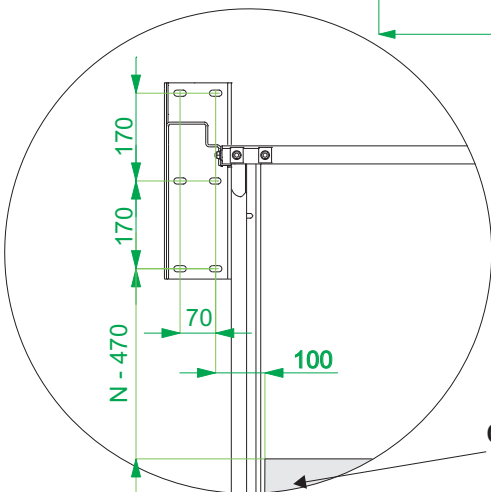
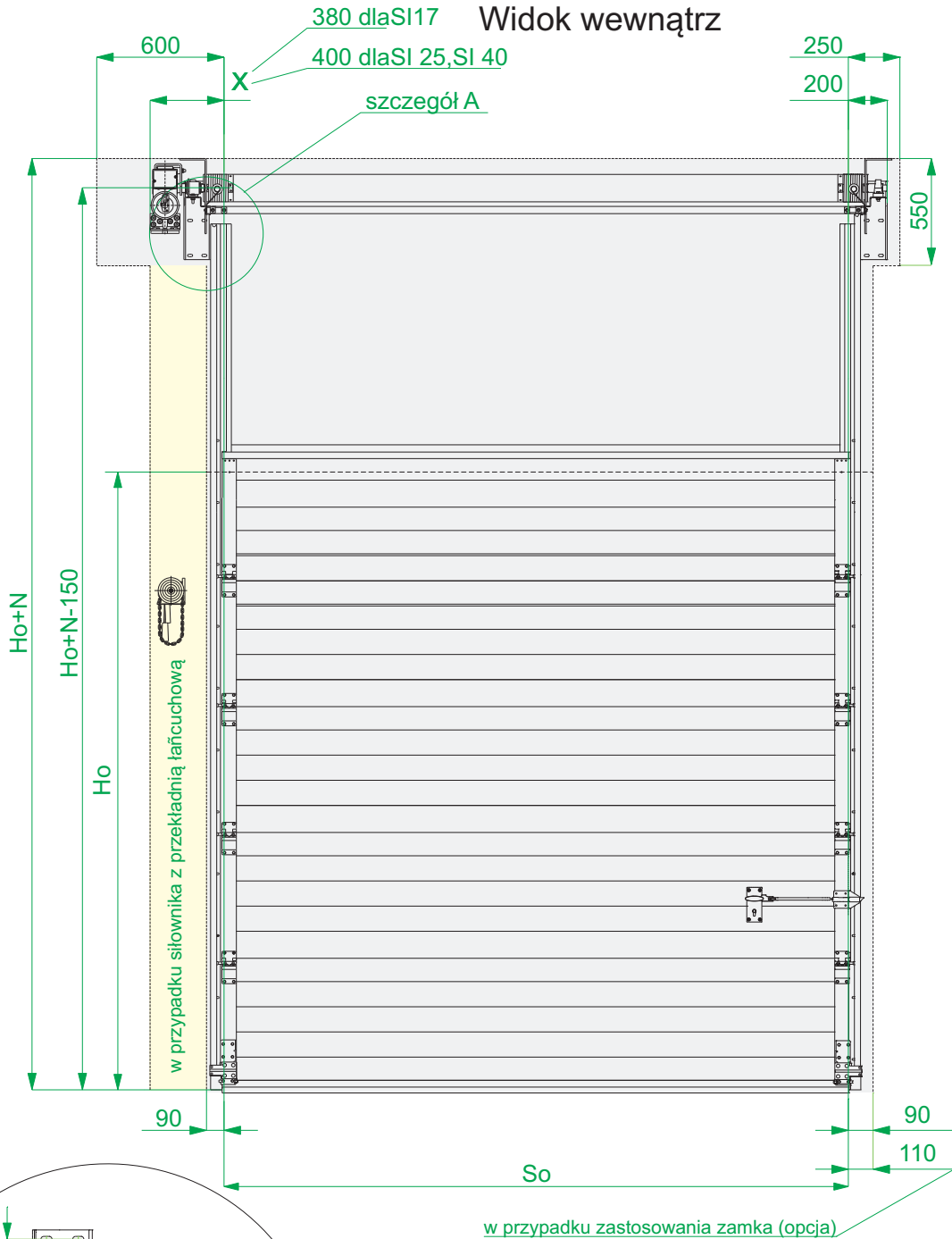
Rysunek przedstawia rozwiązanie dla montażu silnika po prawej stronie. W przypadku montażu silnika po lewej stronie źródło zasilania należy przygotować po lewej stronie konstrukcji (lustrzane odbicie).



HL-prowadzenie wysokie

N > 600 mm- napęd SI17,25,40

dobór siłownika patrz Tab.3, wzór dla silnika z lewej strony



szczegół A
widok bez elementów napędu

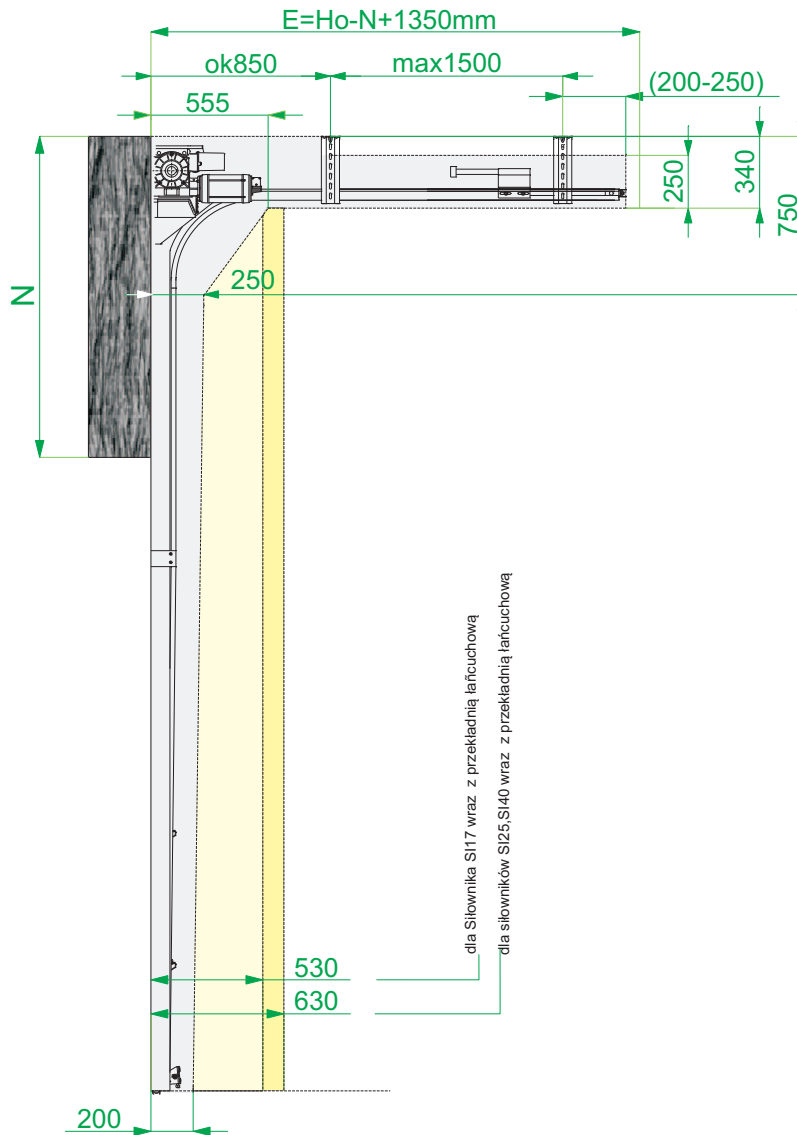
otwór bramy

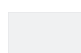
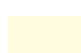

- wymagana wolna przestrzeń potrzebna do zamontowania bramy
- dodatkowa wolna przestrzeń w przypadku siłownika z przekładnią łańcuchową

HL- prowadzenie wysokie

$N > 600\text{mm}$ - napęd SI17,25,40
dobór siłownika patrz Tab.3

Widok z boku

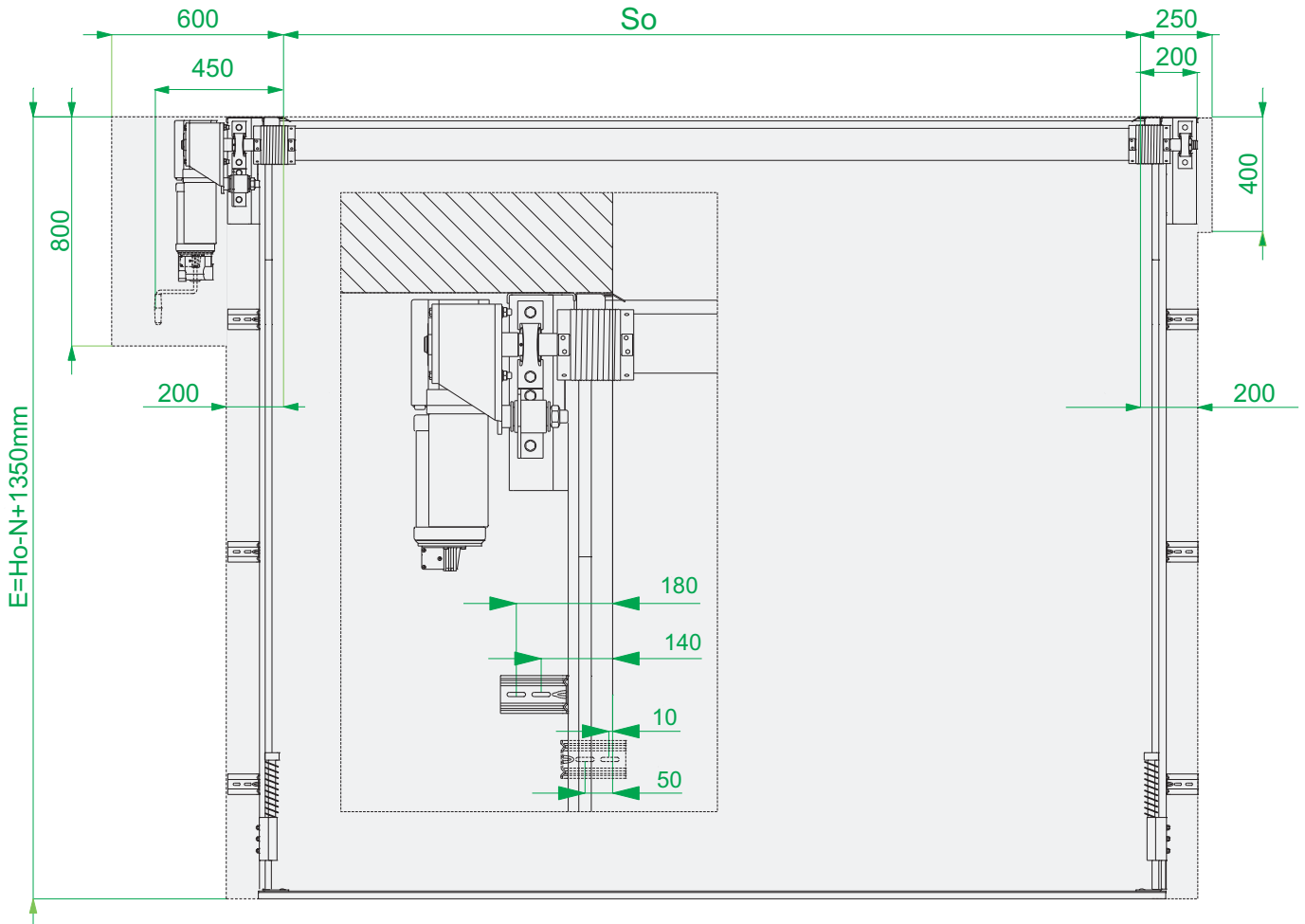


-  - wymagana wolna przestrzeń potrzebna do zamontowania bramy z napędem SI17,SI25,SI40
-  - dodatkowo wymagana wolna przestrzeń w przypadku siłownika SI 17z przekładnią łańcuchową
-  - dodatkowo wymagana wolna przestrzeń w przypadku siłownika SI25,SI40 z przekładnią łańcuchową

HL- prowadzenie wysokie

N>600mm- napęd SI17,25,40
dobór siłownika patrz Tab.3

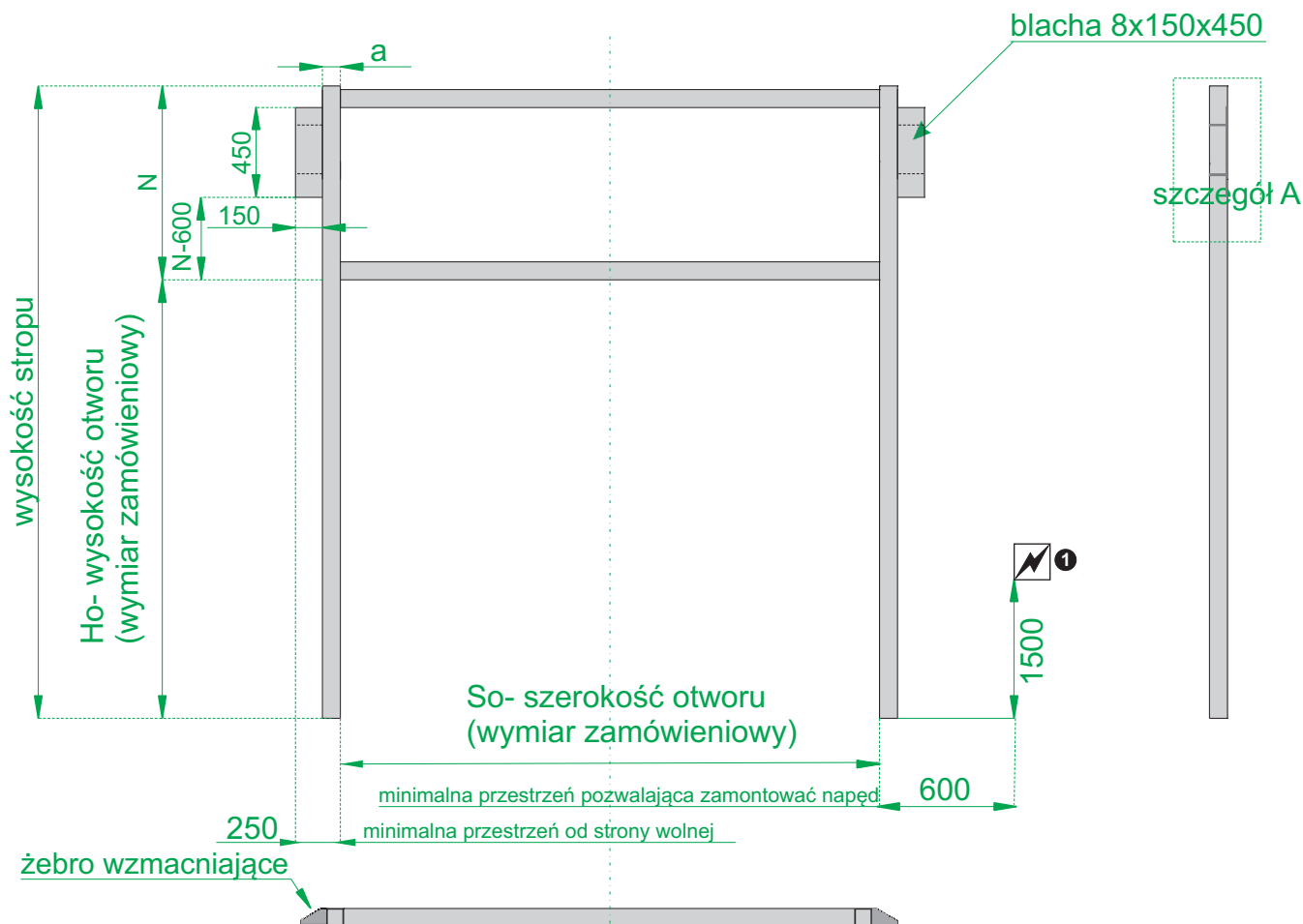
Widok z góry



- wymagana wolna przestrzeń potrzebna
do zamontowania bramy z napędem SI17,SI25,SI40

HL-prowadzenie wysokie

N>610mm- dla SI 55
dobór siłownika patrz Tab.3



Legenda:

a - profili zamknięty 100 x100 x4 [mm] [mm]

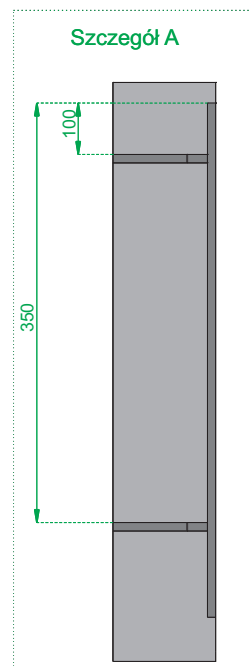
 - źródło zasilania

1 - gniazdo 3x400V 16A - dla siłownika serii TOTMANN, AUTOMATIK przewód zasilający 5x1,5mm² bezpiecznik zwłoczny 10 A

Konstrukcja wykonana z profili zamkniętych 100x100x4 lub większych, powinna tworzyć od wewnątrz pomieszczenia równą płaszczyznę. Przestrzeń potrzebna do wmontowania bramy musi być wolna od wszelkiego rodzaju rur, przewodów itp.

Niniejszy rysunek nie jest projektem konstrukcji do zamontowania bramy, pokazuje jedynie miejsca zamontowania podzespołów. Przed wykonaniem konstrukcji powinna być ona zaprojektowana przez projektanta posiadającego stosowne uprawnienia budowlane.

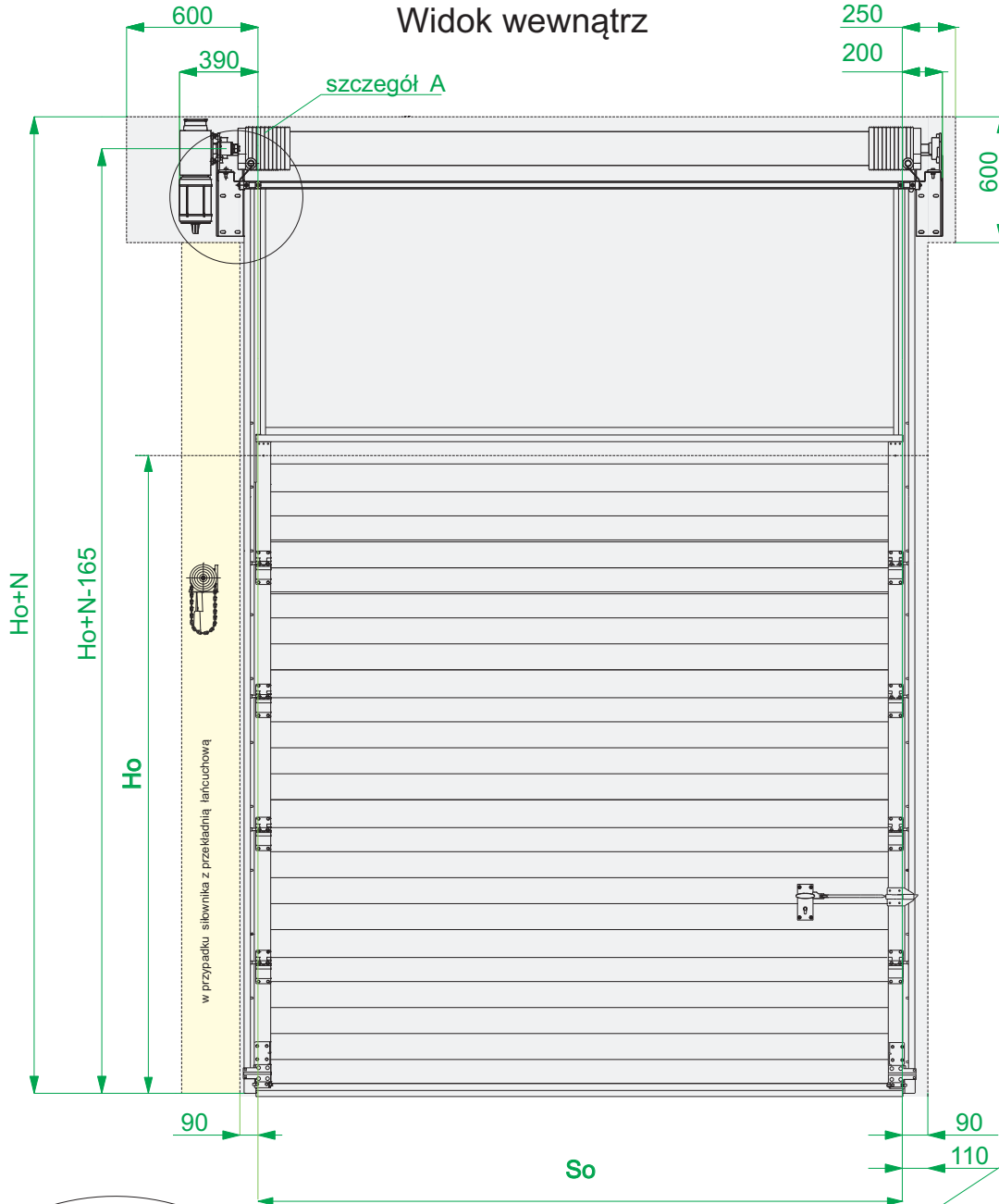
Rysunek przedstawia rozwiązanie dla montażu silnika po prawej stronie. W przypadku montażu silnika po lewej stronie źródło zasilania należy przygotować po lewej stronie konstrukcji (lustrzane odbicie).



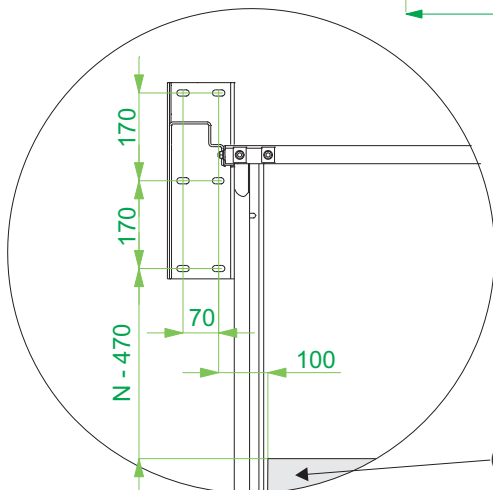
HL-prowadzenie wysokie

N>600 mm- napęd SI 55
dobór siłownika patrz Tab.3

Widok wewnątrz



w przypadku zastosowania zamka (opcja)



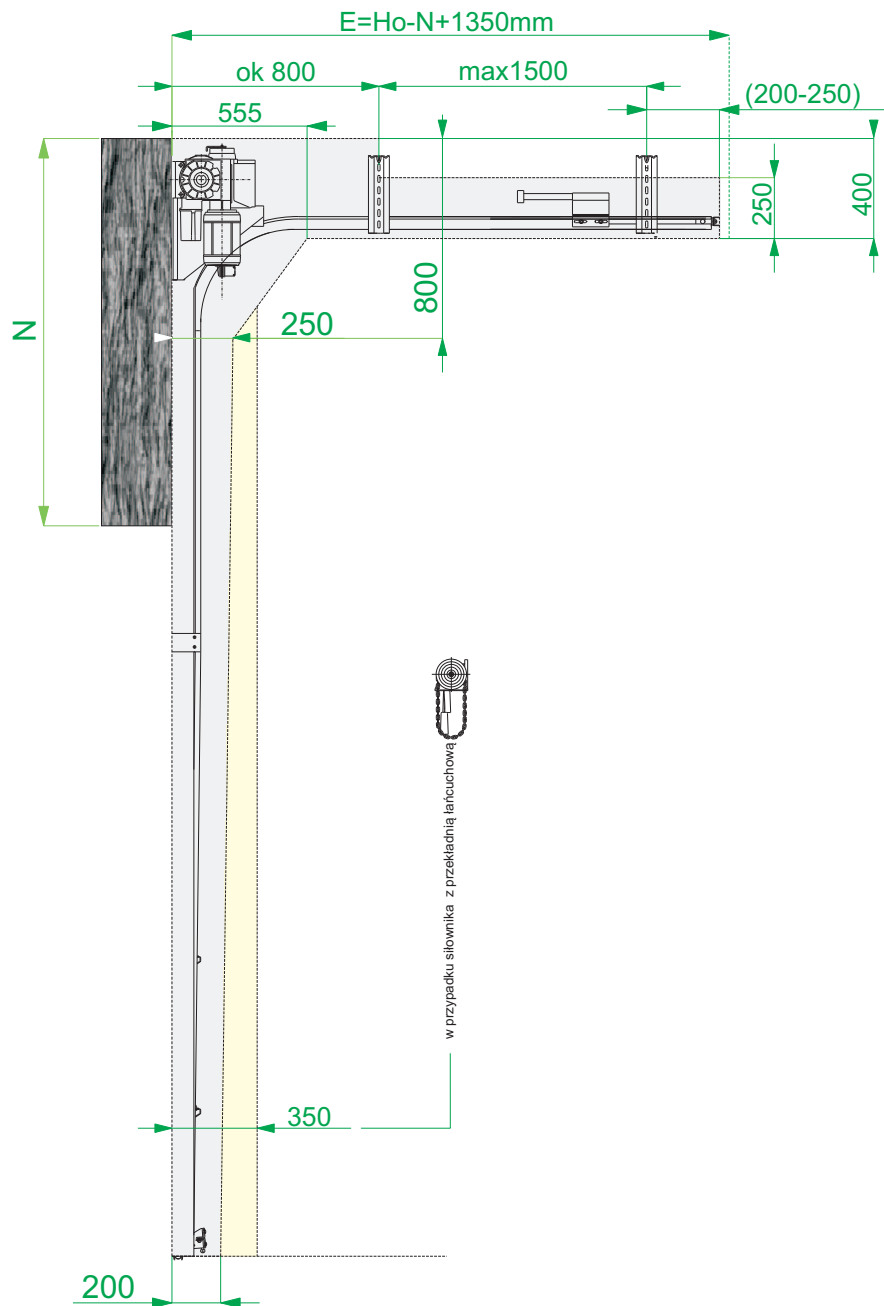
szczęgół A
widok bez elementów napędu

- wymagana wolna przestrzeń potrzebna do zamontowania bramy
- dodatkowa wolna przestrzeń w przypadku siłownika z przekładnią łańcuchową

HL- prowadzenie wysokie

N = 600mm- napęd SI55
dobór siłownika patrz Tab.3

Widok z boku

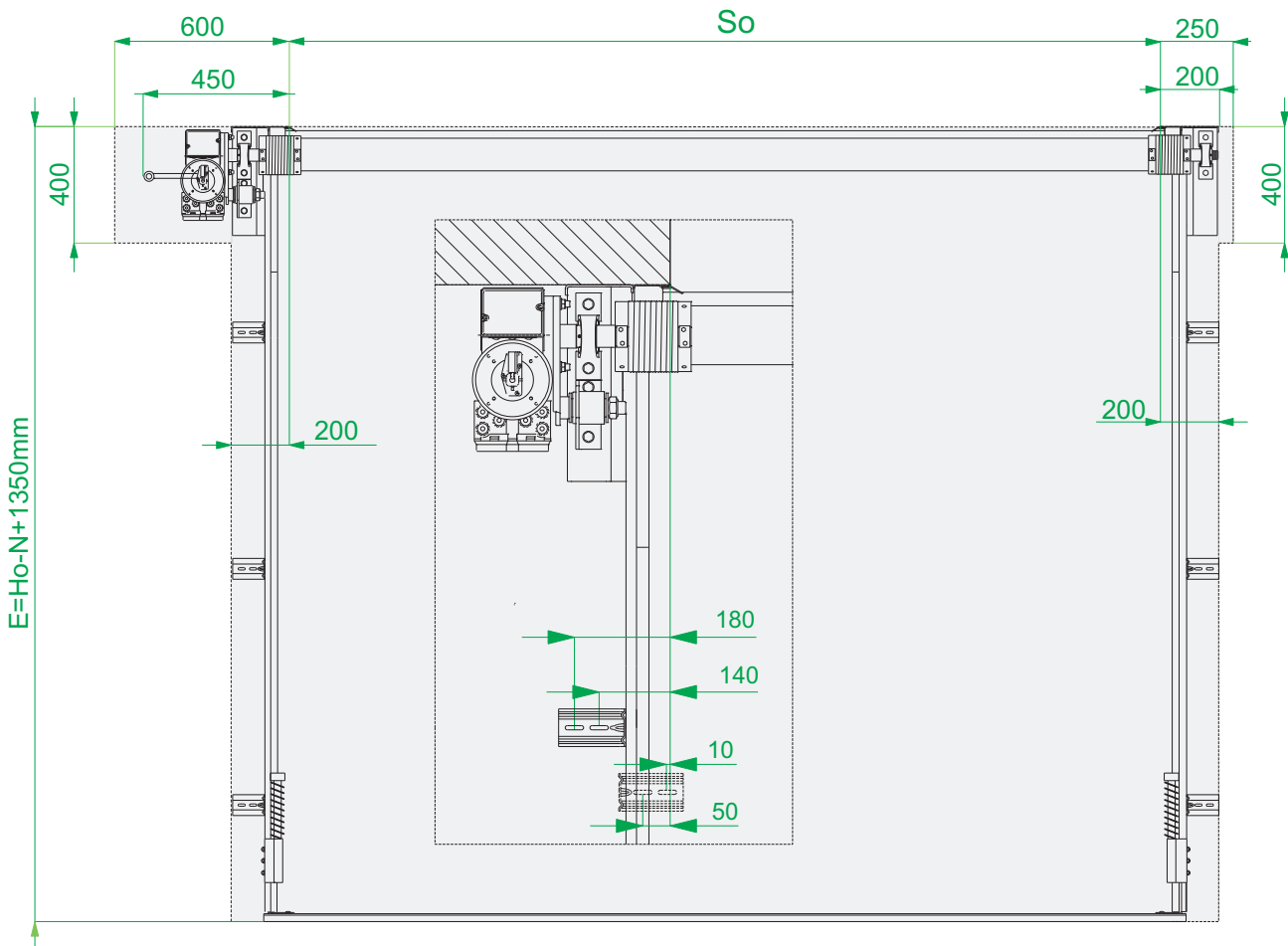


- wymagana wolna przestrzeń potrzebna do zamontowania bramy z napędem SI55
- dodatkowo wymagana wolna przestrzeń w przypadku siłownika SI 55 z przekładnią łańcuchową

HL- prowadzenie wysokie

N>600mm- napęd SI 55
dobór siłownika patrz Tab.3

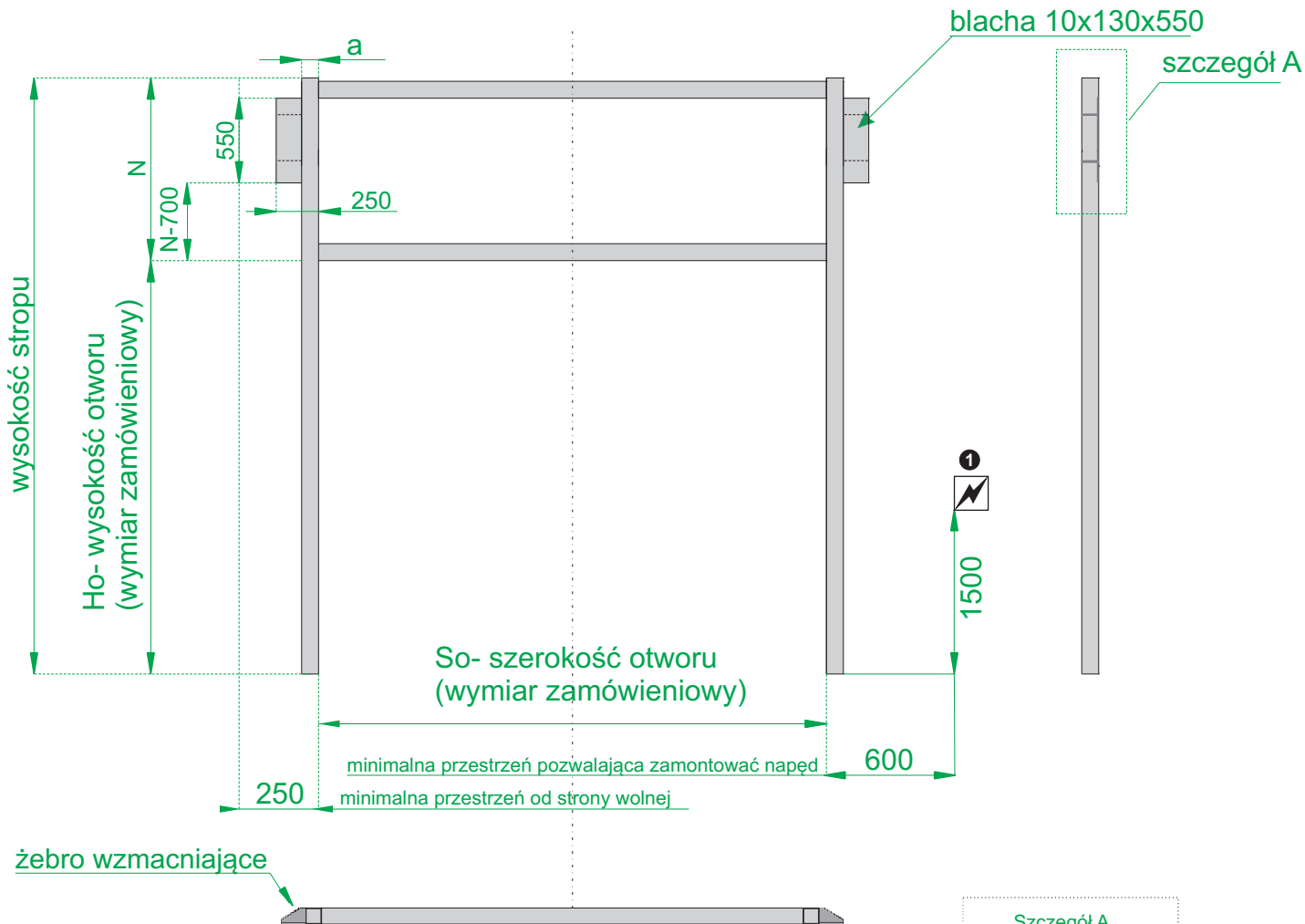
Widok z góry



- wymagana wolna przestrzeń potrzebna do zamontowania bramy z napędem SI55

HL-prowadzenie pionowe

N > 750 ÷ 1350 napęd SI 75
dobór silownika patrz Tab.3



Legenda:

a - profili zamkniętych 120 x120 x4 [mm]

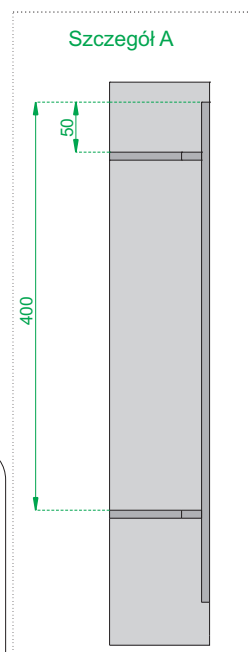
 - źródło zasilania

❶ - gniazdo 3x400V 16A - dla silownika serii TOTMANN, AUTOMATIK przewód zasilający 5x1,5 mm² bezpiecznik zwłoczny 10 A

Konstrukcja wykonana z profili zamkniętych 120x120x4 lub większych, powinna tworzyć od wewnątrz pomieszczenia równą płaszczyznę. Przestrzeń potrzebna do wmontowania bramy musi być wolna od wszelkiego rodzaju rur, przewodów itp.

Niniejszy rysunek nie jest projektem konstrukcji do zamontowania bramy, pokazuje jedynie miejsca zamontowania podzespołów. Przed wykonaniem konstrukcji powinna być ona zaprojektowana przez projektanta posiadającego stosowne uprawnienia budowlane.

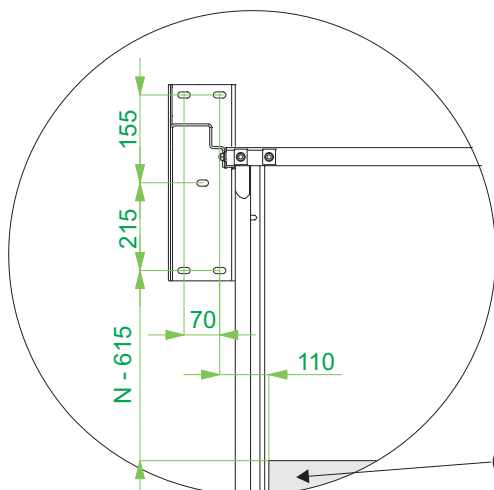
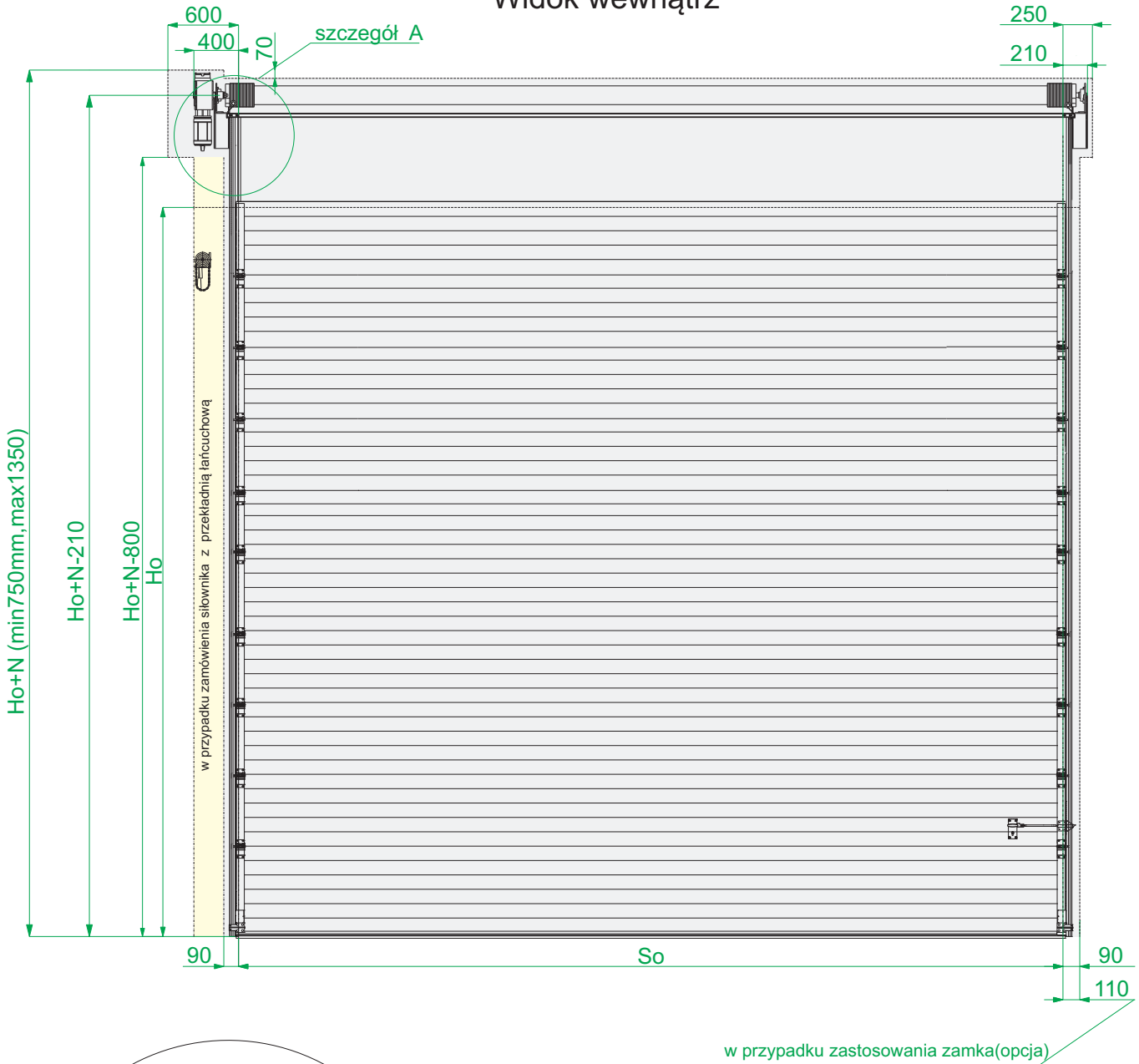
Rysunek przedstawia rozwiązanie dla montażu silnika po prawej stronie. W przypadku montażu silnika po lewej stronie źródło zasilania należy przygotować po lewej stronie konstrukcji (lustrzane odbicie).



HL-prowadzenie wysokie

N>600 mm- napęd SI 75
dobór siłownika patrz Tab.3

Widok wewnątrz



szczegół A
widok bez elementów napędu

Otwór bramy

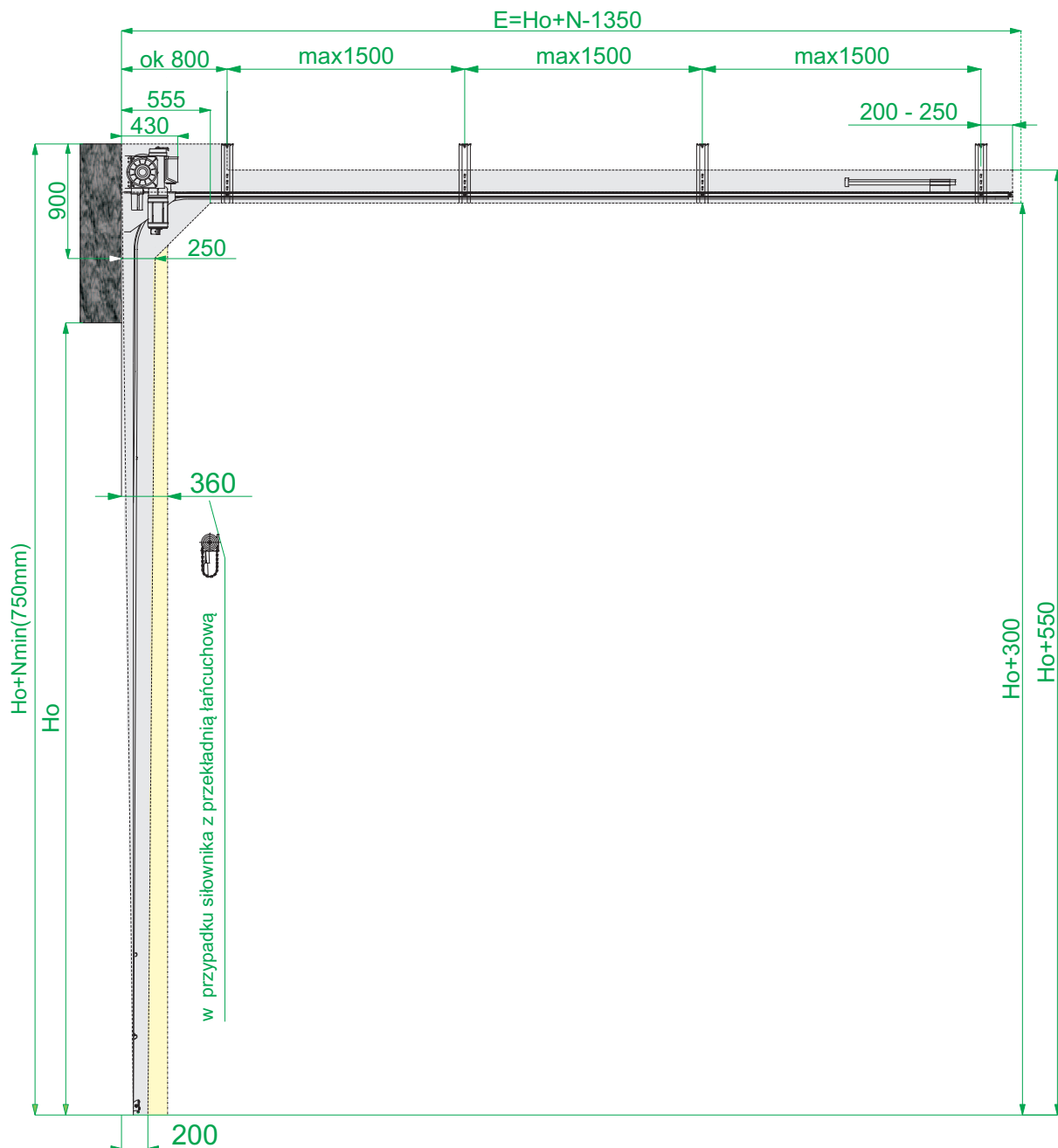
- wymagana wolna przestrzeń potrzebna do zamontowania bramy
- dodatkowa wolna przestrzeń w przypadku siłownika z przekładnią łańcuchową

HL- prowadzenie wysokie

N = 600mm- napęd SI75

dobór siłownika patrz Tab.3,wzór dla silnika z lewej strony

Widok z boku



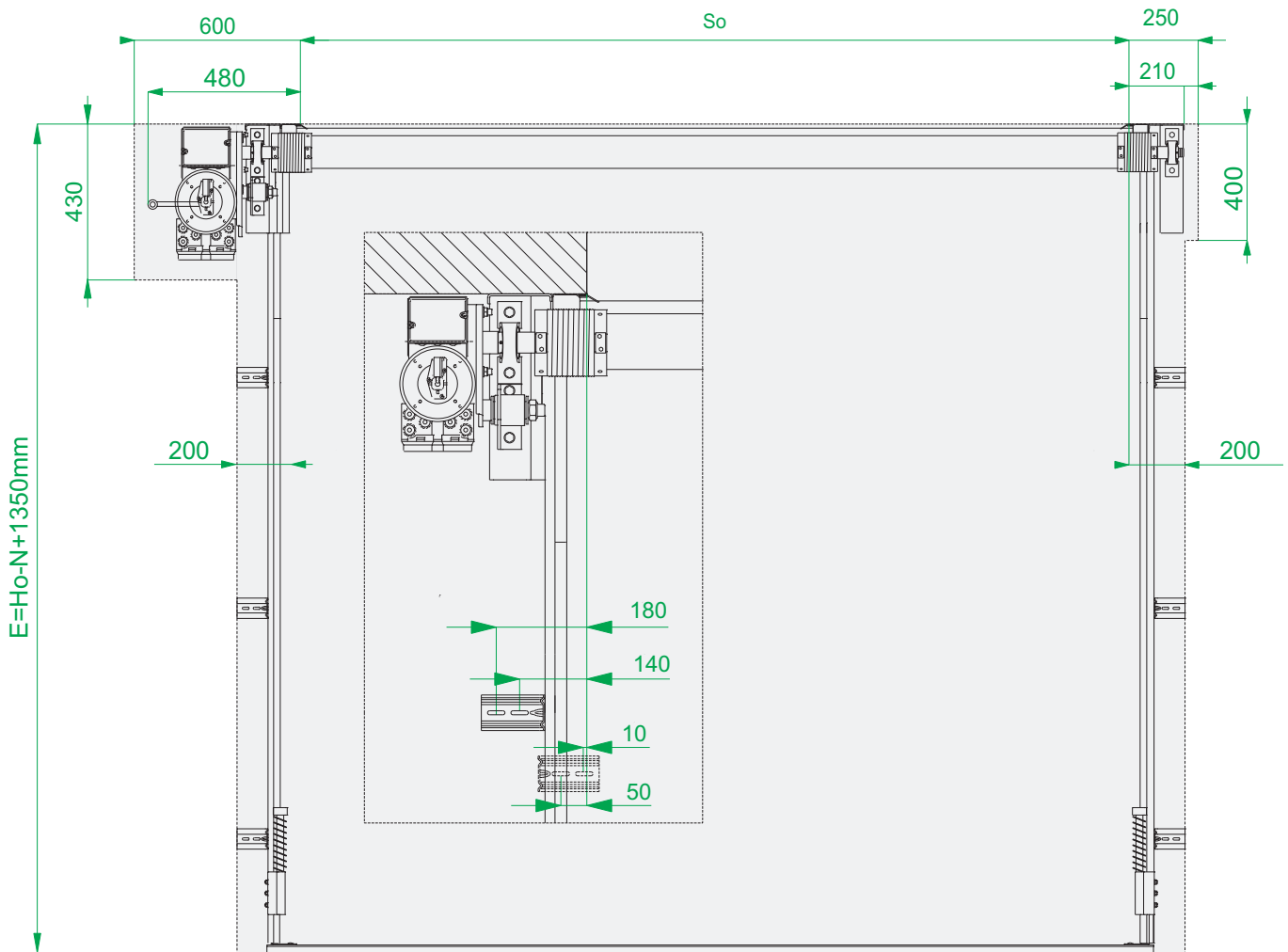
- wymagana wolna przestrzeń potrzebna do zamontowania bramy z napędem SI75

- dodatkowo wymagana wolna przestrzeń w przypadku siłownika SI 75 z przekładnią łańcuchową

HL- prowadzenie wysokie

N = 600mm- napęd SI75
dobór siłownika patrz Tab.3

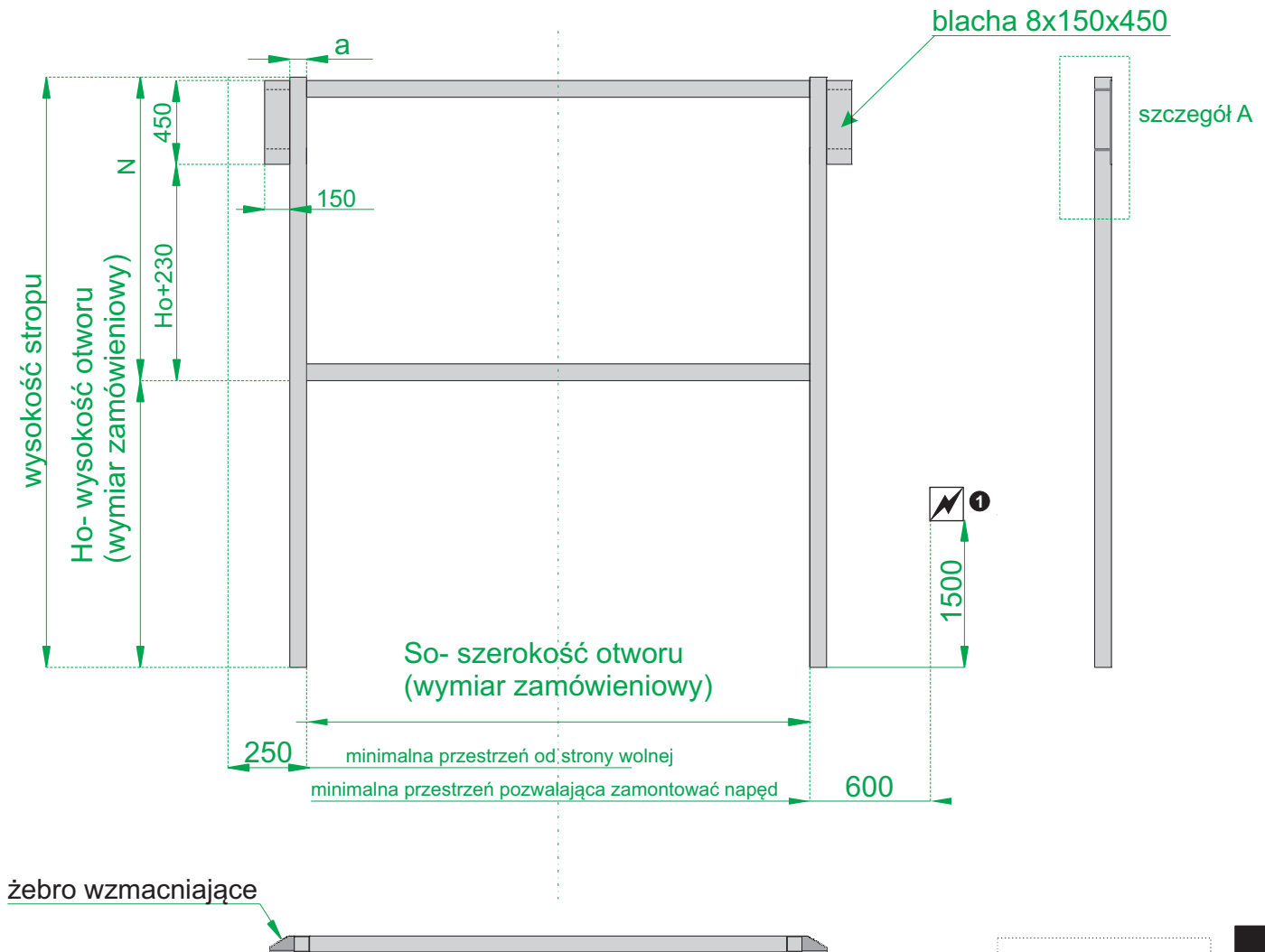
Widok z góry



- wymagana wolna przestrzeń potrzebna do zamontowania bramy z napędem SI75

VL-prowadzenie pionowe

$N > H_o + 750$ - dla SI17,25,40
 $N > H_o + 800$ - dla SI55
dobór siłownika patrz Tab.3



Legenda:

a - profili zamknięty 100 x100 x4 [mm]

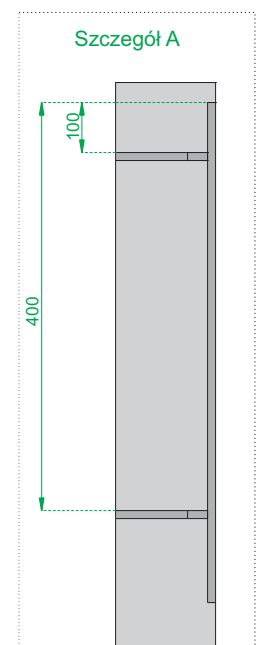
 - źródło zasilania

① - gniazdo 3x400V 16A - dla siłownika serii TOTMANN, AUTOMATIK przewód zasilający 5x1,5mm² bezpiecznik zwłoczny 10 A

Konstrukcja wykonana z profili zamkniętych 100x100x4 lub większych, powinna tworzyć od wewnątrz pomieszczenia równą płaszczyznę. Przestrzeń potrzebna do wmontowania bramy musi być wolna od wszelkiego rodzaju rur, przewodów itp.

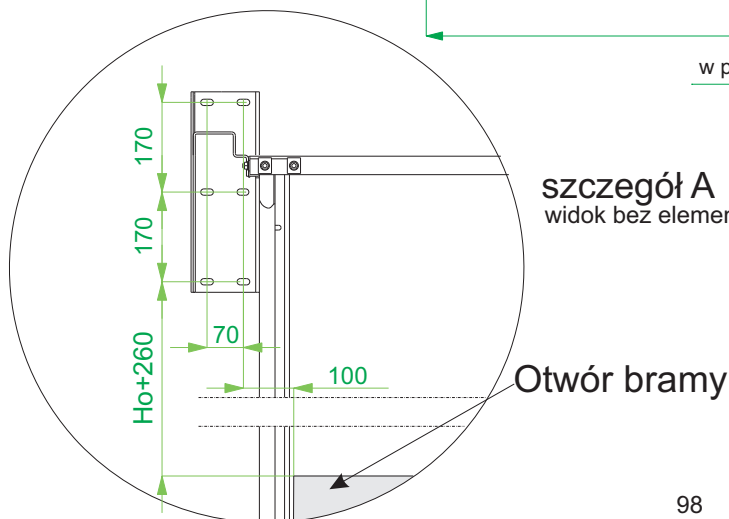
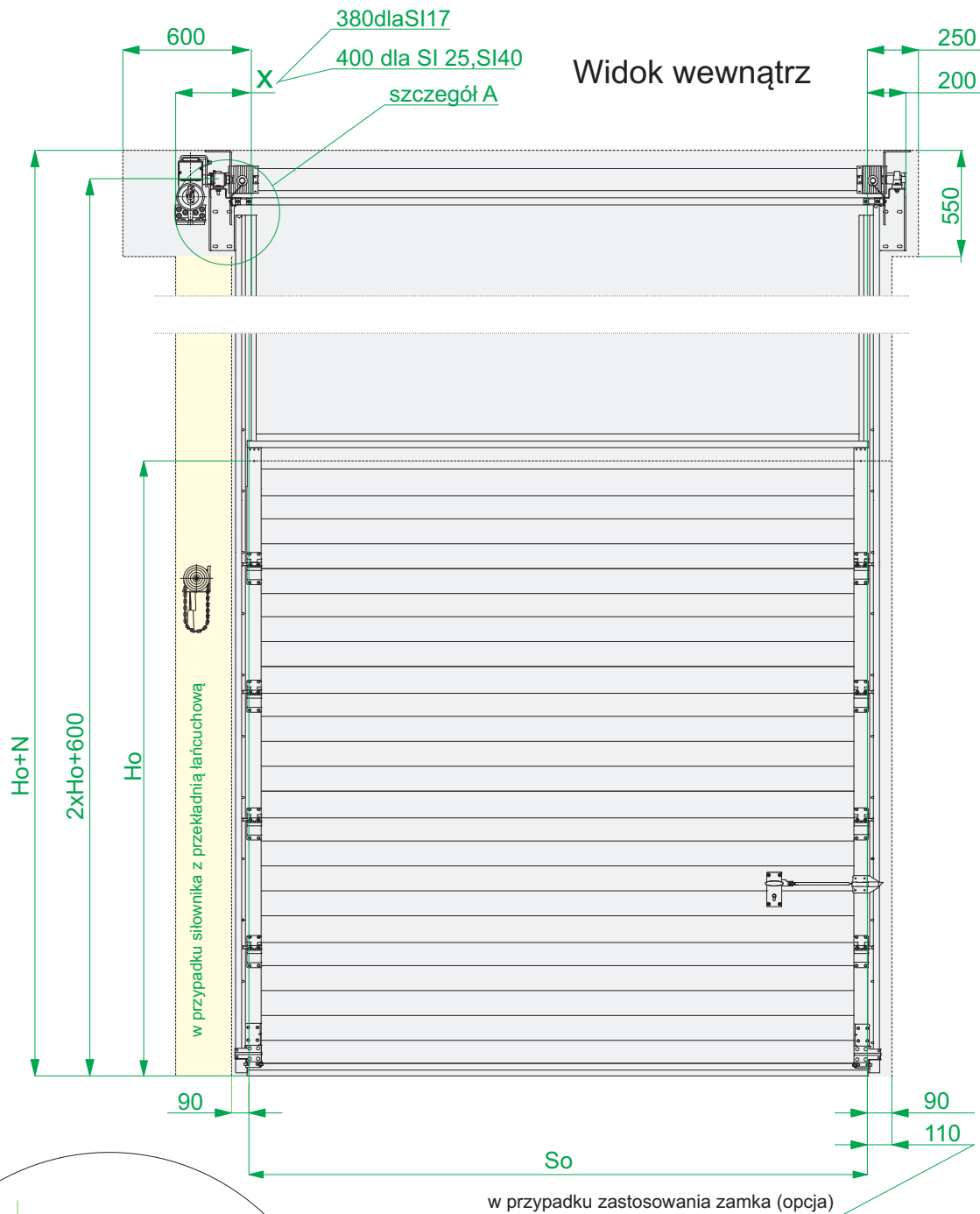
Niniejszy rysunek nie jest projektem konstrukcji do zamontowania bramy, pokazuje jedynie miejsca zamontowania podzespołów. Przed wykonaniem konstrukcji powinna być ona zaprojektowana przez projektanta posiadającego stosowne uprawnienia budowlane.

Rysunek przedstawia rozwiązanie dla montażu silnika po prawej stronie. W przypadku montażu silnika po lewej stronie źródło zasilania należy przygotować po lewej stronie konstrukcji (lustrzane odbicie).



VL- prowadzenie pionowe

$N > H_o + 750$ - dla SI17,25,40
dobór siłownika patrz Tab.3

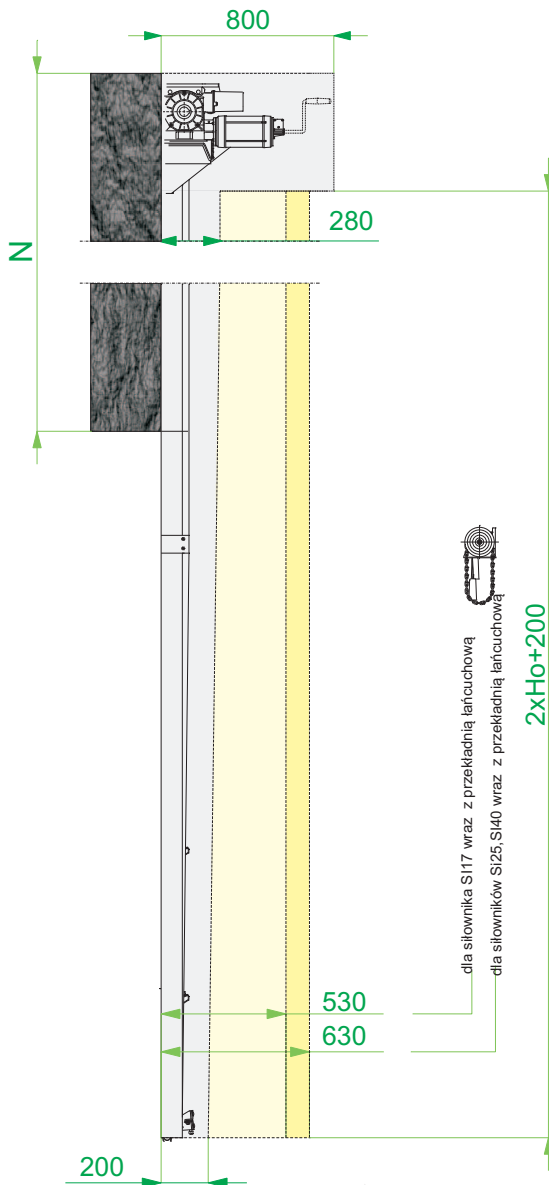


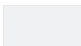


- wymagana wolna przestrzeń potrzebna do zamontowania bramy
- dodatkowa wolna przestrzeń w przypadku siłownika z przekładnią łańcuchową

VL- prowadzenie pionowe

$N > Ho+750$ - dla SI17,25,40
dobór siłownika patrz Tab.3

Widok z boku

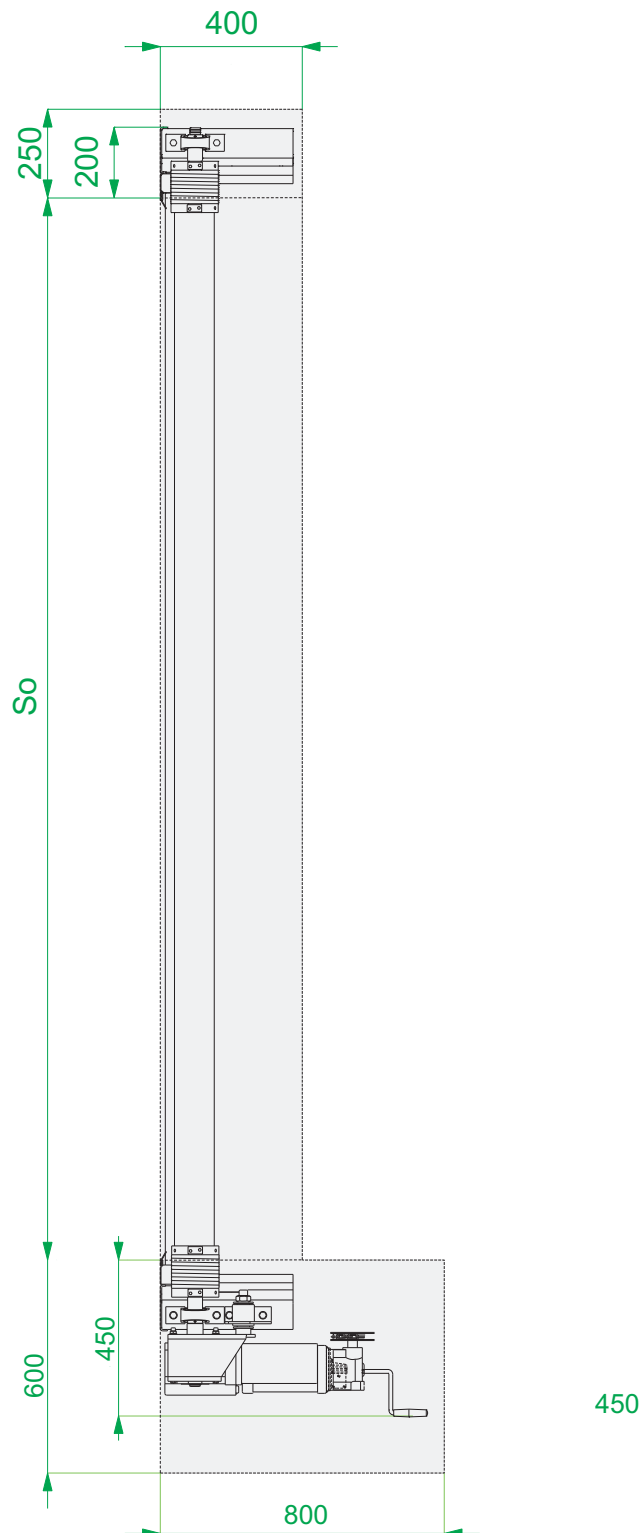


-  - wymagana wolna przestrzeń potrzebna do zamontowania bramy z napędem SI17,SI25,SI40
-  - dodatkowo wymagana wolna przestrzeń w przypadku siłownika SI 17z przekładnią łańcuchową
-  - dodatkowo wymagana wolna przestrzeń w przypadku siłownika SI25,SI40 z przekładnią łańcuchową

VL- prowadzenie pionowe

$N > H_o + 750$ - dla SI17,25,40
dobór siłownika patrz Tab.3

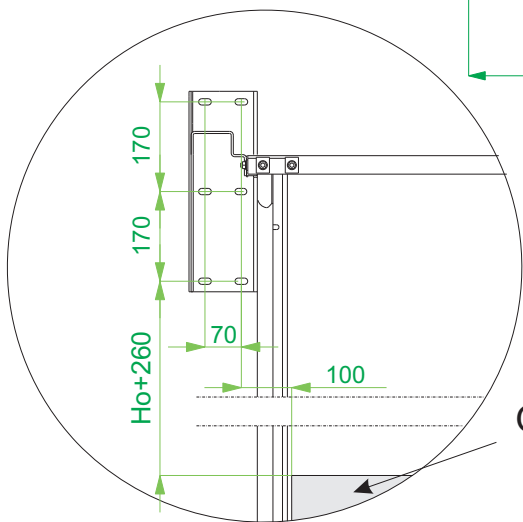
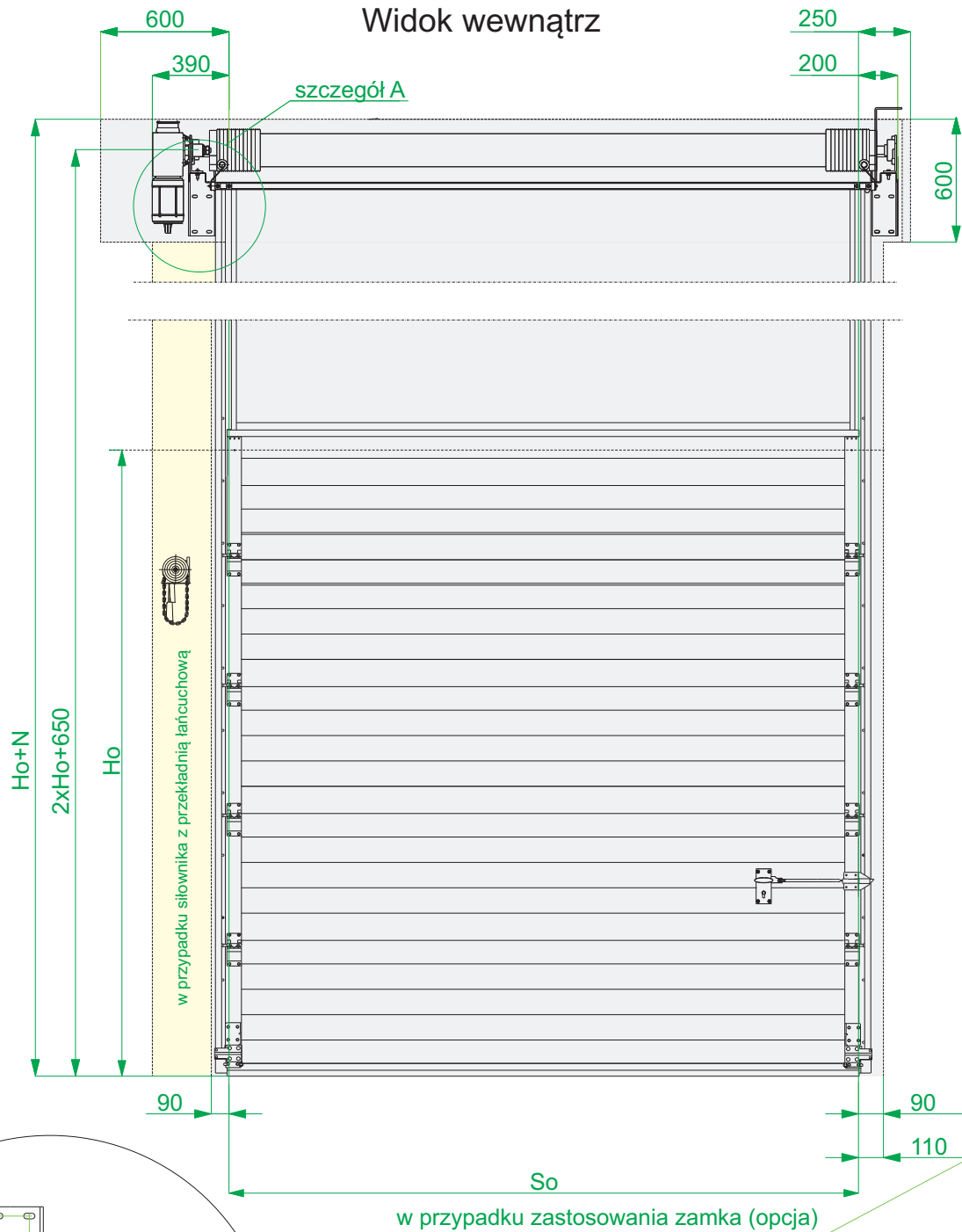
Widok z góry



- wymagana wolna przestrzeń potrzebna do zamontowania bramy z napędem SI17,SI25,SI40

VL- prowadzenie pionowe

$N > Ho+800$ - dla SI 55
dobór siłownika patrz Tab.3



szczegół A
widok bez elementów napędu

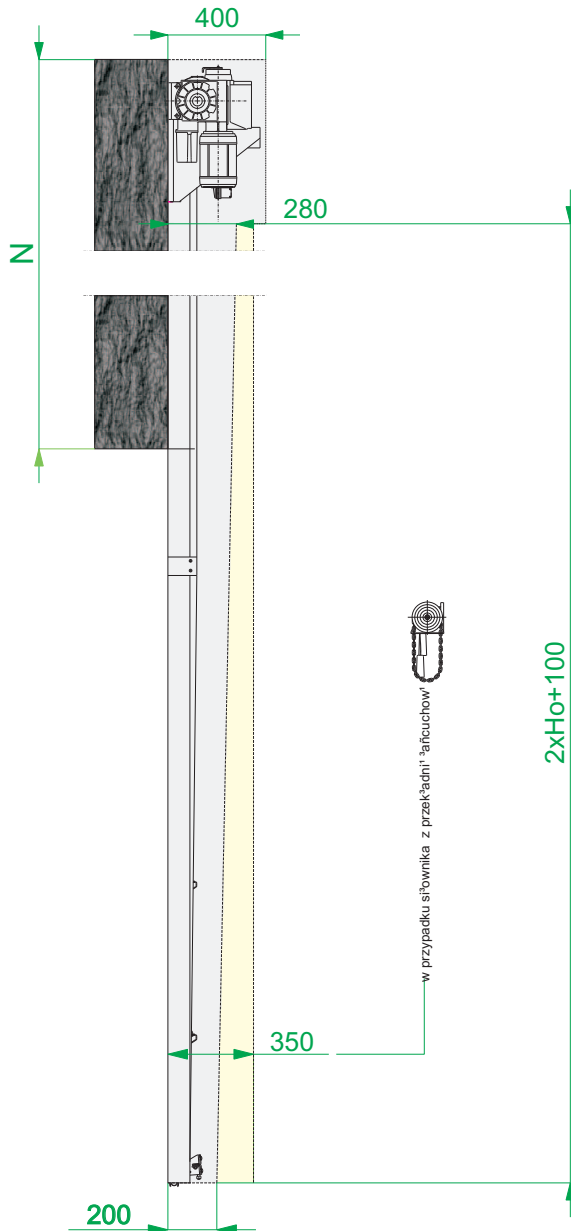
Otwór bramy

- wymagana wolna przestrzeń potrzebna do zamontowania bramy
- dodatkowa wolna przestrzeń w przypadku siłownika z przekładnią łańcuchową

VL- prowadzenie wysokie

$N > 600\text{mm}$ - napęd SI 55
dobór siłownika patrz Tab.3

Widok z boku

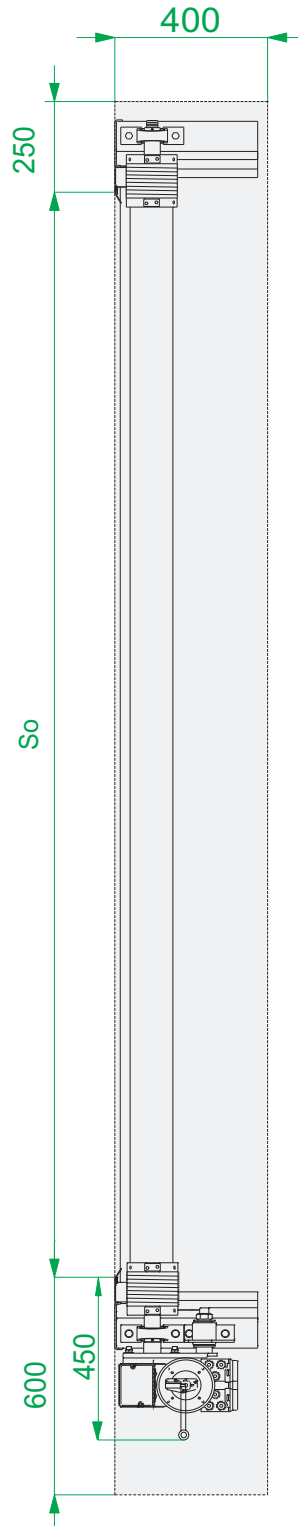


- wymagana wolna przestrzeń potrzebna do zamontowania bramy z napędem SI55
- dodatkowo wymagana wolna przestrzeń w przypadku siłownika SI 55 z przekładnią łańcuchową

VL- prowadzenie wysokie

N > 600mm- napęd SI 55
dobór siłownika patrz Tab.3

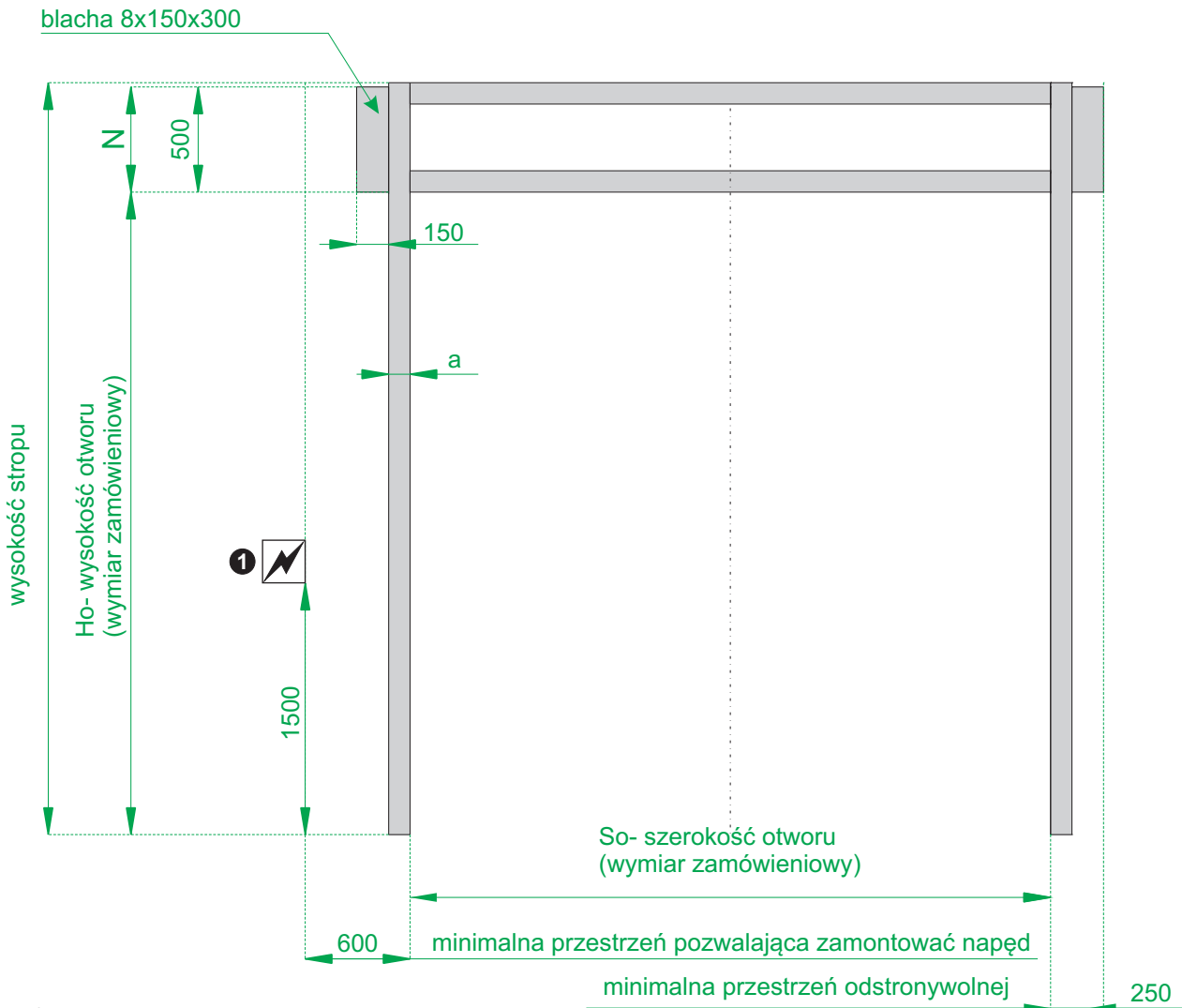
Widok z góry



- wymagana wolna przestrzeń potrzebna do zamontowania bramy z napędem SI55

STLK - prowadzenie pod kątem

N=520mm do 15° $Ho \leq 4500$ [mm]
N=600mm 16°- 35° i $So \times Ho \leq 20$ [m²]



Legenda:

a - profili zamknięty 100 x100 x4

 - źródło zasilania

❶ - gniazdo 3x400V 16A - dla siłownika serii TOTMANN, AUTOMATIK przewód zasilający 5x1,5 mm² bezpiecznik zwłoczny 10 A

Konstrukcja wykonana z profili zamkniętych 100x100x4 lub większych, powinna tworzyć od wewnątrz pomieszczenia równą płaszczyznę. Przestrzeń potrzebna do wmontowania bramy musi być wolna od wszelkiego rodzaju rur, przewodów itp.

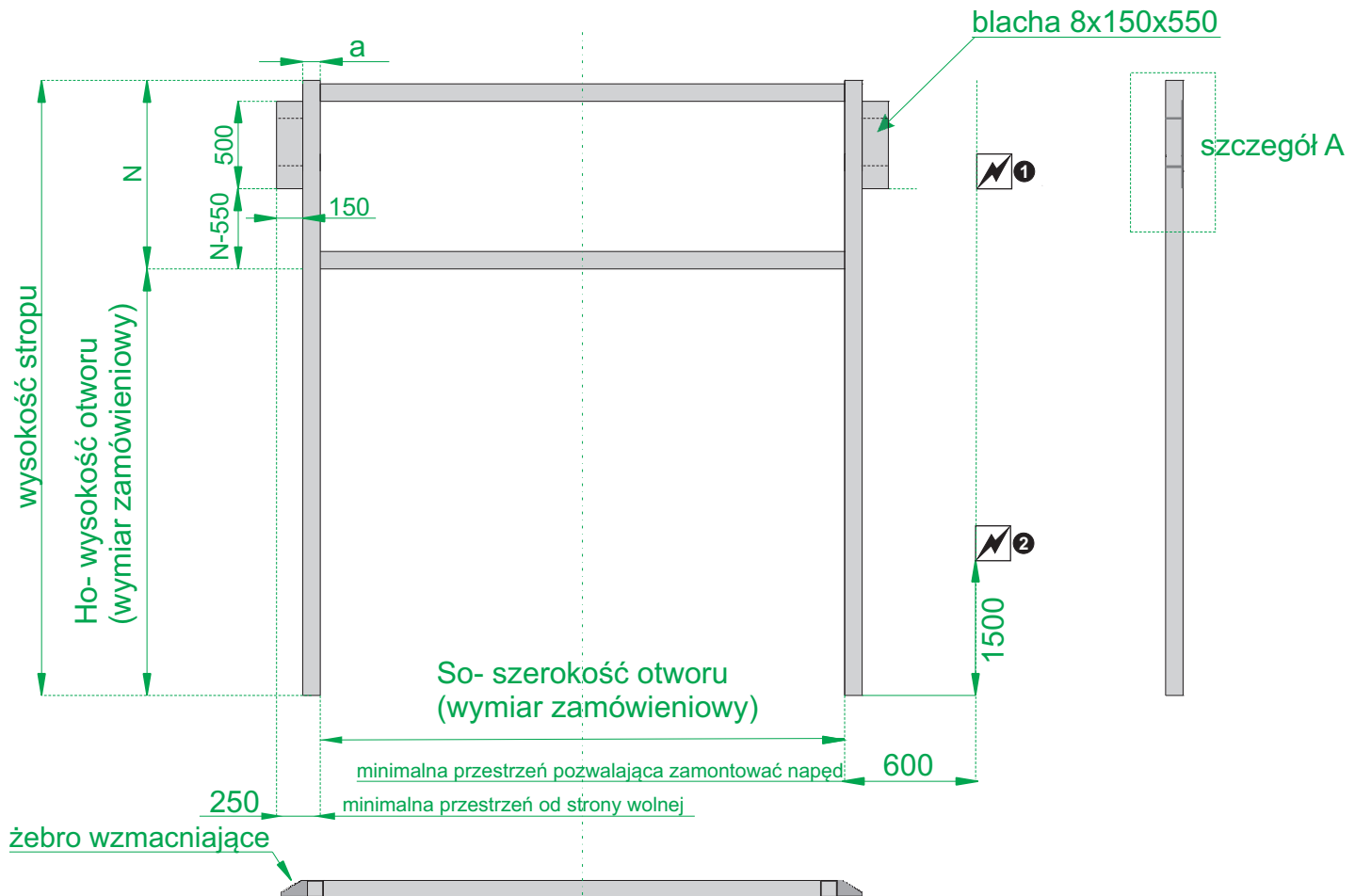
Niniejszy rysunek nie jest projektem konstrukcji do zamontowania bramy, pokazuje jedynie miejsca zamontowania podzespołów. Przed wykonaniem konstrukcji powinna być ona zaprojektowana przez projektanta posiadającego stosowne uprawnienia budowlane.

Rysunek przedstawia rozwiązanie dla montażu silnika po lewej stronie. W przypadku montażu silnika po prawej stronie źródło zasilania należy przygotować po lewej stronie konstrukcji (lustrzane odbicie).

HLK - prowadzenie pod kątem

N=520mm do 15°
N=600mm 16°- 35°

Ho ≤ 4500 [mm]
i So x Ho ≤ 20 [m²]



Legenda:

a - profili zamknięty 100 x100 x4 [mm]

 - źródło zasilania

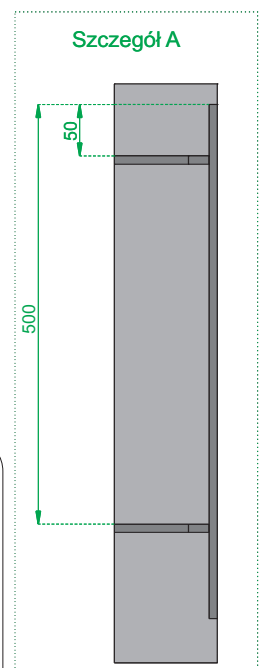
① - gniazdo 3x400V 16A - dla siłownika serii TOTMANN, przewód zasilający 5x1,5mm² bezpiecznik zwłoczny 10 A

② - gniazdo 3x400V 16A - dla siłownika serii AUTOMATIK, przewód zasilający 5x1,5 mm² bezpiecznik zwłoczny 10 A

Konstrukcja wykonana z profili zamkniętych 100x100x4 lub większych, powinna tworzyć od wewnątrz pomieszczenia równą płaszczyznę. Przestrzeń potrzebna do wmontowania bramy musi być wolna od wszelkiego rodzaju rur, przewodów itp.

Niniejszy rysunek nie jest projektem konstrukcji do zamontowania bramy, pokazuje jedynie miejsca zamontowania podzespołów. Przed wykonaniem konstrukcji powinna być ona zaprojektowana przez projektanta posiadającego stosowne uprawnienia budowlane.

Rysunek przedstawia rozwiązanie dla montażu silnika po prawej stronie. W przypadku montażu silnika po lewej stronie źródło zasilania należy przygotować po lewej stronie konstrukcji (lustrzane odbicie).

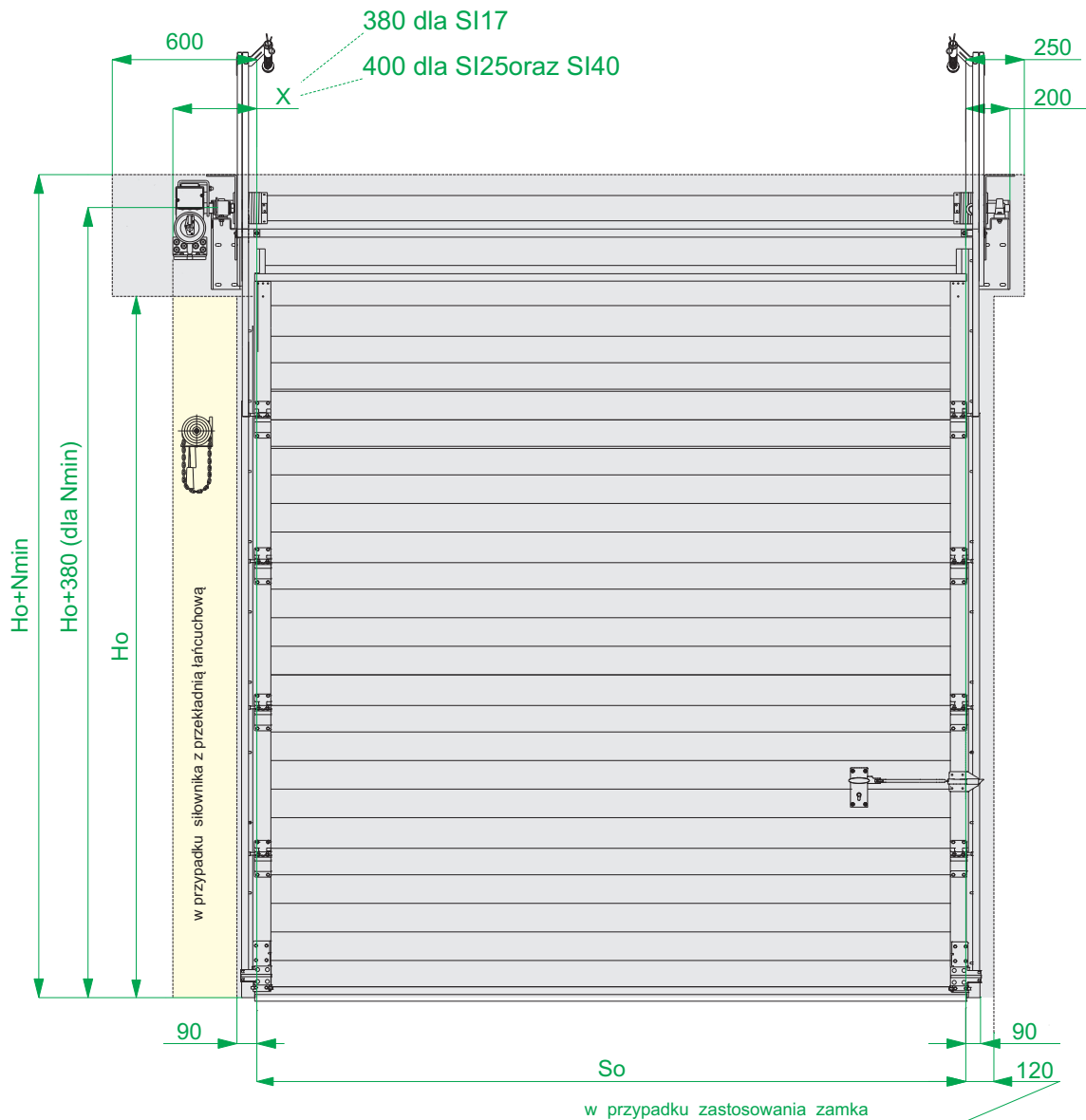


STLK,HLK - prowadzenie pod kątem

N=520mm do 15°
N=600mm 16°- 35°

$H_o \leq 4500$ [mm]
i $So \times H_o \leq 20$ [m²]

Widok wewnątrz



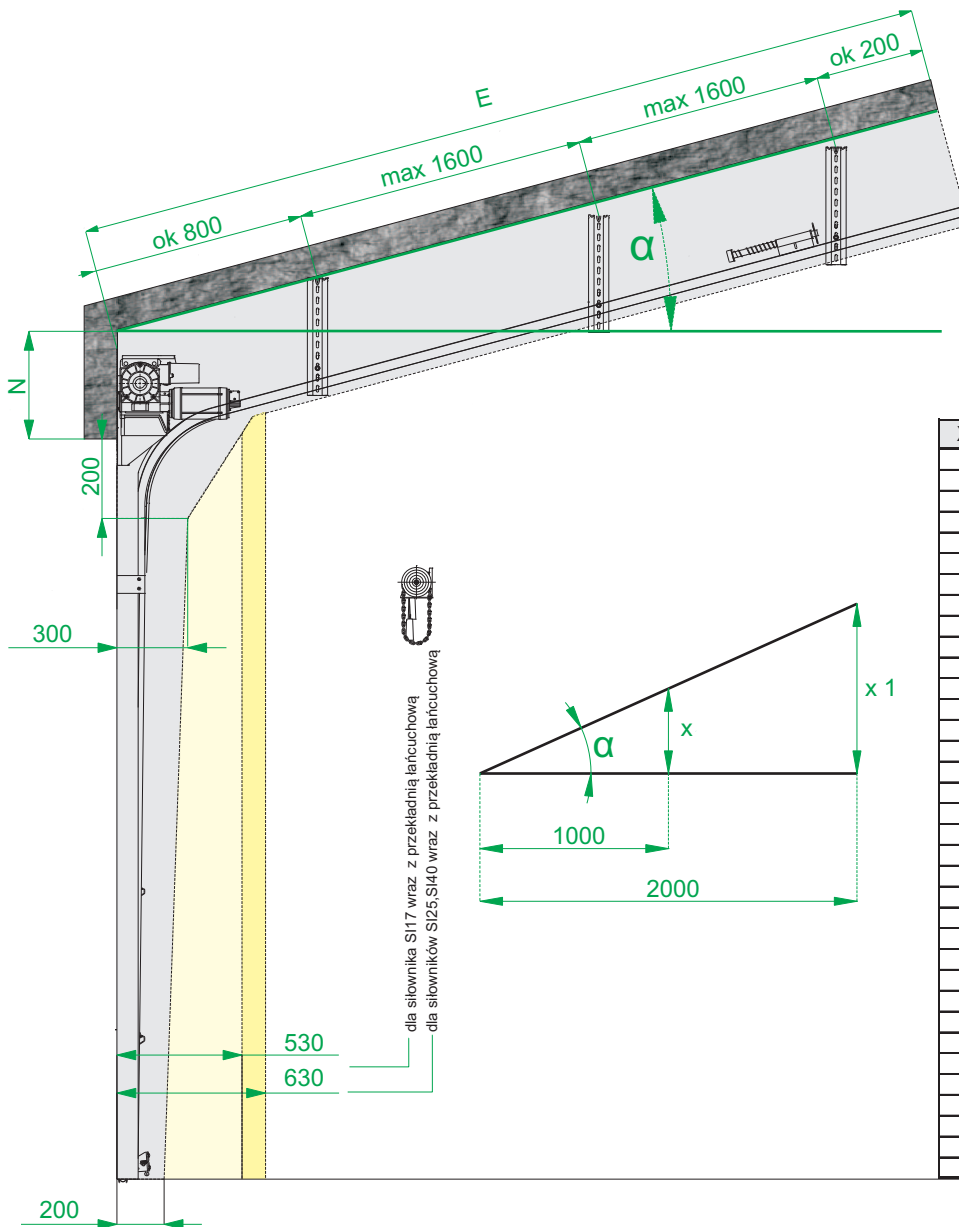
- wymagana wolna przestrzeń potrzebna do zamontowania bramy
- dodatkowa wolna przestrzeń w przypadku siłownika z przekładnią łańcuchową

STLK,HLK - prowadzenie pod kątem

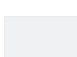
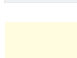

N=520mm do 15°
N=600mm 16°- 35°

$H_o \leq 4500$ [mm]
i $So \times H_o \leq 20$ [m²]

Widok z boku



X (mm)	X1 (mm)	α	%
17,50	35,00	1	1,75
34,90	69,80	2	3,49
52,40	104,80	3	5,24
69,90	139,80	4	6,99
87,50	175,00	5	8,75
105,10	210,20	6	10,51
122,80	245,60	7	12,28
140,50	281,00	8	14,05
158,40	316,80	9	15,84
176,30	352,60	10	17,63
194,40	388,80	11	19,44
212,60	425,20	12	21,26
230,90	461,80	13	23,09
249,30	498,60	14	24,93
267,90	535,80	15	26,79
286,70	573,40	16	28,67
305,70	611,40	17	30,57
324,90	649,80	18	32,49
344,30	688,60	19	34,43
364,00	728,00	20	36,40
383,90	767,80	21	38,39
404,00	808,00	22	40,40
424,50	849,00	23	42,45
445,20	890,40	24	44,52
466,30	932,60	25	46,63
487,70	975,40	26	48,77
509,50	1019,00	27	50,95
531,70	1063,40	28	53,17
554,30	1108,60	29	55,43
577,40	1154,80	30	57,74
600,86	1201,72	31	60,08
624,87	1249,74	32	62,48
649,41	1298,82	33	64,94
674,51	1349,02	34	67,45
700,21	1400,42	35	70,02

-  - wymagana wolna przestrzeń potrzebna do zamontowania bramy z napędem SI17,SI25,SI40
-  - dodatkowo wymagana wolna przestrzeń w przypadku siłownika SI 17z przekładnią łańcuchową
-  - dodatkowo wymagana wolna przestrzeń w przypadku siłownika SI25,SI40 z przekładnią łańcuchową